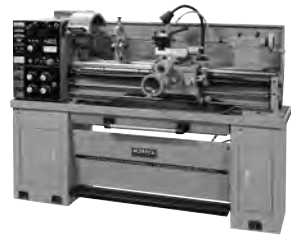




# Service Manual / Manuel de Service

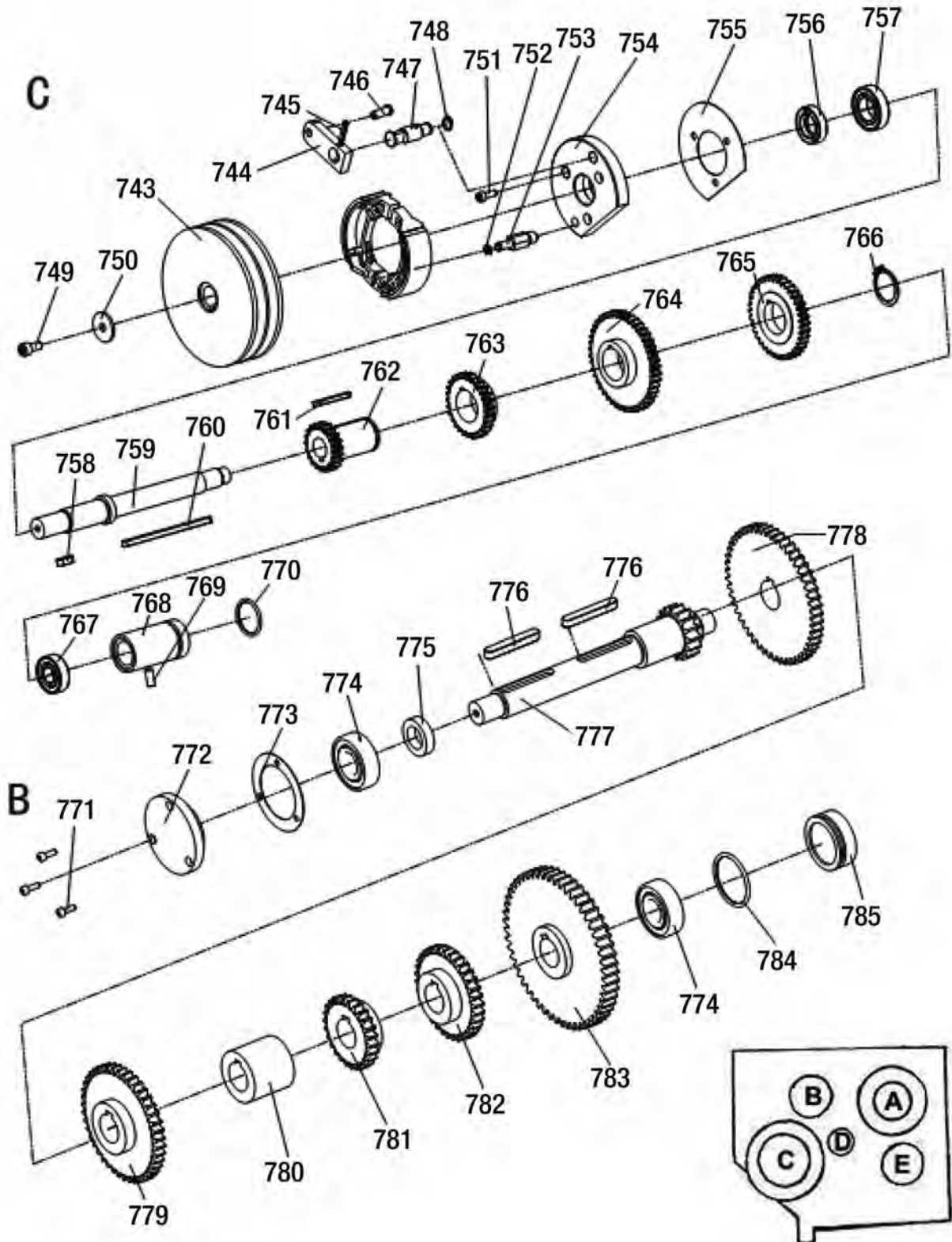
## 14" x 40" Gerhead Metal Lathe

### Tour à Métal 14" x 40" avec Tête à Engrenage



#### B and C Diagram / Diagramme de B et C

### KC-1440ML-2

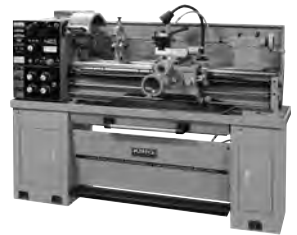


# Service Manual / Manuel de Service



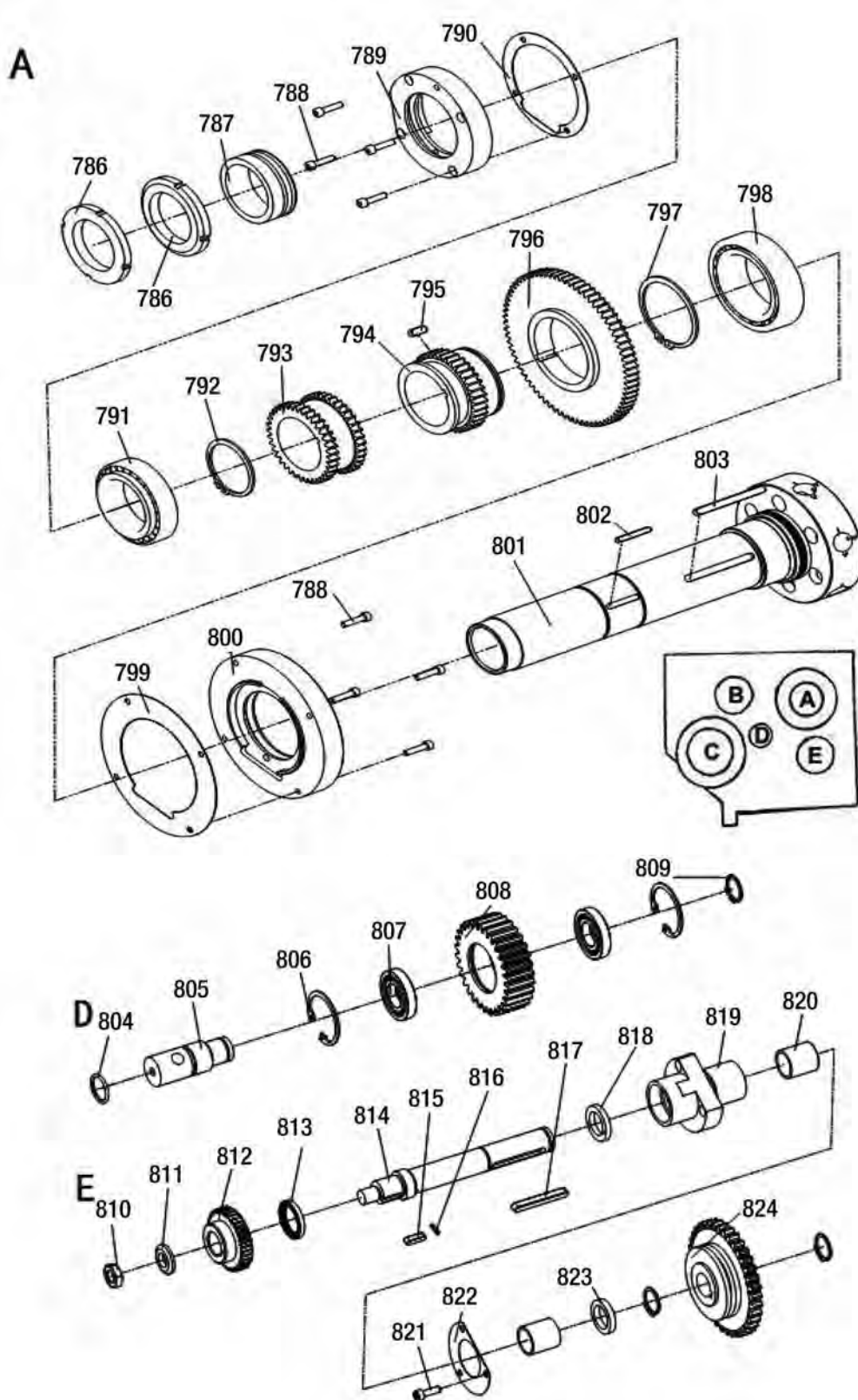
## 14" x 40" Gerhead Metal Lathe

### Tour à Métal 14" x 40" avec Tête à Engrenage

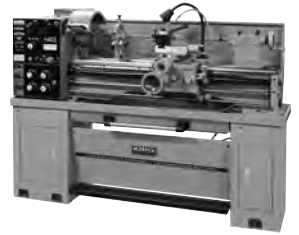


A, D and E Diagram / Diagramme d' A, D et E

**KC-1440ML-2**



# Service Manual / Manuel de Service

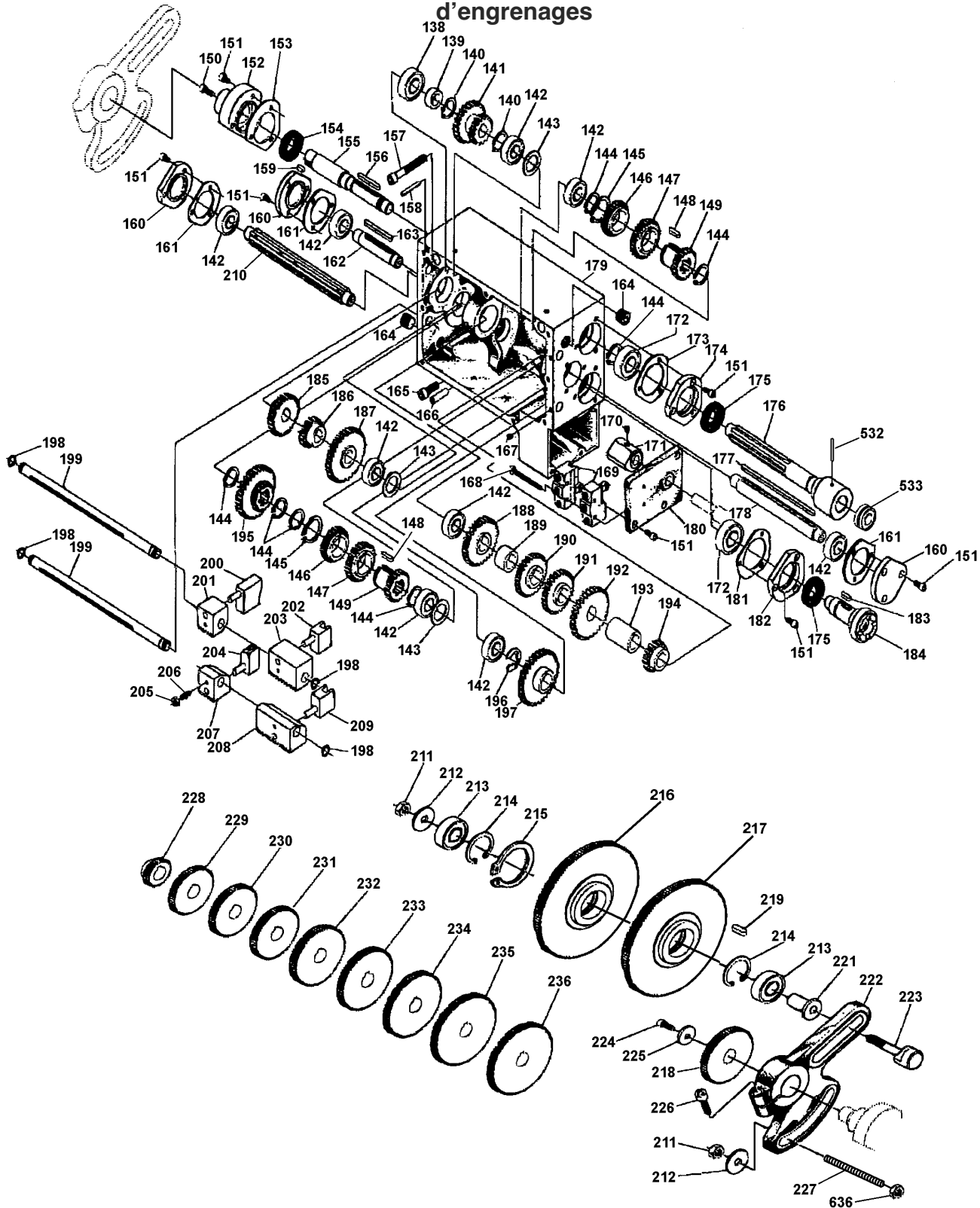


## 14" x 40" Gerhead Metal Lathe

### Tour à Métal 14" x 40" avec Tête à Engrenage

#### Gearbox-Change Gears Diagram / Diagramme de la Boîte de changements d'engrenages

# KC-1440ML-2



# Service Manual / Manuel de Service

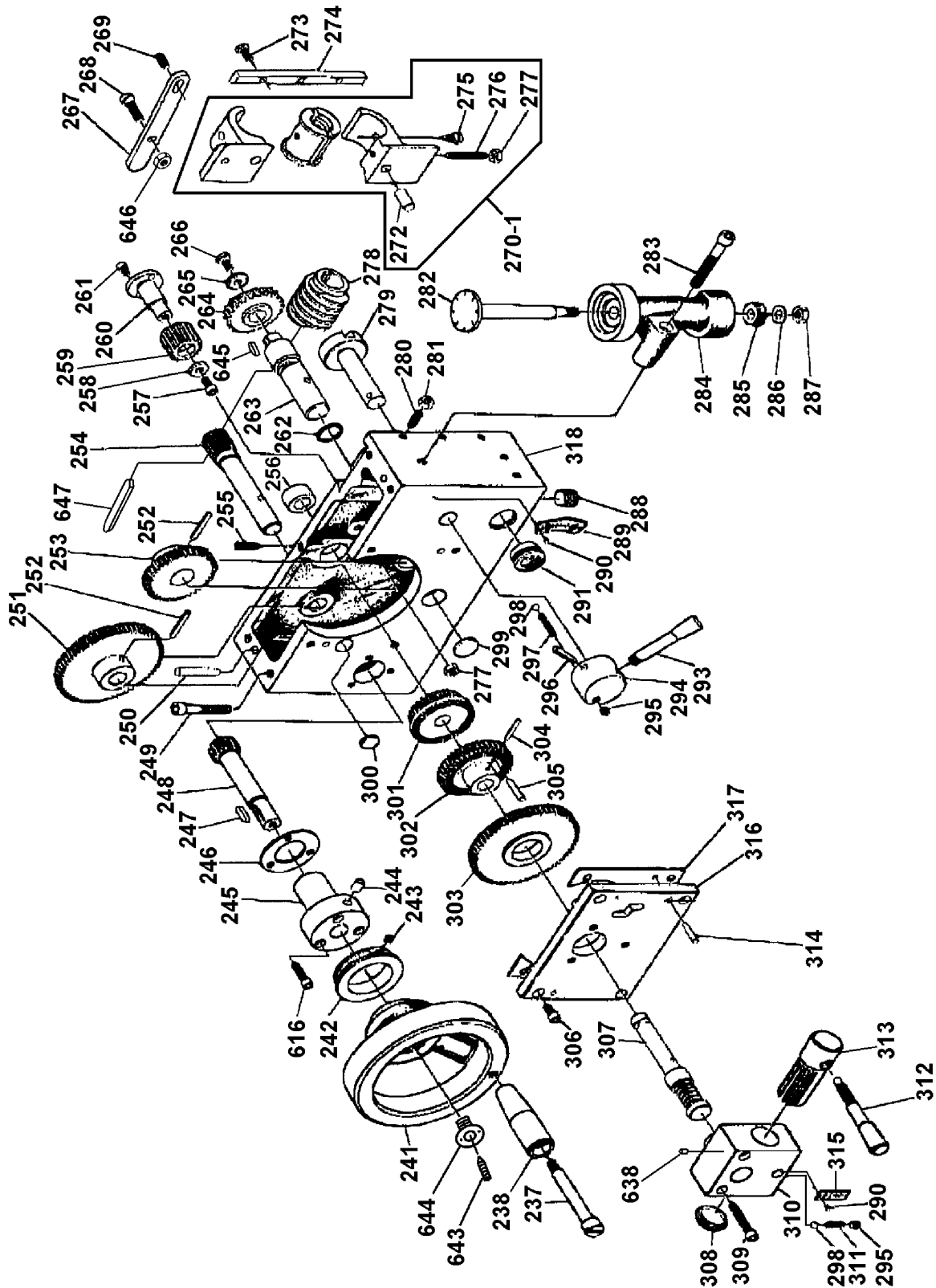
## 14" x 40" Gerhead Metal Lathe

### Tour à Métal 14" x 40" avec Tête à Engrenage



#### Carriage Diagram / Diagramme du Chariot

#### KC-1440ML-2

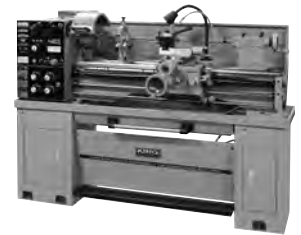


# Service Manual / Manuel de Service



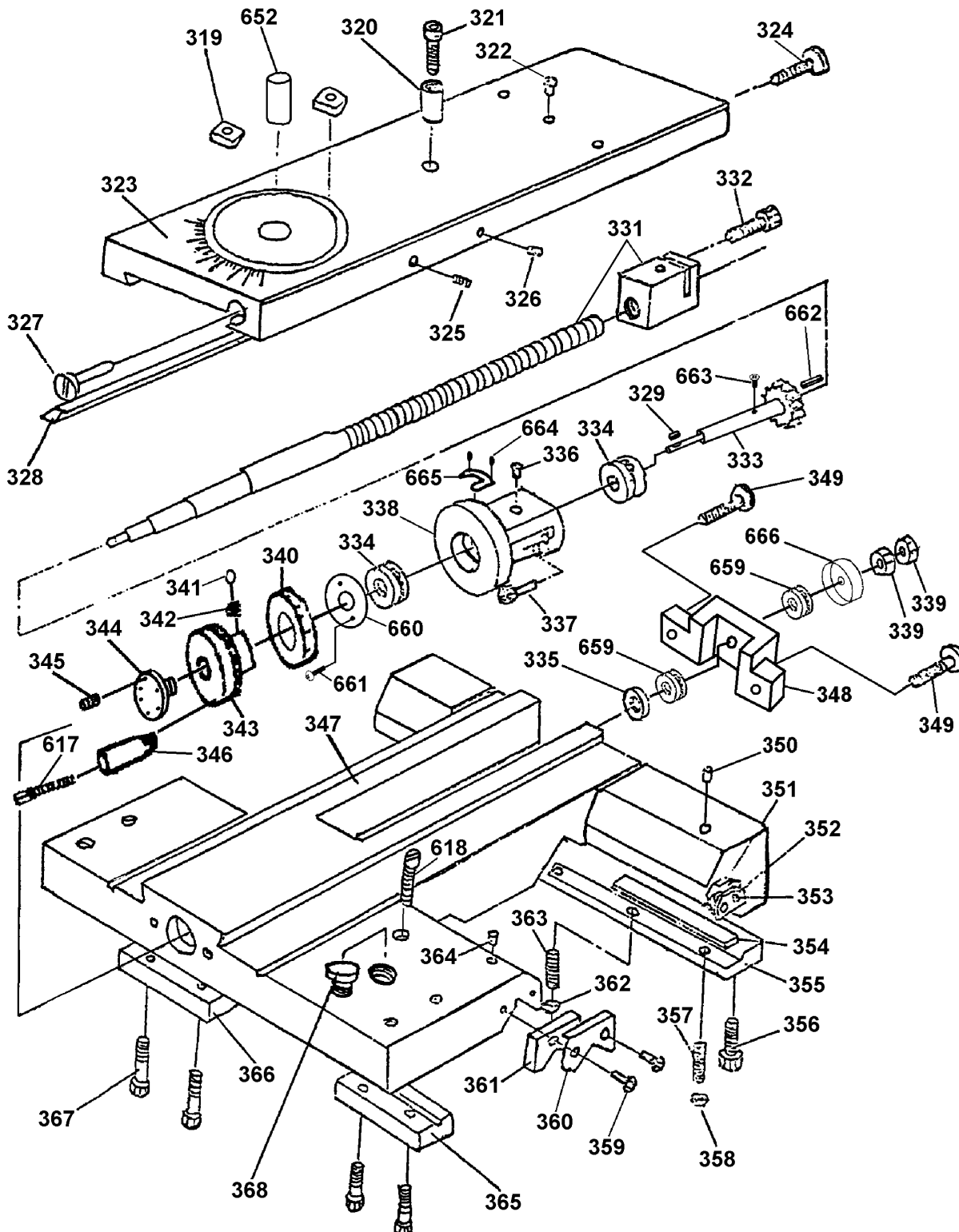
## 14" x 40" Gerhead Metal Lathe

### Tour à Métal 14" x 40" avec Tête à Engrenage



#### Saddle - Cross Slide Diagram / Diagramme du chariot longitudinal et transversal

# KC-1440ML-2

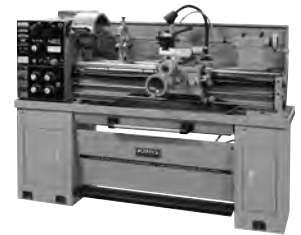


# Service Manual / Manuel de Service



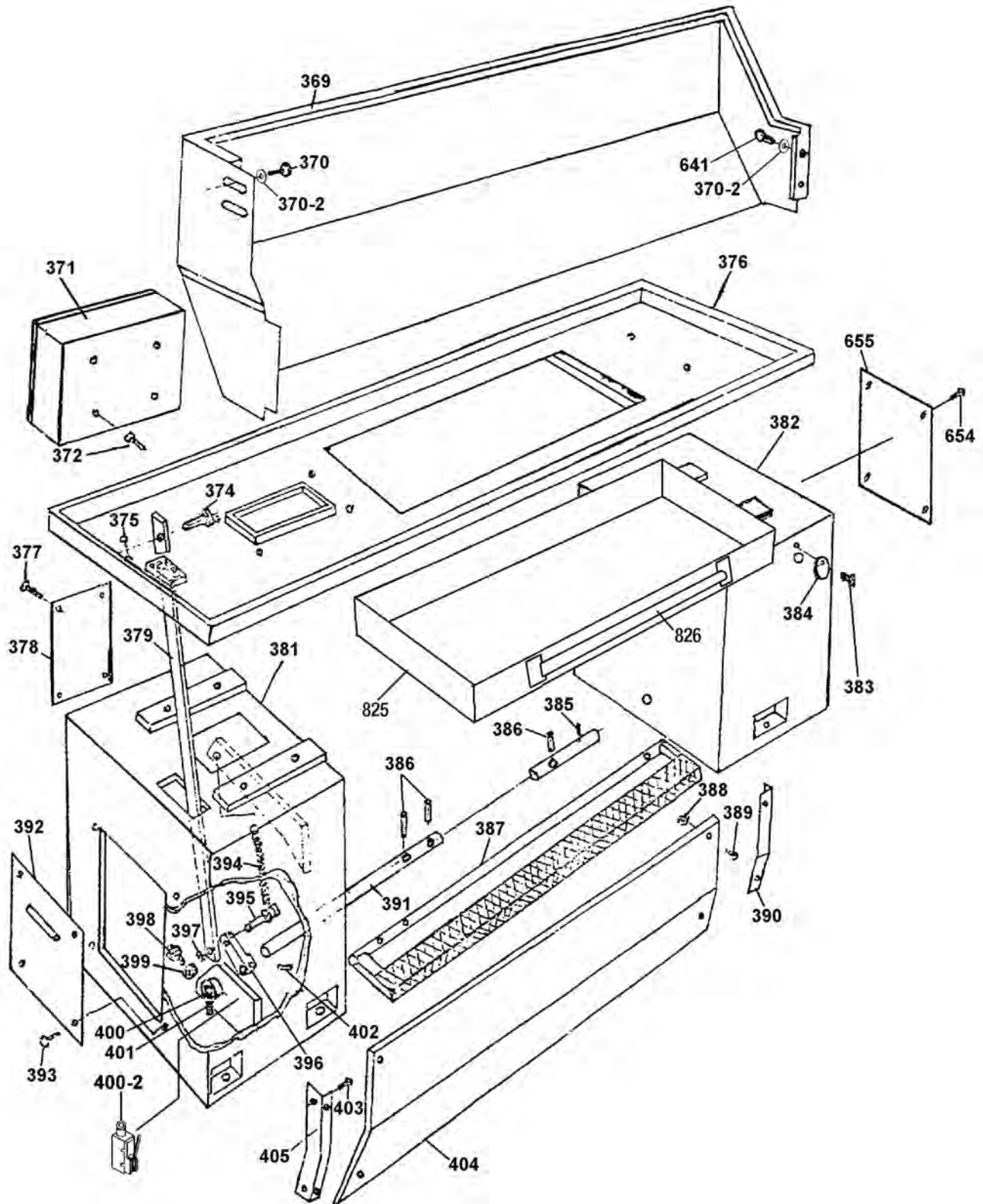
## 14" x 40" Gerhead Metal Lathe

### Tour à Métal 14" x 40" avec Tête à Engrenage



#### Stand - Break Diagram / Diagramme du Socle - Frein

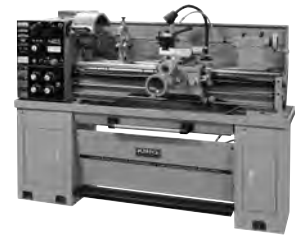
# KC-1440ML-2



# Service Manual / Manuel de Service

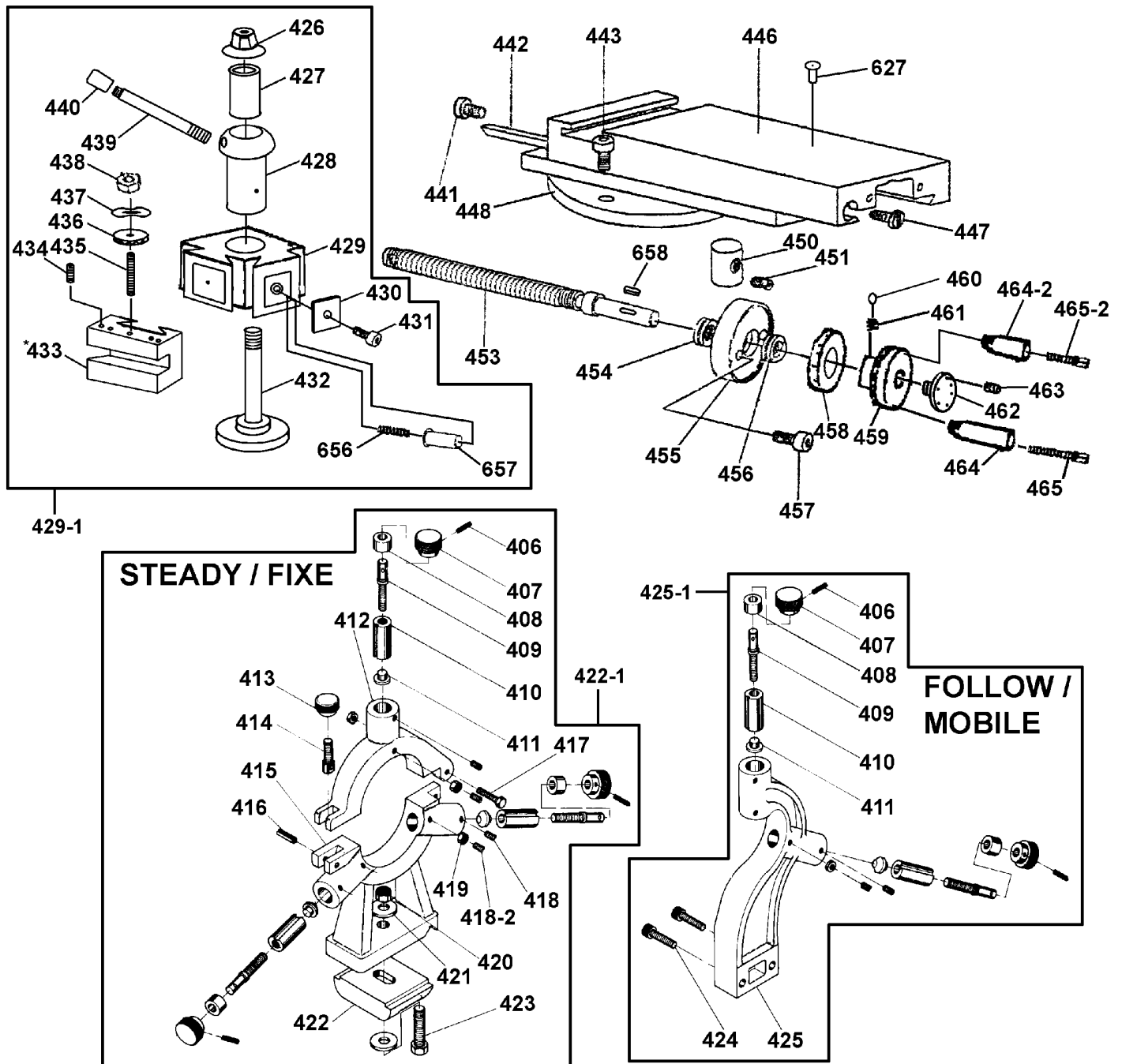
## 14" x 40" Gerhead Metal Lathe

### Tour à Métal 14" x 40" avec Tête à Engrenage



#### Rests - Tool Post - Top Slide Diagram / Diagramme des Appuis - Poteau à Outil - chariot longitudinal

# KC-1440ML-2

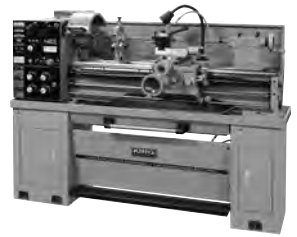




# Service Manual / Manuel de Service

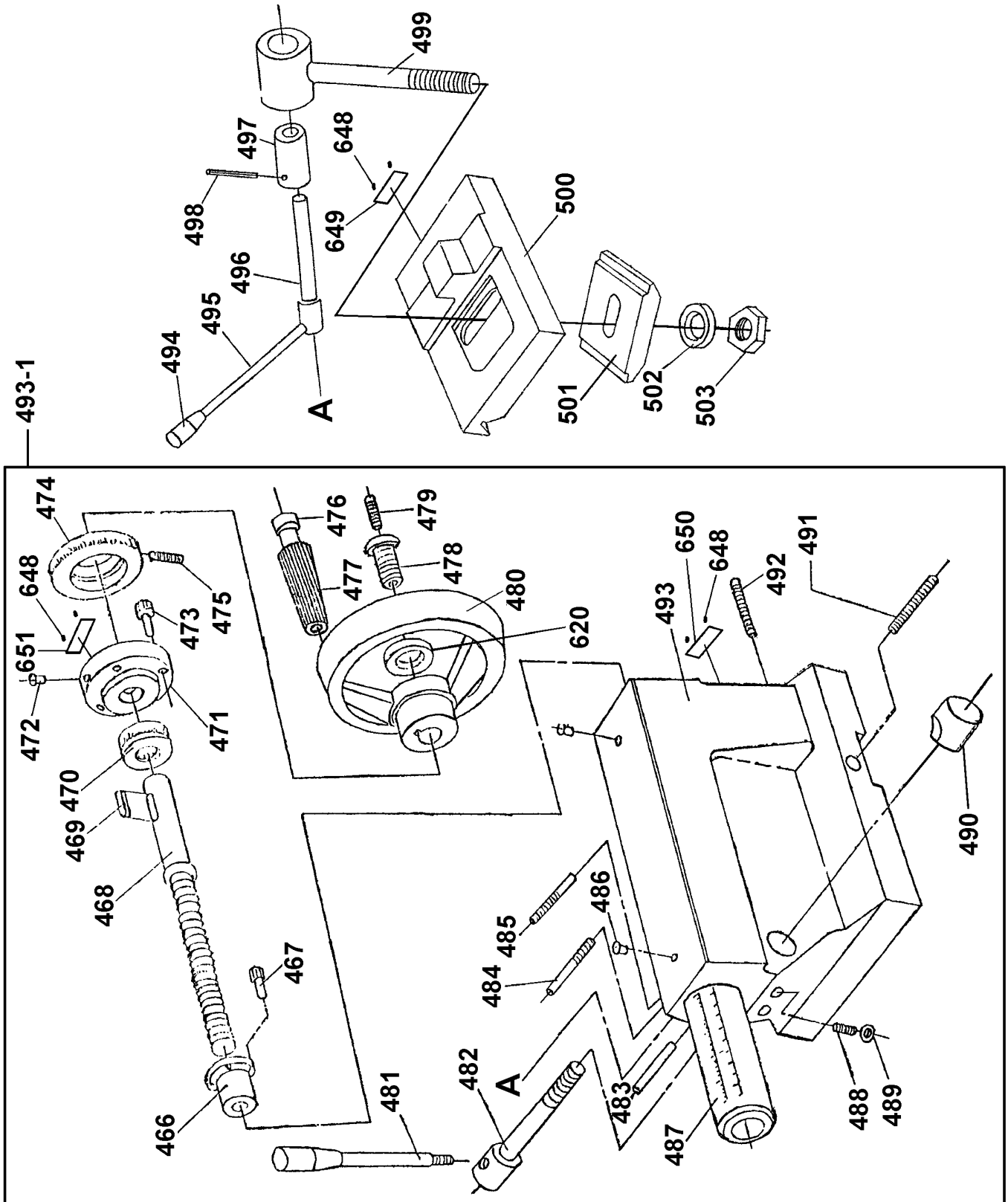
## 14" x 40" Gerhead Metal Lathe

### Tour à Métal 14" x 40" avec Tête à Engrenage



#### Tailstock Diagram / Diagramme de la Poupée

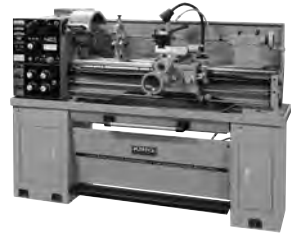
# KC-1440ML-2



# Service Manual / Manuel de Service

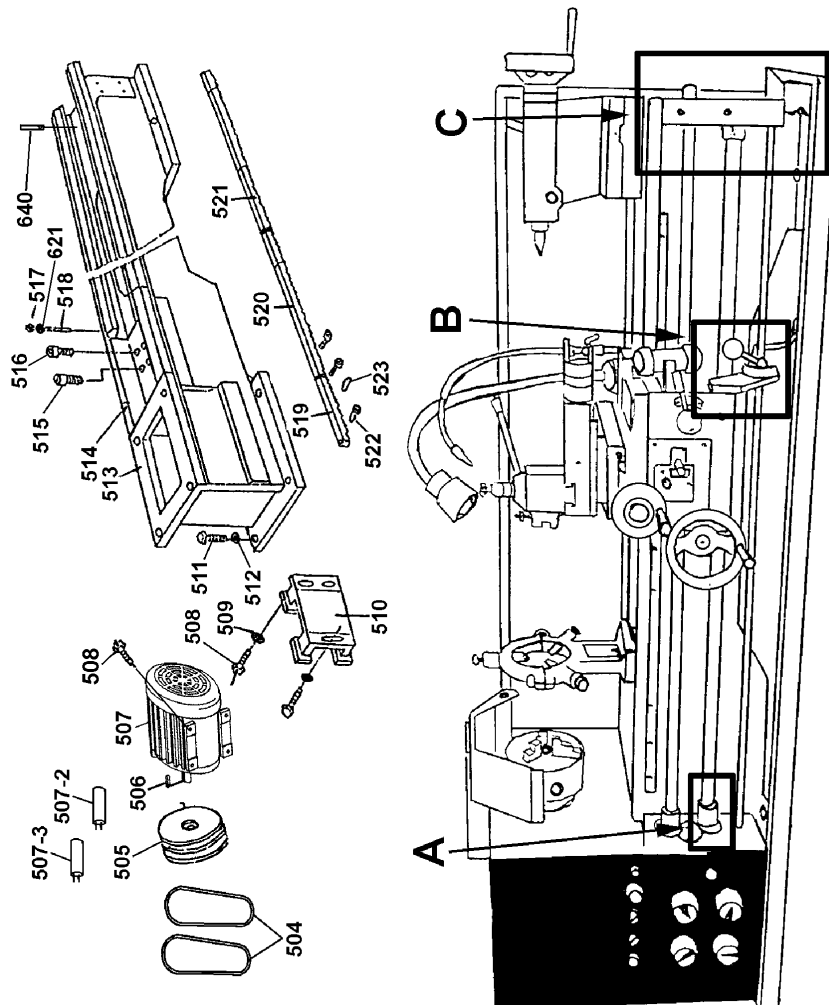
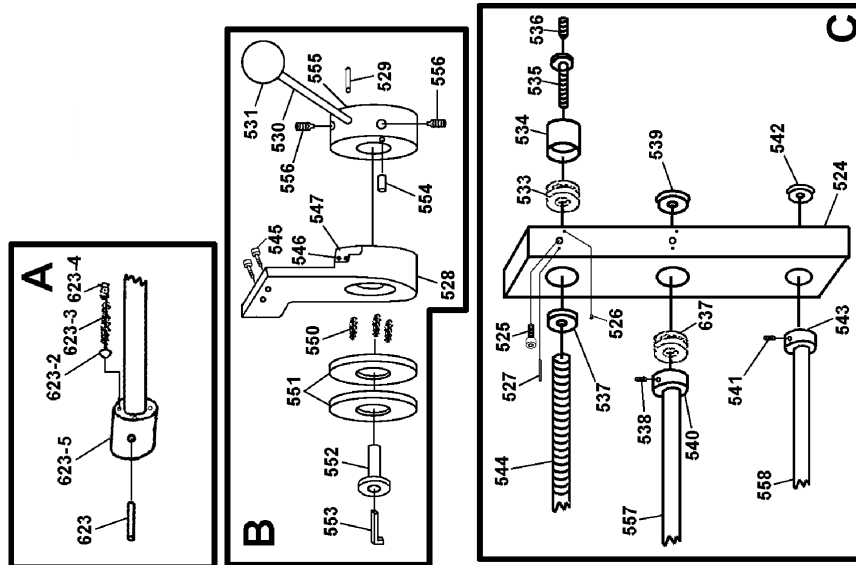
## 14" x 40" Gerhead Metal Lathe

### Tour à Métal 14" x 40" avec Tête à Engrenage



#### Bed - Drive Diagram / Diagramme du Lit - Transmission

# KC-1440ML-2

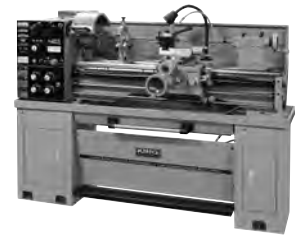


# Service Manual / Manuel de Service



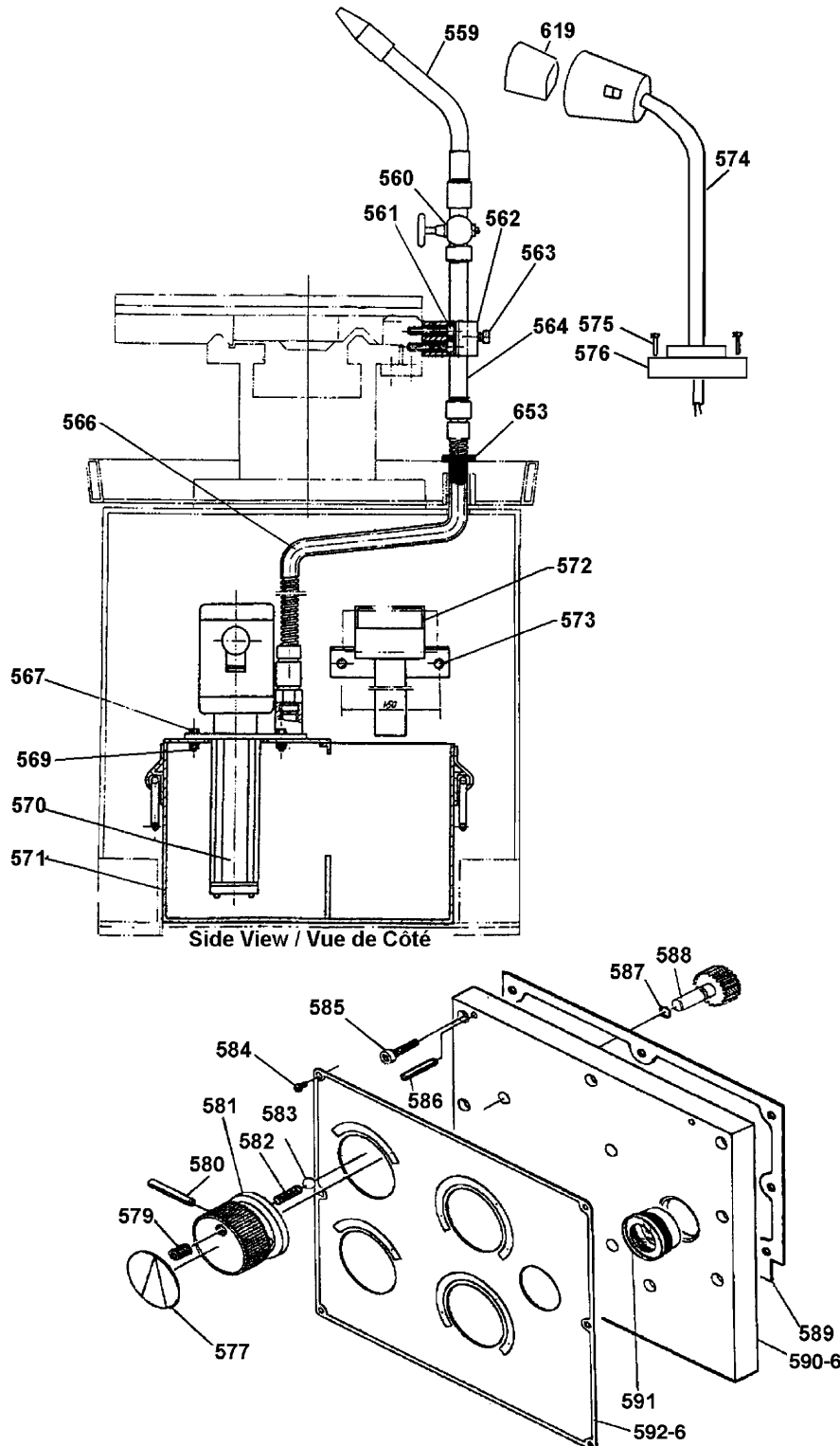
## 14" x 40" Gerhead Metal Lathe

### Tour à Métal 14" x 40" avec Tête à Engrenage



#### Coolant System - Gearbox Selectors Diagram / Diagramme du Système de refroidissement - Boîte du Sélecteur d'Engrenages

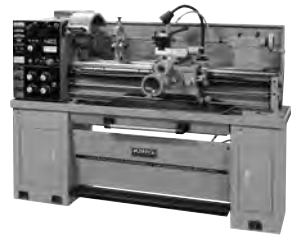
# KC-1440ML-2



# Service Manual / Manuel de Service

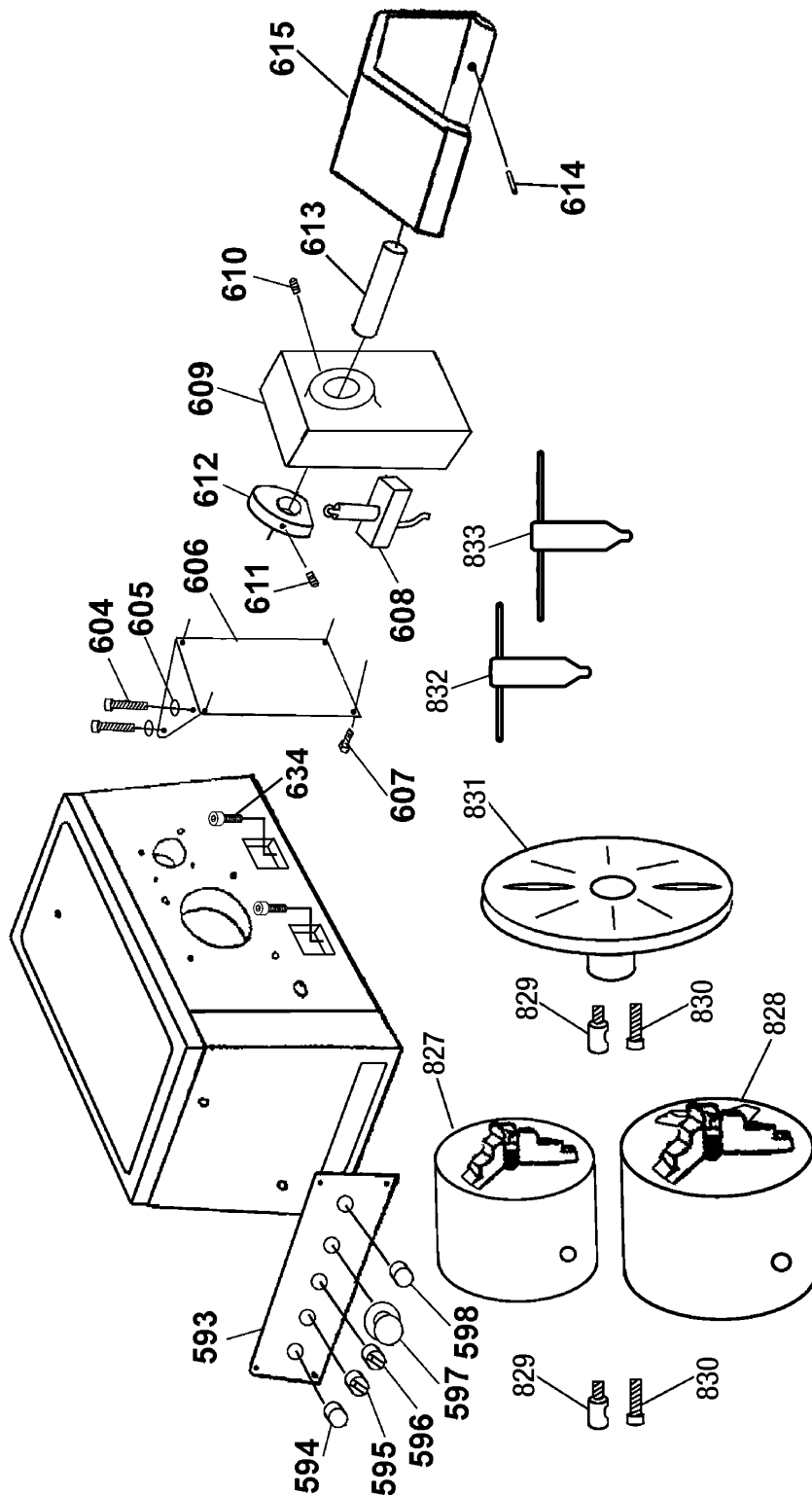
## 14" x 40" Gerhead Metal Lathe

### Tour à Métal 14" x 40" avec Tête à Engrenage



Switches - Chucks - Safety Guard Diagram /  
Diagramme des Interrupteurs - Mandrins - Pro-  
tecteur

# KC-1440ML-2





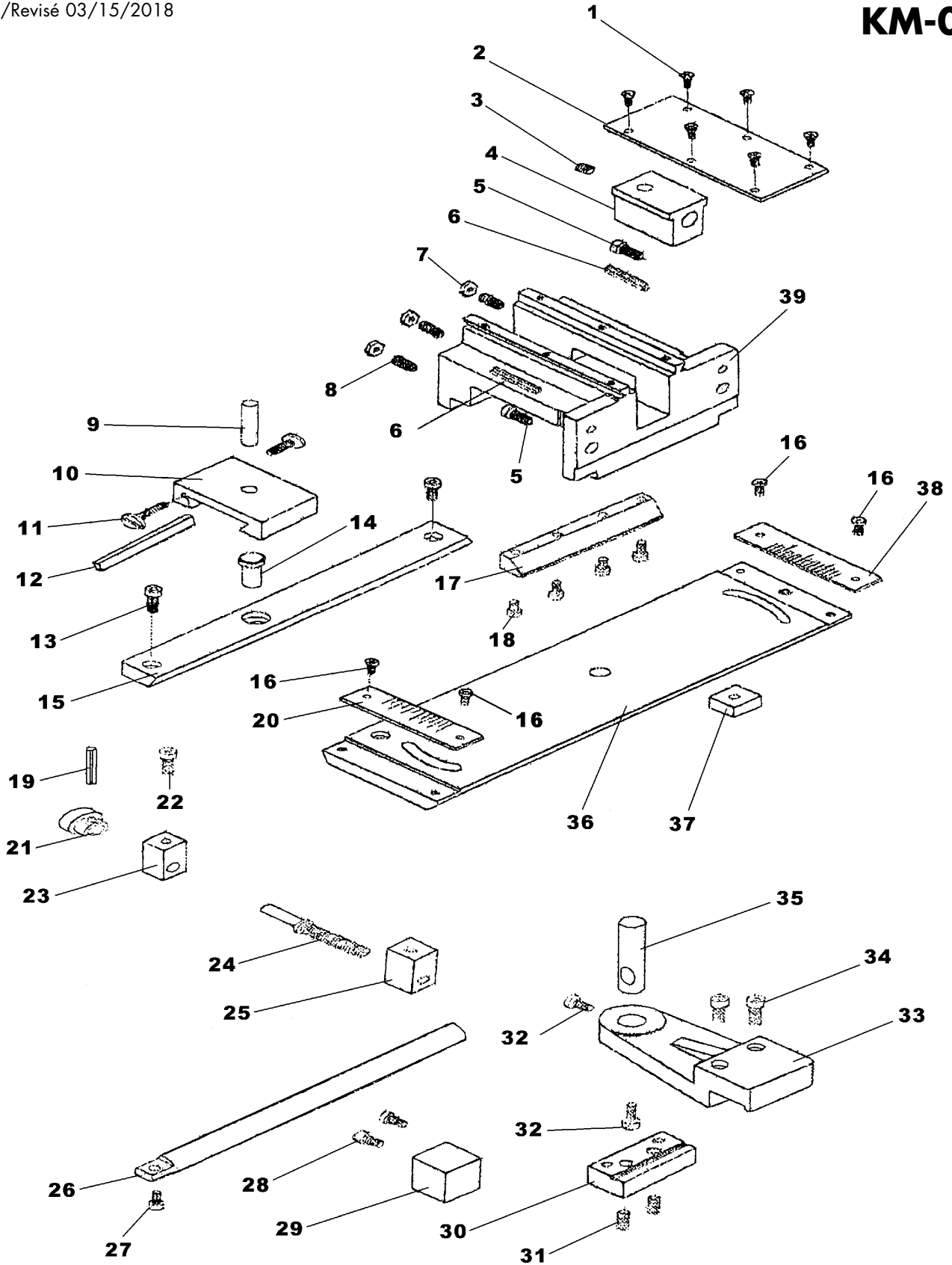
# Service Manual / Manuel de Service

## Taper Attachment for KC-1440ML Attachement de Tournage Conique pour KC-1440ML



Revised/Revisé 03/15/2018

### KM-054





## Parts Pricing List / Liste de Prix des Pièces KC-1440ML-2

Diag.	Order # Com.	English Description	Description Française	Qty./Qté.	Price/Prix
1	64-14400010	SPECIAL NUT	ECROU SPECIALE	2	\$11.37
2-6	64-14400026	SIDE COVER (FOR -6)	COUVERCLE DE COTE (POUR -6)	1	\$205.36
3	64-14400030	FIXING STUD (SHORT)	TIGE DE FIXATION (COURTE)	1	\$9.23
3-2	64-14400032	FIXING STUD (LONG)	TIGE DE FIXATION (LONGUE)	1	\$13.22
137	64-14401370	GEAR (37 TEETH)	ENGRENAGE (37 DENTS)	1	\$124.05
138	64-14401380	BALL BEARING	ROULEMENT A BILLES	1	\$20.28
139	64-14401390	COLLAR	COLLIER	1	\$13.46
140	64-14401400	RETAINING RING / SHAFT	ANNEAU DE RETENU / TIGE	2	\$3.61
141	64-14401410	GEAR (24 TEETH / 16 TEETH)	ENGRENAGE (24 DENTS / 16 DENTS)	1	\$112.33
142	64-14401420	BALL BEARING	ROULEMENT A BILLES	9	\$18.41
143	64-14401430	SPACER	ESPACEUR	3	\$7.61
144	64-14401440	RETAINING RING / SHAFT	ANNEAU DE RETENUE / TIGE	7	\$4.55
145	64-14401450	RETAINING RING / SHAFT	ANNEAU DE RETENUE / TIGE	2	\$5.04
146	64-14401460	GEAR (24 TEETH)	ENGRENAGE (24 DENTS)	2	\$81.87
147	64-14401470	GEAR (28 TEETH)	ENGRENAGE (28 DENTS)	2	\$88.90
148	64-14401480	KEY	CLE DE RETENUE	2	\$4.55
149	64-14401490	GEAR (18 TEETH)	ENGRENAGE (18 DENTS)	2	\$93.58
150	64-14401500	CAP SCREW	BOULON A TETE CYLINDRIQUE	1	\$2.78
151	64-14401510	CAP SCREW	BOULON A TETE CYLINDRIQUE	21	\$2.78
152	64-14401520	BRACKET	SUPPORT	1	\$93.58
153	64-14401530	GASKET	JOINT D'ETANCHEITE	1	\$20.96
154	64-14401540	OIL SEAL	JOINT D'ETANCHEITE	1	\$23.98
155	64-14401550	SHAFT	TIGE	1	\$69.93
156	64-14401560	KEY	CLE DE RETENUE	1	\$5.74
157	64-14401570	CAP SCREW	BOULON A TETE CYLINDRIQUE	2	\$6.91
158	64-14401580	SPRING PIN	GOUPILLE A RESSORT	2	\$4.09
159	64-14401590	KEY	CLE DE RETENUE	1	\$3.86
160	64-14401600	BRACKET	SUPPORT	3	\$63.13
161	64-14401610	GASKET	JOINT D'ETANCHEITE	3	\$20.28
162	64-14401620	SHAFT	TIGE	1	\$57.99
163	64-14401630	KEY	CLE DE RETENUE	1	\$5.04
164	64-14401640	OIL PLUG	BOUCHON D'HUILE	2	\$7.61
165	64-14401650	CAP SCREW	BOULON A TETE CYLINDRIQUE	2	\$6.91
166	64-14401660	TAPERED PIN WITH THREAD	GOUPILLE CONIQUE AVEC FILET	2	\$6.44
167	64-14401670	STUDDERED SET SCREW	VIS SANS TETE AVEC TIGE	2	\$3.63
168	64-14401680	PAN HD SCREW	VIS A TETE BOMBEE	2	\$4.34
169	64-14401690	MAIN LIMIT SWITCH	INTERRUPTEUR CONTACT PRINCI-	2	\$107.18
170	64-14401700	SET SCREW	PAL	1	\$4.55
171	64-14401710	ENGAGING ARM	VIS SANS TETE	1	\$81.65
172	64-14401720	BALL BEARING	BRAS D'ENGAGEMENT	2	\$22.12
173	64-14401730	GASKET	ROULEMENT A BILLES	1	\$20.96
174	64-14401740	BEARING COVER	JOINT D'ETANCHEITE	1	\$56.08
175	64-14401750	OIL SEAL	COUVERCLE DU ROULEMENT	2	\$27.98
176	64-14401760	SHAFT	JOINT D'ETANCHEITE	1	\$149.80
177	64-14401770	KEY	TIGE	1	\$5.50
178	64-14401780	SHAFT	CLE DE RETENUE	1	\$140.44
179	64-14401790	GEAR BOX CASTING	TIGE BOITIER ENGRENAGE	1	\$995.73

Pricing subject to change without prior notice. / Prix sujet à changement sans préavis.



## ® Parts Pricing List / Liste de Prix des Pièces KC-1440ML-2

Diag.	Order # Com.	English Description	Description Française	Qty./Qté.	Price/Prix
180	64-14401800	SWITCH COVER	COUVERCLE D'INTERRUPTEUR	1	\$46.72
181	64-14401810	GASKET	JOINT D'ETANCHEITE	1	\$27.76
182	64-14401820	BEARING COVER	COUVERCLE DU ROULEMENT	1	\$55.89
183	64-14401830	KEY	CLE DE RETENUE	1	\$4.55
184	64-14401840	SHAFT	TIGE	1	\$199.02
185	64-14401850	GEAR (24 TEETH)	ENGRENAGE (24 DENTS)	1	\$81.87
186	64-14401860	GEAR (16 TEETH)	ENGRENAGE (16 DENTS)	1	\$74.84
187	64-14401870	GEAR (32 TEETH)	ENGRENAGE (32 DENTS)	1	\$93.58
188	64-14401880	GEAR (32 TEETH)	ENGRENAGE (32 DENTS)	1	\$91.26
189	64-14401890	SPACER	ESPACEUR	1	\$20.96
190	64-14401900	GEAR (30 TEETH)	ENGRENAGE (30 DENTS)	1	\$79.30
191	64-14401910	GEAR (28 TEETH)	ENGRENAGE (28 DENTS)	1	\$88.22
192	64-14401920	GEAR (30 TEETH)	ENGRENAGE (30 DENTS)	1	\$100.63
193	64-14401930	SLEEVE	MANCHON	1	\$51.40
194	64-14401940	GEAR (16 TEETH)	ENGRENAGE (16 DENTS)	1	\$76.97
195	64-14401950	GEAR (32 TEETH / 16 TEETH)	ENGRENAGE (32 DENTS / 16 DENTS)	1	\$109.78
196	64-14401960	RETAINING RING / "E"	ANNEAU DE RETENU / "E"	1	\$3.86
197	64-14401970	GEAR (32 TEETH)	ENGRENAGE (32 DENTS)	1	\$102.49
198	64-14401980	O-RING	JOINT TORIQUE	4	\$5.74
199	64-14401990	SHAFT	TIGE	2	\$116.79
200	64-14402000	SHIFTING FORK WITH BEVEL	FOURCHE DE CHANGE. (BISEAU)	1	\$35.02
201	64-14402010	RACK	CREMAILLERE	1	\$46.72
202	64-14402020	SHIFTING FORK	FOURCHETTE DE CHANGEMENT	1	\$35.02
203	64-14402030	RACK	CREMAILLERE	1	\$58.44
204	64-14402040	SHIFTING FORK WITH BEVEL	FOURCHE DE CHANGE. (BISEAU)	1	\$35.02
205	64-14402050	HEX. NUT	ECROU HEXAGONAL	4	\$2.51
206	64-14402060	STUDDERED SET SCREW	VIS SANS TETE AVEC TIGE	4	\$3.41
207	64-14402070	RACK	CREMAILLERE	1	\$46.72
208	64-14402080	RACK	CREMAILLERE	1	\$63.13
209	64-14402090	SHIFTING FORK	FOURCHETTE DE CHANGEMENT	1	\$35.02
210	64-14402100	SHAFT	TIGE	1	\$76.71
211	64-14402110	HEX. NUT	ECROU HEXAGONAL	2	\$2.78
212	64-14402120	WASHER	RONDELLE	2	\$2.95
213	64-14402130	BALL BEARING	ROULEMENT A BILLES	2	\$20.28
214	64-14402140	RETAINING RING / BORE	ANNEAU DE RETENU / ALESAGE	2	\$4.82
215	64-14402150	RETAINING RING / SHAFT	ANNEAU DE RETENU / TIGE	1	\$5.83
216	64-14402160	STEEL GEAR (120 TEETH)	ENGRENAGE EN ACIER (120 DENTS)	1	\$343.79
217	64-14402170	STEEL GEAR (127 TEETH)	ENGRENAGE EN ACIER (127 DENTS)	1	\$357.85
218	64-14402180	GEAR (65 TEETH)	ENGRENAGE (65 DENTS)	1	\$208.19
219	64-14402190	KEY	CLE DE RETENUE	1	\$4.09
221	64-14402210	SLEEVE	MANCHON	1	\$46.27
222	64-14402220	SWING FRAME	QUADRANT	1	\$163.87
223	64-14402230	SETTING BOLT	BOULON D'AJUSTEMENT	1	\$41.83
224	64-14402240	CAP SCREW	BOULON A TETE CYLINDRIQUE	1	\$4.31
225	64-14402250	SPECIAL WASHER	RONDELLE SPECIALE	1	\$5.74
226	64-14402260	CAP SCREW	BOULON A TETE CYLINDRIQUE	1	\$3.61
227	64-14402270	THREADED STUD	TIGE FILETEE	1	\$5.74

Pricing subject to change without prior notice. / Prix sujet à changement sans préavis.



## Parts Pricing List / Liste de Prix des Pièces KC-1440ML-2

Diag.	Order # Com.	English Description	Description Française	Qty./Qté.	Price/Prix
228	64-14402280	CHANGE GEAR (40 TEETH)	ENGRENAGE (40 DENTS)	1	\$70.16
229	64-14402290	CHANGE GEAR (44 TEETH)	ENGRENAGE (44 DENTS)	1	\$77.19
230	64-14402300	CHANGE GEAR (46 TEETH)	ENGRENAGE (46 DENTS)	1	\$81.87
231	64-14402310	CHANGE GEAR (52 TEETH)	ENGRENAGE (52 DENTS)	1	\$91.26
232	64-14402320	CHANGE GEAR (54 TEETH)	ENGRENAGE (54 DENTS)	1	\$95.94
233	64-14402330	CHANGE GEAR (56 TEETH)	ENGRENAGE (56 DENTS)	1	\$98.26
234	64-14402340	CHANGE GEAR (57 TEETH)	ENGRENAGE (57 DENTS)	1	\$100.63
235	64-14402350	CHANGE GEAR (60 TEETH)	ENGRENAGE (60 DENTS)	1	\$105.30
236	64-14402360	CHANGE GEAR (63 TEETH)	ENGRENAGE (63 DENTS)	1	\$109.99
237	64-14402370	SHOULDER SHAFT BOLT	BOULON TIGE A EPAULEMENT	1	\$27.69
238	64-14402380	HANDLE	POIGNEE DE MANIVELLE	1	\$55.46
241	64-14402410	HANDWHEEL	MANIVELLE	1	\$105.30
242	64-14402420	DIAL INDICATOR	CADRAN INDICATEUR	1	\$74.38
243	64-14402430	SET SCREW	VIS SANS TETE	1	\$2.68
244	64-14402440	BALL CAP	CAPUCHON	1	\$7.30
245	64-14402450	BRACKET	SUPPORT	1	\$100.63
246	64-14402460	GASKET	JOINT D'ETANCHEITE	1	\$23.98
247	64-14402470	KEY	CLE DE RETENUE	1	\$2.95
248	64-14402480	GEAR SHAFT (14 TEETH)	TIGE A ENGRENAGE (14 DENTS)	1	\$125.72
249	64-14402490	CAP SCREW	BOULON A TETE CYLINDRIQUE	4	\$3.23
250	64-14402500	TAPER PIN	GOUPILLE CONIQUE	2	\$6.44
251	64-14402510	GEAR (60 TEETH)	ENGRENAGE (60 DENTS)	1	\$81.42
252	64-14402520	SPRING PIN	GOUPILLE A RESSORT	2	\$3.23
253	64-14402530	GEAR (40 TEETH)	ENGRENAGE (40 DENTS)	1	\$70.16
254	64-14402540	GEARED SHAFT (13 TEETH)	TIGE A ENGRENAGE (13 DENTS)	1	\$116.79
255	64-14402550	SET SCREW	VIS SANS TETE	1	\$4.09
256	64-14402560	BRASS BUSHING	MANCHON EN BRASSE	1	\$30.34
257	64-14402570	CAP SCREW	BOULON A TETE CYLINDRIQUE	1	\$2.68
258	64-14402580	WASHER	RONDELLE	1	\$2.51
259	64-14402590	GEAR (18 TEETH)	ENGRENAGE (18 DENTS)	1	\$67.80
260	64-14402600	IDLE SHAFT	TIGE	1	\$65.47
261	64-14402610	CAP SCREW	BOULON A TETE CYLINDRIQUE	1	\$3.61
262	64-14402620	O-RING	JOINT TORIQUE	1	\$4.55
263	64-14402630	SHAFT	TIGE	1	\$105.30
264	64-14402640	BRASS GEAR (22 TEETH)	ENGRENAGE EN LAITON (22 DENTS)	1	\$54.71
265	64-14402650	WASHER	RONDELLE	1	\$2.42
266	64-14402660	HEX. BOLT	BOULON HEXAGONAL	1	\$2.58
267	64-14402670	INTERLOCK PIECE	PIECE DE VERROUILLAGE	1	\$35.02
268	64-14402680	SPECIAL SCREW	VIS SPECIALE	1	\$7.61
269	64-14402690	SPECIAL SET SCREW	VIS SANS TETE SPECIALE	1	\$6.91
270-1	64-14402701	HALF NUT ASS'Y	DEMI ECROUS ASSEMBLES	1	\$234.15
272	64-14402720	PIN	GOUPILLE	2	\$5.29
273	64-14402730	CAP SCREW	BOULON A TETE CYLINDRIQUE	3	\$3.61
274	64-14402740	GIB	GLISSIERE	1	\$42.04
275	64-14402750	HEX. BOLT	BOULON HEXAGONAL	2	\$2.68
276	64-14402760	SET SCREW	VIS SANS TETE	1	\$3.61
277	64-14402770	HEX. NUT	ECROU HEXAGONAL	2	\$2.58

Pricing subject to change without prior notice. / Prix sujet à changement sans préavis.





## Parts Pricing List / Liste de Prix des Pièces KC-1440ML-2

Diag.	Order # Com.	English Description	Description Française	Qty./Qté.	Price/Prix
278	64-14402780	BRASS WORM GEAR	ENGRENAGE SANS FIN EN BRONZE	1	\$175.58
279	64-14402790	CAM SHAFT	TIGE	1	\$91.26
280	64-14402800	SET SCREW	VIS SANS TETE	3	\$2.88
281	64-14402810	HEX. NUT	ECROU HEXAGONAL	3	\$2.51
282	64-14402820	DIAL INDICATOR	INDICATEUR DE CADRAN	1	\$62.68
283	64-14402830	CAP SCREW	BOULON A TETE CYLINDRIQUE	1	\$4.93
284	64-14402840	THREAD DIAL BODY	CORPS DU CADRAN	1	\$159.17
285	64-14402850	HELICAL GEAR (24 TEETH)	ENGREN. HELICOIDAL (24 DENTS)	1	\$51.40
286	64-14402860	WASHER	RONDELLE	1	\$2.51
287	64-14402870	HEX. NUT	ECROU HEXAGONAL	1	\$2.58
288	64-14402880	DRAIN PLUG	BOUCHON D'ECOULEMENT	1	\$7.86
289	64-14402890	HALF NUT INDICATOR	INDICATEUR DEMI-ECROU	1	\$10.65
290	64-14402900	RIVET	RIVET	2	\$2.93
291	64-14402910	OIL SIGHT GLASS	NIVEAU D'HUILE	1	\$16.21
293	64-14402930	HANDLE & KNOB ASS'Y	POIGNEE ET BOUTON ASSEMBLE	1	\$28.93
294	64-14402940	LEVER HUB	SUPPORT DE LA POIGNEE	1	\$65.47
295	64-14402950	SET SCREW	VIS SANS TETE	2	\$2.68
296	64-14402960	SPRING PIN	GOUPILLE A RESSORT	1	\$4.34
297	64-14402970	COMPRESSION SPRING	RESSORT A COMPRESSION	1	\$4.55
298	64-14402980	STEEL BALL	BILLE EN ACIER	2	\$6.44
299	64-14402990	METAL PLUG	BOUCHON EN ACIER	1	\$8.10
300	64-14403000	PLASTIC PLUG	BOUCHON EN PLASTIQUE	1	\$6.91
301	64-14403010	CLUTCH GEAR (30 TEETH)	ENGREN. D'EMBAYAGE (30 DENTS)	1	\$105.30
302	64-14403020	CLUTCH GEAR (40 TEETH)	ENGREN. D'EMBAYAGE (40 DENTS)	1	\$112.33
303	64-14403030	CLUTCH GEAR (63 TEETH)	ENGREN. D'EMBAYAGE (63 DENTS)	1	\$117.02
304	64-14403040	SPRING PIN	GOUPILLE A RESSORT	1	\$3.23
305	64-14403050	PIN	GOUPILLE	3	\$4.55
306	64-14403060	CAP SCREW	BOULON A TETE CYLINDRIQUE	4	\$3.61
307	64-14403070	SHIFTING SHAFT	TIGE DE CHANGEMENT	1	\$126.40
308	64-14403080	PLASTIC PLUG	BOUCHON EN PLASTIQUE	1	\$5.29
309	64-14403090	CAP SCREW	BOULON A TETE CYLINDRIQUE	3	\$4.53
310	64-14403100	BRACKET	SUPPORT	1	\$135.54
311	64-14403110	COMPRESSION SPRING	RESSORT A COMPRESSION	1	\$5.50
312	64-14403120	CHANGE LEVER	LEVIER DE CHANGEMENT	1	\$27.76
313	64-14403130	CAM SHAFT	TIGE	1	\$116.79
314	64-14403140	SPRING PIN	GOUPILLE RESSORT	1	\$2.88
315	64-14403150	FEED DIRECTION INDICATOR	INDICATEUR DIRECTION	1	\$10.20
316	64-14403160	FRONT COVER	COUVERCLE AVANT	1	\$210.74
317	64-14403170	GASKET	JOINT D'ETANCHEITE	1	\$44.41
318	64-14403180	CARRIAGE HOUSING	BOITIER DU CHARIOT	1	\$559.97
319	64-14403190	SPECIAL NUT	ECROU SPECIAL	2	\$12.87
320	64-14403200	BUSHING	BAGUE	1	\$12.33
321	64-14403210	CAP SCREW	BOULON A TETE CYLINDRIQUE	1	\$2.78
322	64-14403220	OIL NIPPLE	HUILIER	3	\$6.44
323	64-14403230	CROSS SLIDE	CHARIOT TRANSVERSAL	1	\$433.42
324	64-14403240	SPECIAL SCREW	VIS SPECIALE	1	\$5.04
325	64-14403250	SET SCREW	VIS SANS TETE	1	\$2.68

Pricing subject to change without prior notice. / Prix sujet à changement sans préavis.



## Parts Pricing List / Liste de Prix des Pièces KC-1440ML-2

Diag.	Order # Com.	English Description	Description Française	Qty./Qté.	Price/Prix
326	64-14403260	SET SCREW	VIS SANS TETE	1	\$3.23
327	64-14403270	SPECIAL SCREW	VIS SPECIALE	1	\$5.04
328	64-14403280	GIB	GLISSIERE	1	\$69.48
329	64-14403290	KEY	CLE DE RETENUE	1	\$3.06
331	64-14403310	LEAD SCREW & NUT ASS'Y 15.5"	VIS SANS FIN & ECROU ASSEMBLE	1	\$166.60
332	64-14403320	CAP SCREW	BOULON A TETE CYLINDRIQUE	1	\$3.61
333	64-14403330	GEAR (19 TEETH)	ENGRENAGE (19 DENTS)	1	\$65.24
334	64-14403340	THRUST BEARING	ROULEMENT A BUTEES	2	\$53.61
335	64-14403350	SPECIAL WASHER	RONDELLE SPECIALE	1	\$18.62
336	64-14403360	OIL NIPPLE	HUILIER	1	\$6.44
337	64-14403370	CAP SCREW	BOULON A TETE CYLINDRIQUE	2	\$3.98
338	64-14403380	HANDWHEEL BRACKET	SUPPORT DE LA MANIVELLE	1	\$137.65
339	64-14403390	HEX. NUT	ECROU HEXAGONAL	2	\$2.78
340	64-14403400	DIAL INDICATOR	CADRAN INDICATEUR	1	\$128.28
341	64-14403410	STEEL BALL	BILLE EN ACIER	2	\$4.55
342	64-14403420	COMPRESSION SPRING	RESSORT A COMPRESSION	2	\$5.74
343	64-14403430	INDEX RING	ANNEAU D'INDEXATION	1	\$163.42
344	64-14403440	ROUND LOCKING PLATE	PLAQUE RONDE DE VERROUILLAGE	1	\$32.21
345	64-14403450	POINTED SET SCREW	VIS SANS TETE POINTUE	1	\$3.63
346	64-14403460	HANDLE	POIGNEE DE MANIVELLE	1	\$55.46
347	64-14403470	SADDLE	SELLE	1	\$855.16
348	64-14403480	REAR PLATE	PLAQUE ARRIERE	1	\$46.06
349	64-14403490	CAP SCREW	BOULON A TETE CYLINDRIQUE	2	\$2.68
350	64-14403500	OIL NIPPLE	HUILIER	1	\$7.30
351	64-14403510	WIPER	ESSUIE GLISSIERE	2	\$18.39
352	64-14403520	WIPER PLATE	PLAQUE DE L'ESSUIE GLISSIERE	2	\$17.92
353	64-14403530	PAN HD SCREW	VIS A TETE BOMBEE	4	\$2.51
354	64-14403540	GIB	GLISSIERE	2	\$35.02
355	64-14403550	LONG SLIDE STRIP	BANDE GLISSANTE LONGUE	1	\$58.24
356	64-14403560	HEX. BOLT	BOULON HEXAGONAL	3	\$2.95
357	64-14403570	POINTED SET SCREW	VIS SANS TETE POINTUE	4	\$3.86
358	64-14403580	HEX. NUT	ECROU HEXAGONAL	4	\$2.58
359	64-14403590	PAN HD SCREW	VIS A TETE BOMBEE	4	\$2.51
360	64-14403600	WIPER PLATE	PLAQUE DE L'ESSUIE-LIT	2	\$18.15
361	64-14403610	WIPER	ESSUIE-LIT	2	\$18.62
362	64-14403620	HEX. NUT	ECROU HEXAGONAL	2	\$2.58
363	64-14403630	SET SCREW	VIS SANS TETE	2	\$3.41
364	64-14403640	OIL NIPPLE	HUILIER	1	\$7.30
365	64-14403650	MEDIUM SLIDE STRIP	BANDE GLISSANT MOYENNE	1	\$46.72
366	64-14403660	SHORT SLIDE STRIP	BANDE GLISSANTE COURTE	1	\$43.93
367	64-14403670	HEX. BOLT	BOULON HEXAGONAL	4	\$2.88
368	64-14403680	OIL PLUG	BOUCHON D'HUILE	1	\$8.79
369	64-14403690	SPLASH GUARD	PROTEC. DES ECLABOUSSURES	1	\$651.32
370	64-14403700	PAN HD SCREW	VIS A TETE BOMBEE	2	\$2.51
370-2	64-14403702	WASHER	RONDELLE	4	\$2.51
371	64-14403710	ELECTRICAL BOX (ONLY)	BOITIER ELECTRIC (SEULEMENT)	1	\$163.87
371-1	64-14403711	OVERLOAD (PUMP)	RELAIS DE SURCHARGE (POMPE)	1	\$231.36

Pricing subject to change without prior notice. / Prix sujet à changement sans préavis.



## Parts Pricing List / Liste de Prix des Pièces KC-1440ML-2

Diag.	Order # Com.	English Description	Description Française	Qty./Qté.	Price/Prix
371-2	64-14403712	TRANSFORMER (220V TO 24V)	TRANSFORMEUR (220V A 24V)	1	\$351.28
371-3	64-14403713	SIMPLE FUSE HOLDER	PORTE-FUSIBLE SIMPLE	3	\$12.87
371-4	64-14403714	FUSE (1AMP - 600V)	FUSIBLE (1AMP - 600V)	3	\$14.42
371-5	64-14403715	OVERLOAD (MOTOR)	RELAIS DE SURCHARGE (MOTEUR)	1	\$231.36
371-6	64-14403716	CONTACTOR (24V COIL)	CONTACTEUR (BOBINE 24V )	2	\$120.30
371-7	64-14403717	CONTACTOR (24V COIL)	CONTACTEUR (BOBINE 24V)	2	\$138.81
371-8	64-14403718	ELECTRIC BAR (24 CONNEX.)	BORNIER ELECTRIQUE (24 BORNES)	1	\$200.88
371-9	64-14403719	FUSE (5 AMPS - 600V)	FUSIBLE (5 AMPS - 600V)	1	\$14.42
372	64-14403720	PAN HD SCREW	VIS A TETE BOMBEE	4	\$2.51
374	64-14403740	PIN	GOUPILLE	1	\$23.08
375	64-14403750	COTTER PIN	GOUPILLE FENDUE	1	\$3.63
376	64-14403760	CHIP TRAY	PLATEAU	1	\$691.17
377	64-14403770	PAN HD SCREW	VIS A TETE BOMBEE	4	\$2.51
378	64-14403780	PLATE	PLAQUE	1	\$93.58
379	64-14403790	STEEL BAR	BARRE EN ACIER	1	\$93.13
381	64-14403810	LEFT CABINET	CABINET GAUCHE	1	\$808.30
382	64-14403820	RIGHT CABINET	CABINET DROIT	1	\$761.45
383	64-14403830	PAN HD SCREW	VIS A TETE BOMBEE	4	\$2.51
384	64-14403840	ROUND PLATE	PLAQUE RONDE	4	\$11.59
385	64-14403850	RIGHT BRAKE SHAFT	TIGE DU FREIN DROIT	1	\$58.44
386	64-14403860	SPRING PIN	GOUPILLE A RESSORT	3	\$3.42
387	64-14403870	BRAKE	FREIN	1	\$234.15
388	64-14403880	HEX. NUT	ECROU HEXAGONAL	4	\$2.58
389	64-14403890	PAN HD SCREW	VIS A TETE BOMBEE	4	\$2.51
390	64-14403900	BRACKET	SUPPORT	1	\$51.20
391	64-14403910	LEFT BRAKE SHAFT	TIGE DU FREIN GAUCHE	1	\$81.87
392	64-14403920	SIDE PANEL	PANNEAU DU COTE	1	\$88.90
393	64-14403930	PAN HD SCREW	VIS A TETE BOMBEE	4	\$3.18
394	64-14403940	DRAW SPRING	RESSORT	1	\$35.02
395	64-14403950	PIN	GOUPILLE	1	\$25.18
396	64-14403960	PEDAL ARM	BRAS DE LA PEDALE	1	\$46.72
397	64-14403970	COTTER PIN	GOUPILLE FENDUE	1	\$3.63
398	64-14403980	SPECIAL SCREW	VIS SPECIALE	1	\$8.10
399	64-14403990	HEX. NUT	ECROU HEXAGONAL	1	\$2.58
400	64-14404000	LIMIT SWITCH COLLAR	BAGUE DE L'INTERRUP. CONTACT	1	\$20.75
400-2	64-14404002	BRAKE LIMIT SWITCH	INTERRUPTEUR CONTACT DU FREIN	1	\$84.73
401	64-14404010	SET SCREW	VIS SANS TETE	1	\$3.06
402	64-14404020	SPRING PIN	GOUPILLE A RESSORT	1	\$4.55
403	64-14404030	PAN HD SCREW	VIS A TETE BOMBEE	4	\$2.51
404	64-14404040	STAND FRONT PANEL	PANNEAU AVANT	1	\$210.74
405	64-14404050	BRACKET	SUPPORT	1	\$51.20
406	64-14404060	PIN	GOUPILLE	5	\$4.55
407	64-14404070	PLASTIC KNOB	BOUTON EN PLASTIQUE	5	\$18.62
408	64-14404080	COLLAR	COLLIER	5	\$20.96
409	64-14404090	LEAD SCREW	VIS SANS FIN	5	\$43.70
410	64-14404100	CENTER GUIDE SLEEVE	MANCHON GUIDE DE CENTRAGE	5	\$69.70
411	64-14404110	CENTER HEAD	TETE DE CENTRAGE	5	\$60.58

Pricing subject to change without prior notice. / Prix sujet à changement sans préavis.



## Parts Pricing List / Liste de Prix des Pièces KC-1440ML-2

Diag.	Order # Com.	English Description	Description Française	Qty./Qté.	Price/Prix
412	64-14404120	TOP CASTING	FONTE (HAUT)	1	\$105.30
413	64-14404130	METAL KNOB	BOUTON EN METAL	1	\$23.08
414	64-14404140	SPECIAL STUD BOLT	TIGE SPECIALE	1	\$13.22
415	64-14404150	LOWER CASTING	FONTE (BAS)	1	\$151.96
416	64-14404160	PIN	GOUPILLE	1	\$3.86
417	64-14404170	SPECIAL SCREW	VIS SPECIALE	1	\$5.74
418	64-14404180	SET SCREW	VIS SANS TETE	5	\$2.51
418-2	64-14404182	STUDDER SET SCREW	VIS SANS TETE AVEC TIGE	5	\$3.41
419	64-14404190	HEX. NUT	ECROU HEXAGONAL	6	\$2.58
420	64-14404200	HEX. NUT	ECROU HEXAGONAL	1	\$2.88
421	64-14404210	WASHER	RONDELLE	1	\$2.68
422	64-14404220	BOTTOM SUPPORT	SUPPORT (BAS)	1	\$35.02
422-1	64-14404221	STEADY REST ASS'Y COMPLETE	LUNETTE FIXE COMPLETE ASSEMB.	1	\$421.58
423	64-14404230	SPECIAL BOLT	BOULON SPECIALE	1	\$3.70
424	64-14404240	CAP SCREW	BOULON A TETE CYLINDRIQUE	2	\$4.71
425	64-14404250	FOLLOW REST CASTING	FONTE LUNETTE MOBILE	1	\$163.87
425-1	64-14404251	FOLLOW REST ASS'Y COMPLETE	LUNETTE MOBILE COMPL. ASSEMB.	1	\$351.28
426	64-14404260	SPECIAL TOP NUT	ECROU SPECIALE (HAUT)	1	\$16.07
427	64-14404270	SLEEVE	MANCHON	1	\$34.80
428	64-14404280	LOCK MECHANISM	MECANISME DE VERROUILLAGE	1	\$69.93
429	64-14404290	TOOL POST BLOCK	BLOC DU PORTE-OUTIL	1	\$257.12
429-1	64-14404291	TOOL POST ASS'Y (426-440)	POSTE OUTIL COMPLET (426 A 440)	1	\$561.94
429-2	64-14404292	PLASTIC SHIELDS	PROTECTEUR EN PLASTIQUE	1	\$57.90
429-3	64-14404293	BRACKET FOR SHIELD	BRAQUETTE POUR PROTECTEUR	1	\$41.79
429-4	64-14404294	CAP SCREW	BOULON CYLINDRIQUE	1	\$3.98
429-5	64-14404295	CAP SCREW	BOULON CYLINDRIQUE	1	\$2.88
430	64-14404300	PLATE	PLAQUE	2	\$9.03
431	64-14404310	CAP SCREW	BOULON A TETE CYLINDRIQUE	2	\$3.61
432	64-14404320	LOCKING BOLT	BOULON DE VERROUILLAGE	1	\$79.52
433	64-14404330	TOOL HOLDER (SEE ACC. #KM-058)	PORTE-OUTILS (VOIR ACC. #KM-058)	1	\$234.15
434	64-14404340	STUDDER SET SCREW	VIS SANS TETE AVEC TIGE	4	\$6.91
435	64-14404350	SPECIAL SET SCREW	VIS SANS TETE SPECIALE	1	\$8.79
436	64-14404360	SPECIAL NUT	ECROU SPECIALE	1	\$9.23
437	64-14404370	WAVE WASHER	RONDELLE ONDULEE	1	\$5.74
438	64-14404380	SPECIAL HEX. NUT	ECROU HEXAGONAL SPECIAL	1	\$6.91
439	64-14404390	TOOL POST HANDLE	POIGNEE DU PORTE OUTIL	1	\$20.28
440	64-14404400	KNOB	BOUTON	1	\$9.23
441	64-14404410	SPECIAL SCREW	VIS SPECIALE	1	\$5.29
442	64-14404420	GIB	GLISSIERE	1	\$46.72
443	64-14404430	CAP SCREW	BOULON A TETE CYLINDRIQUE	2	\$2.95
446	64-14404460	TOP SLIDE	CHARIOT (HAUT)	1	\$269.30
447	64-14404470	SPECIAL SCREW	VIS SPECIALE	1	\$5.29
448	64-14404480	TOP SLIDE BASE	BASE/CHARIOT (HAUT)	1	\$304.44
450	64-14404500	BRASS NUT	ECROU EN BRASSE	1	\$53.76
451	64-14404510	SET SCREW	VIS SANS TETE	1	\$2.68
453	64-14404530	SHAFT	TIGE	1	\$109.78
454	64-14404540	THRUST BEARING	ROULEMENT A BILLES	1	\$123.82

Pricing subject to change without prior notice. / Prix sujet à changement sans préavis.



## Parts Pricing List / Liste de Prix des Pièces KC-1440ML-2

Diag.	Order # Com.	English Description	Description Française	Qty./Qté.	Price/Prix
455	64-14404550	BRACKET	SUPPORT	1	\$53.76
456	64-14404560	THRUST BEARING	ROULEMENT A BILLES	1	\$123.82
457	64-14404570	CAP SCREW	BOULON A TETE CYLINDRIQUE	2	\$4.36
458	64-14404580	DIAL INDICATOR	CADRAN INDICATEUR	1	\$91.02
459	64-14404590	INDEX RING	SUPPORT	1	\$60.58
460	64-14404600	STEEL BALL	BILLE EN ACIER	1	\$4.55
461	64-14404610	SPRING	RESSORT	1	\$5.04
462	64-14404620	ROUND LOCKING PLATE	PLAQUE RONDE DE VERROUILLAGE	1	\$32.21
463	64-14404630	POINTED SET SCREW	VIS SANS TETE POINTUE	1	\$3.63
464	64-14404640	HANDLE (LONG)	POIGNEE (LONGUE)	1	\$17.69
464-2	64-14404642	HANDLE (SHORT)	POIGNEE (COURTE)	1	\$13.22
465	64-14404650	SHOULDER SHAFT BOLT (LONG)	BOULON DE LA POIGNEE (LONGUE)	1	\$13.94
465-2	64-14404652	SHOULDER SHAFT BOLT (SHORT)	BOULON TIGE A EPAUL. (COURT)	1	\$12.55
466	64-14404660	BRASS SCREW NUT	ECROU DE LA TIGE EN BRASSE	1	\$44.41
467	64-14404670	CAP SCREW	BOULON A TETE CYLINDRIQUE	3	\$3.06
468	64-14404680	SCREW SHAFT	TIGE FILETEE	1	\$69.48
469	64-14404690	KEY	CLE DE RETENUE	1	\$2.95
470	64-14404700	THRUST BEARING	ROULEMENT A BILLES	1	\$53.61
471	64-14404710	INDEX RING	SUPPORT	1	\$65.47
472	64-14404720	OIL NIPPLE	HUILIER	1	\$7.30
473	64-14404730	CAP SCREW	BOULON A TETE CYLINDRIQUE	4	\$3.61
474	64-14404740	DIAL RING	CADRAN	1	\$67.80
475	64-14404750	POINTED SET SCREW	VIS SANS TETE POINTUE	1	\$3.61
476	64-14404760	SHOULDER SHAFT BOLT	BOULON TIGE EPAULEMENT	1	\$27.69
477	64-14404770	HANDLE	POIGNEE DE MANIVELLE	1	\$55.46
478	64-14404780	SPECIAL HOLLOW PAN HD SCREW	VIS/TETE BOMBEE SPEC. CREUSE	1	\$5.29
479	64-14404790	STUDDER SET SCREW	VIS SANS TETE AVEC TIGE	1	\$3.86
480	64-14404800	HANDWHEEL	MANIVELLE	1	\$100.63
481	64-14404810	LEVER	LEVIER	1	\$20.96
481-2	64-14404812	KNOB	BOUTON	1	\$11.59
482	64-14404820	HANDLE SHAFT	TIGE DE LA POIGNEE	1	\$35.02
483	64-14404830	STOP PIN	GOUPILLE D'ARRET	1	\$9.23
484	64-14404840	STOP PIN	GOUPILLE D'ARRET	1	\$9.23
485	64-14404850	STUDDER SET SCREW	VIS SANS TETE AVEC TIGE	1	\$6.91
486	64-14404860	OIL NIPPLE	HUILIER	2	\$7.30
487	64-14404870	TAILSTOCK RAM (TAPER MT#3)	BELIER/ POUPEE (CONIQUE MT#3)	1	\$229.48
488	64-14404880	SET SCREW (DOG POINT)	VIS SANS TETE (BOUT TETON)	1	\$4.34
489	64-14404890	HEX. NUT	ECROU HEXAGONAL	1	\$2.58
490	64-14404900	BRASS PIVOT BLOCK	BLOC DE PIVOTEMENT EN BRASSE	1	\$46.72
491	64-14404910	STUDDER SET SCREW	VIS SANS TETE AVEC TIGE	1	\$6.91
492	64-14404920	SET SCREW	VIS SANS TETE	1	\$6.69
493	64-14404930	TAILSTOCK	POUPEE ARRIERE	1	\$410.04
493-1	64-14404931	TAILSTOCK ASS'Y COMPLETE	POUPEE ARRIERE ASSEMBLEE	1	\$721.09
494	64-14404940	LEVER KNOB	BOUTON DU LEVIER	1	\$11.01
495	64-14404950	LOCKING LEVER	LEVIER DE VERROUILLAGE	1	\$26.60
496	64-14404960	HANDLE SHAFT	TIGE DE LA POIGNEE	1	\$51.40
497	64-14404970	ECCENTRIC SLEEVE	MANCHON ECCENTRIQUE	1	\$58.44

Pricing subject to change without prior notice. / Prix sujet à changement sans préavis.



## Parts Pricing List / Liste de Prix des Pièces KC-1440ML-2

Diag.	Order # Com.	English Description	Description Française	Qty./Qté.	Price/Prix
497-1	64-14404971	NEW ECCENTRIC SLEEVE	NOUVEAU MANCHON ECCENTRIQUE	1	\$58.44
498	64-14404980	SPRING PIN	GOUILLE A RESSORT	1	\$3.06
499	64-14404990	EYE BOLT	BOULON A OEIL	1	\$81.20
500	64-14405000	TAILSTOCK BASE	BASE DE LA POUPEE	1	\$166.60
501	64-14405010	FIXING BLOCK	BLOC DE FIXATION	1	\$30.34
502	64-14405020	WASHER	RONDELLE	1	\$3.42
503	64-14405030	HEX. NUT	ECROU HEXAGONAL	1	\$2.88
504	64-14405040	V-BELT	COURROIE EN V	2	\$65.47
505	64-14405050	MOTOR PULLEY	POULIE DU MOTEUR	1	\$140.44
506	64-14405060	KEY	CLE DE RETENUE	1	\$5.50
507	64-14405070	MOTOR (KC-1440ML)	MOTEUR (KC-1440ML)	1	\$1,215.44
507-2	64-14405072	STARTING CAPACITOR	CONDENSATEUR DEMARRAGE	1	\$33.24
507-3	64-14405073	RUNNING CAPACITOR	CONDENSATEUR D'OPERATION	1	\$27.51
508	64-14405080	HEX. BOLT	BOULON HEXAGONAL	7	\$4.55
509	64-14405090	WASHER	RONDELLE	3	\$3.63
510	64-14405100	MOTOR SUPPORT BRACKET	PLAQUE/SUPPORT DU MOTEUR	1	\$210.74
511	64-14405110	HEX. BOLT	BOULON HEXAGONAL	6	\$7.61
512	64-14405120	WASHER	RONDELLE	6	\$3.86
513	64-14405130	BED CASTING	LIT	1	\$5,845.52
514	64-14405140	BRIDGE	PONT	1	\$292.86
515	64-14405150	CAP SCREW	BOULON A TETE CYLINDRIQUE	2	\$4.55
516	64-14405160	CAP SCREW	BOULON A TETE CYLINDRIQUE	2	\$4.55
517	64-14405170	HEX. NUT	ECROU HEXAGONAL	2	\$2.58
518	64-14405180	STUDDER SET SCREW	VIS SANS TETE AVEC TIGE	2	\$4.55
519	64-14405190	GAP RACK - 5 3/4"	CREMAILLERE DU "GAP" - 5 3/4"	1	\$149.60
520	64-14405200	CENTER RACK - 12 3/4"	CREMAILLERE DE CENTRE - 12 3/4"	1	\$187.30
521	64-14405210	RIGHT RACK - 12 3/4"	CREMAILLERE DU DROITE - 12 3/4"	1	\$187.30
522	64-14405220	CAP SCREW	BOULON A TETE CYLINDRIQUE	8	\$3.98
523	64-14405230	TAPER PIN	GOUILLE CONIQUE	8	\$4.09
524	64-14405240	BRACKET	SUPPORT	1	\$163.87
525	64-14405250	CAP SCREW	BOULON A TETE CYLINDRIQUE	2	\$4.93
526	64-14405260	OILER	HUILER	2	\$6.44
527	64-14405270	TAPER PIN	GOUILLE CONIQUE	2	\$6.23
528	64-14405280	BRACKET	SUPPORT	1	\$140.24
529	64-14405290	SPRING PIN	GOUILLE A RESSORT	1	\$3.63
530	64-14405300	HANDLE	POIGNEE	1	\$41.12
531	64-14405310	ROUND KNOB	BOUTON ROND	1	\$13.22
532	64-14405320	BRASS PIN	GOUILLE EN BRONZE	1	\$7.61
533	64-14405330	THRUST BEARING	ROULEMENT A BUTEE	2	\$53.61
534	64-14405340	THRUST BEARING COVER	COUVER. DU ROULEMENT A BUTEE	1	\$27.98
535	64-14405350	LOCK SCREW	BOULON DE VERROUILLAGE	1	\$10.56
536	64-14405360	POINTED SET SCREW	VIS SANS TETE POINTUE	1	\$4.55
537	64-14405370	SPACER	ESPACEUR	1	\$23.31
538	64-14405380	POINTED SET SCREW	VIS SANS TETE POINTUE	1	\$4.09
539	64-14405390	PLASTIC PLUG	BOUCHON EN PLASTIQUE	1	\$5.04
540	64-14405400	SETTING COLLAR	COLLIER D'AJUSTEMENT	1	\$23.31
541	64-14405410	POINTED SET SCREW	VIS SANS TETE POINTUE	1	\$3.63

Pricing subject to change without prior notice. / Prix sujet à changement sans préavis.



## Parts Pricing List / Liste de Prix des Pièces KC-1440ML-2

Diag.	Order # Com.	English Description	Description Française	Qty./Qté.	Price/Prix
542	64-14405420	PLASTIC PLUG	BOUCHON EN PLASTIQUE	1	\$4.82
543	64-14405430	SETTING COLLAR	COLLIER D'AJUSTEMENT	1	\$23.31
544	64-14405440	40" LEAD SCREW	TIGE SANS FIN 40"	1	\$503.74
544-2	64-14405442	LEFT LEADSCREW GUARD	GARDE GAUCHE/VIS/ENTRAINEMENT	1	\$112.65
544-3	64-14405443	LEFT BRACKET FOR LEFT SIDE	BRAQUETTE GAUCHE/ COTE GAUC.	1	\$64.34
544-4	64-14405444	RIGHT BRACKET FOR LEFT SIDE	BRAQUETTE DROITE/ COTE GAUCHE	1	\$74.01
544-5	64-14405445	RIGHT LEAD SCREW GUARD	GARDE DROITE/VIS/ENTRAINEMENT	1	\$112.65
544-6	64-14405446	LEFT BRACKET FOR RIGHT SIDE	BRAQUETTE GAUC./ COTE DROITE	1	\$74.01
544-7	64-14405447	RIGHT BRACKET FOR RIGHT SIDE	BRAQUETTE DROITE/ COTE DROITE	1	\$64.34
544-8	64-14405448	CAP SCREW	BOULON CYLINDRIQUE	4	\$3.61
544-9	64-14405449	CAP SCREW	BOULON CYLINDRIQUE	4	\$2.78
545	64-14405450	CAP SCREW	BOULON A TETE CYLINDRIQUE	2	\$2.78
546	64-14405460	RIVET	RIVET	2	\$2.93
547	64-14405470	DIRECTION INDICATOR	INDICATEUR DE DIRECTION	1	\$13.94
550	64-14405500	COMPRESSION SPRING	RESSORT A COMPRESSION	3	\$10.65
551	64-14405510	YELLOW PLATED WASHER	RONDELLE PLAQUEE JAUNE	2	\$22.60
552	64-14405520	SHOULDER BUSHING	MANCHON A EPAULEMENT	1	\$65.47
553	64-14405530	KEY WITH STUD	CLE DE RETENUE AVEC TIGE	1	\$16.28
554	64-14405540	SETTING PIN	GOUILLE D'AJUSTEMENT	1	\$4.55
555	64-14405550	ROUND BLOCK	BLOC ROND	1	\$58.44
556	64-14405560	STUDED SET SCREW	VIS SANS TETE AVEC TIGE	2	\$4.82
557	64-14405570	FEED ROD (40")	TIGE D'ALIMENTATION	1	\$210.74
558	64-14405580	DRIVE ROD	TIGE D'ENTRAINEMENT	1	\$187.30
559	64-14405590	COOLANT SPOUT	BEC PLIANT	1	\$58.44
560	64-14405600	COOLANT REGULATOR	REGULATEUR	1	\$76.97
561	64-14405610	CAP SCREW	BOULON A TETE CYLINDRIQUE	2	\$2.78
562	64-14405620	BRACKET/LIGHT/COOLING SPOUT	SUPPORT/LUMIERE/BEC REFROID.	1	\$55.46
563	64-14405630	CAP SCREW	BOULON A TETE CYLINDRIQUE	1	\$3.61
564	64-14405640	RIGID PIPE	TUYAU RIGIDE	1	\$128.28
566	64-14405660	FLEXIBLE PIPE	TUYAU FLEXIBLE	1	\$140.44
567	64-14405670	PAN HD SCREW	VIS A TETE BOMBEE	4	\$2.68
569	64-14405690	HEX. NUT	ECROU HEXAGONAL	4	\$2.58
570	64-14405700	COOLANT PUMP	POMPE/ GUIDE REFROIDISSANT	1	\$527.16
571	64-14405710	COOLANT TANK	RESERVOIR	1	\$234.15
572	64-14405720	COOLANT RETURN PLATE	PLAQUE DE RETOUR	1	\$166.60
573	64-14405730	PAN HD SCREW	VIS A TETE BOMBEE	2	\$2.51
574	64-14405740	MAIN HALOGEN LAMP	LAMPE HALOGENE	1	\$185.11
575	64-14405750	PAN HD SCREW	VIS A TETE BOMBEE	3	\$3.06
576	64-14405760	LAMP BASE	BASE DE LA LAMPE	1	\$86.96
577	64-14405770	PLATE	PLAQUE	4	\$23.08
579	64-14405790	SET SCREW	VIS SANS TETE	4	\$3.23
580	64-14405800	SPRING PIN	GOUILLE A RESSORT	4	\$2.78
581	64-14405810	SELECTOR	SELECTEUR	4	\$70.16
582	64-14405820	SPRING	RESSORT	4	\$6.44
583	64-14405830	STEEL BALL	BILLE EN ACIER	4	\$4.55
584	64-14405840	PAN HD SCREW	VIS A TETE BOMBEE	4	\$2.93
585	64-14405850	CAP SCREW	BOULON A TETE CYLINDRIQUE	6	\$3.61

Pricing subject to change without prior notice. / Prix sujet à changement sans préavis.



## Parts Pricing List / Liste de Prix des Pièces KC-1440ML-2

Diag.	Order # Com.	English Description	Description Française	Qty./Qté.	Price/Prix
586	64-14405860	SPRING PIN	GOUPILLE A RESSORT	2	\$3.86
587	64-14405870	O-RING	JOINT TORIQUE	4	\$4.55
588	64-14405880	PINION SHAFT	TIGE A PIGNON	4	\$107.56
589	64-14405890	GASKET	JOINT D'ETANCHEITE	1	\$39.71
590-6	64-14405906	COVER (FOR -6)	COUVERCLE (POUR -6)	1	\$163.64
591	64-14405910	OIL SIGHT GLASS	NIVEAU D'HUILE	1	\$13.22
592-6	64-14405926	SELECTOR PLATE (FOR -6)	PLAQUE/SELECTEURS (POUR -6)	1	\$65.24
593	64-14405930	SWITCH PLATE	PLAQUE DES INTERRUPTEURS	1	\$18.39
594	64-14405940	INDICATOR LIGHT (GREEN)	LUMIERE INDICATRICE (VERTE)	1	\$81.87
595	64-14405950	SELECTOR SWITCH (ON/OFF)	SEL(SOUS-TENSION/HORS-TENSION)	1	\$116.32
596	64-14405960	SELECTOR SWITCH (PUMP)	SELECTEUR (POMPE)	1	\$116.32
597	64-14405970	EMERGENCY SAFETY SWITCH	INTERRUPTEUR ARRET D'URGENCE	1	\$129.55
598	64-14405980	BLACK PUSH BUTTON (JOG)	BOUTON POUSSOIR NOIR (AVANCE)	1	\$199.02
604	64-14406040	CAP SCREW	BOULON A TETE CYLINDRIQUE	2	\$2.78
605	64-14406050	SPRING WASHER	RONDELLE A RESSORT	2	\$2.51
606	64-14406060	SUPPORT BRACKET	SUPPORT	1	\$46.72
607	64-14406070	HEX. BOLT	BOULON HEXAGONAL	4	\$2.68
608	64-14406080	LIMIT SWITCH	INTERRUPTEUR CONTACT	1	\$76.94
609	64-14406090	GUARD HOUSING	BOITIER DU GARDE	1	\$67.80
610	64-14406100	STUDED SET SCREW	VIS SANS TETE AVEC TIGE	1	\$4.09
611	64-14406110	POINTED SET SCREW	VIS SANS TETE POINTUE	1	\$3.63
612	64-14406120	LIMIT COLLAR	BLOC DE LIMITE	1	\$30.34
613	64-14406130	SHAFT	TIGE	1	\$23.31
614	64-14406140	SPRING PIN	GOUPILLE A RESSORT	1	\$3.42
615	64-14406150	CHUCK GUARD	GARDE DU MANDRIN	1	\$112.33
616	64-14406160	CAP SCREW	BOULON A TETE CYLINDRIQUE	3	\$3.61
617	64-14406170	SHOULDER SHAFT BOLT	BOULON TIGE A EPAULEMENT	1	\$27.69
618	64-14406180	SADDLE LOCKING BOLT	BOULON DE VERROUIL. DE LA SELLE	1	\$6.23
619	64-14406190	HALOGEN BULB - 2 PINS (24V- 50W)	AMP. HAL./REMP.- 2 TIGES (24V - 50W)	1	\$5.44
620	64-14406200	SPECIAL WASHER	RONDELLE SPECIALE	1	\$9.97
621	64-14406210	SPRING WASHER	RONDELLE A RESSORT	2	\$2.68
623	64-14406230	SPRING PIN	GOUPILLE A RESSORT	1	\$2.68
623-2	64-14406232	STEEL BALL	BILLE D'ACIER	4	\$4.55
623-3	64-14406233	COMPRESSION SPRING	RESSORT A COMPRESSION	4	\$10.91
623-4	64-14406234	SET SCREW	VIS SANS TETE	4	\$3.06
623-5	64-14406235	CLUTCH HOUSING	BOITIER DE L'EMBRAYAGE	1	\$39.49
627	64-14406270	OIL NIPPLE	HUILIER	1	\$6.44
634	64-14406340	CAP SCREW	BOULON A TETE CYLINDRIQUE	2	\$6.91
636	64-14406360	THIN HEX. NUT	ECROU HEXAGONAL MINCE	1	\$4.55
637	64-14406370	THRUST BEARING	ROULEMENT A BUTEE	1	\$123.82
638	64-14406380	OIL NIPPLE	HUILIER	1	\$6.44
639	64-14406390	OIL PLUG	BOUCHON D'HUILE	1	\$8.79
640	64-14406400	STOPPING STUD	TIGE D'ARRET	1	\$8.10
641	64-14406410	CAP SCREW	BOULON A TETE CYLINDRIQUE	2	\$2.68
643	64-14406430	POINTED SET SCREW	VIS SANS TETE POINTUE	1	\$3.86
644	64-14406440	HANDWHEEL RETAINING NUT	ECROU DE RETENUE/ MANIVELLE	1	\$32.67
645	64-14406450	KEY	CLE DE RETENUE	1	\$3.86

Pricing subject to change without prior notice. / Prix sujet à changement sans préavis.





## Parts Pricing List / Liste de Prix des Pièces KC-1440ML-2

Diag.	Order # Com.	English Description	Description Française	Qty./Qté.	Price/Prix
646	64-14406460	HEX. NUT	ECROU HEXAGONALE	1	\$2.58
647	64-14406470	KEY	CLE DE RETENUE	1	\$5.04
648	64-14406480	RIVET	RIVET	6	\$2.93
649	64-14406490	TAILSTOCK ALIGNMENT SCALE	ECHELLE D'ALIGNEMENT/POUPEE	1	\$9.97
650	64-14406500	TAILSTOCK ALIGNMENT ARROW	INDICATEUR D'ALIGN. DE LA POUPEE	1	\$9.71
651	64-14406510	DIAL ARROW PLATE	INDICATEUR DU CADRAN	1	\$9.23
652	64-14406520	AXIS FOR UPPER CHARIOT	ESSIEU POUR CHARIOT (HAUT)	1	\$13.94
653	64-14406530	RUBBER CLAMP	SERRE EN CAOUTCHOUC	1	\$8.10
654	64-14406540	PAN HD SCREW	VIS A TETE BOMBEE	4	\$2.51
655	64-14406550	RIGHT SIDE PANEL	PANNEAU DU COTE DROIT	1	\$88.90
656	64-14406560	SPRING	RESSORT	2	\$8.10
657	64-14406570	LOCKING CYLINDERS	CYLINDRES BLOQUANT	2	\$10.91
658	64-14406580	KEY	CLE DE RETENUE	1	\$2.88
659	64-14406590	THRUST BEARING	ROULEMENT A BUTEE	2	\$46.21
660	64-14406600	BEARING RETAINER PLATE	PLAQUE DE RETENUE	1	\$13.94
661	64-14406610	PAN HD SCREW	VIS A TETE BOMBEE	2	\$2.51
662	64-14406620	KEY WITH HOLE	CLE DE RETENUE AVEC TROU	1	\$9.17
663	64-14406630	COUNTERSUNK HEAD SCREW	VIS A TETE FRAISEE	1	\$3.61
664	64-14406640	RIVET	RIVET	2	\$2.93
665	64-14406650	DIAL INDICATOR ARROW	FLECHE DU CADRAN INDICATEUR	1	\$9.97
666	64-14406660	BEARING COVER	COUVRE ROULEMENT	1	\$16.28
700	64-14407000	CAP SCREW	BOULON À TÊTE CYLINDRIQUE	6	\$3.62
701	64-14407010	CASTING COVER	COUVERCLE FONTE	1	\$191.58
702	64-14407020	GASKET	JOINT D'ÉTANCHÉITÉ	1	\$38.95
703	64-14407030	SET SCREW	VIS SANS TÊTE	2	\$3.21
704	64-14407040	O-RING	JOINT TORIQUE	2	\$3.51
705	64-14407050	SET SCREW	VIS SANS TÊTE	6	\$2.28
706	64-14407060	SHAFT	TIGE	1	\$127.95
707	64-14407070	SHIFT LEVER	LEVIER D'EMBRAYAGE	1	\$95.95
708	64-14407080	SHIFT LEVER	LEVIER D'EMBRAYAGE	1	\$51.95
709	64-14407090	MAIN CASTING	TÊTE	1	\$1,495.95
710	64-14407100	OIL PLUG	BOUCHON D'HUILE	1	\$5.95
711	64-14407110	SPRING WASHER	RONDELLE À RESSORT	1	\$2.28
712	64-14407120	CAP SCREW	BOULON À TÊTE CYLINDRIQUE	2	\$2.95
713	64-14407130	CAP SCREW	BOULON À TÊTE CYLINDRIQUE	1	\$4.59
714	64-14407140	BLOCK	BLOC	1	\$29.95
715	64-14407150	CAP SCREW	BOULON À TÊTE CYLINDRIQUE	6	\$3.96
716	64-14407160	SHIFT LEVER	LEVIER D'EMBRAYAGE	1	\$22.95
717	64-14407170	SHIFT SHAFT	TIGE D'EMBRAYAGE	1	\$31.95
718	64-14407180	O-RING	JOINT TORIQUE	2	\$3.79
719	64-14407190	SCREW	VIS	2	\$2.95
720	64-14407200	SHAFT	TIGE	1	\$59.95
721	64-14407210	COLLAR	COLLIER	1	\$47.95
722	64-14407220	SCREW	VIS	2	\$1.79
723	64-14407230	SCREW	VIS	1	\$1.79
724	64-14407240	SET SCREW	VIS SANS TÊTE	3	\$2.78
725	64-14407250	SPRING	RESSORT	3	\$2.19

Pricing subject to change without prior notice. / Prix sujet à changement sans préavis.



## Parts Pricing List / Liste de Prix des Pièces KC-1440ML-2

Diag.	Order # Com.	English Description	Description Française	Qty./Qté.	Price/Prix
726	64-14407260	STEEL BALL	BILLE EN ACIER	3	\$1.59
727	64-14407270	HANDLE	POIGNÉE	1	\$42.95
728	64-14407280	SCREW	VIS	8	\$1.79
729	64-14407290	PLATE	PLAQUE	1	\$42.95
730	64-14407300	PIN	GOUPILLE	2	\$1.95
731	64-14407310	FRAME	CHÂSSIS	1	\$279.95
732	64-14407320	GEAR	ENGRENAGE	1	\$110.95
733	64-14407330	SLEEVE	MANCHON	1	\$34.95
734	64-14407340	HANDLE	POIGNÉE	2	\$41.95
735	64-14407350	COLLAR	COLLIER	2	\$47.95
736	64-14407360	SHAFT	TIGE	1	\$72.95
737	64-14407370	SHAFT	TIGE	1	\$72.95
738	64-14407380	KEY	CLÉ DE RETENUE	1	\$1.89
739	64-14407390	THRIFT COLLAR	COLLIER	1	\$42.95
740	64-14407400	SET SCREW	VIS SANS TÊTE	1	\$2.28
741	64-14407410	SHIFT FORK	FORCHE D'EMBRAYAGE	1	\$25.95
742	64-14407420	GEAR SHAFT	TIGE D'ENGRENAGE	1	\$35.95
743	64-14407430	PULLEY	POULIE	1	\$159.95
744	64-14407440	ROCKER	BASCULE	1	\$18.95
745	64-14407450	PIN	GOUPILLE	1	\$3.19
746	64-14407460	PIN	GOUPILLE	1	\$17.95
747	64-14407470	ROCKER SHAFT	TIGE DE BASCULE	1	\$22.95
748	64-14407480	RETAINING RING	ANNEAU DE RETENU	1	\$2.29
749	64-14407490	CAP SCREW	BOULON À TÊTE CYLINDRIQUE	1	\$2.62
750	64-14407500	WASHER	RONDELLE	1	\$2.28
751	64-14407510	CAP SCREW	BOULON À TÊTE CYLINDRIQUE	3	\$3.28
752	64-14407520	RETAINING RING	ANNEAU DE RETENU	1	\$2.20
753	64-14407530	SHAFT	TIGE	1	\$27.95
754	64-14407540	COVER	COUVERCLE	1	\$45.95
755	64-14407550	GASKET	JOINT D'ÉTACHÉITÉ	1	\$4.19
756	64-14407560	OIL SEAL	JOINT D'HUILE	1	\$7.95
757	64-14407570	BEARING	ROULEMENT À BILLES	1	\$28.53
758	64-14407580	KEY	CLÉ DE RETENUE	1	\$3.59
759	64-14407590	SHAFT	TIGE	1	\$89.95
760	64-14407600	KEY	CLÉ DE RETENUE	1	\$4.59
761	64-14407610	KEY	CLÉ DE RETENUE	1	\$3.62
762	64-14407620	COLLAR	COLLIER	1	\$71.95
763	64-14407630	GEAR	ENGRENAGE	1	\$89.95
764	64-14407640	GEAR	ENGRENAGE	1	\$107.95
765	64-14407650	GEAR	ENGRENAGE	1	\$98.95
766	64-14407660	RETAINING RING	ANNEAU DE RETENU	1	\$4.12
767	64-14407670	BEARING	ROULEMENT À BILLES	1	\$18.44
768	64-14407680	FRONT PLUG	BOUCHON AVANT	1	\$49.95
769	64-14407690	SCREW	VIS	1	\$2.19
770	64-14407700	O-RING	JOINT TORIQUE	1	\$12.95
771	64-14407710	SCREW	VIS	3	\$2.19
772	64-14407720	REAR COVER	COUVERCLE ARRIÈRE	1	\$22.95

Pricing subject to change without prior notice. / Prix sujet à changement sans préavis.



## Parts Pricing List / Liste de Prix des Pièces KC-1440ML-2

Diag.	Order # Com.	English Description	Description Française	Qty./Qté.	Price/Prix
773	64-14407730	GASKET	JOINT D'ÉTANCHÉITÉ	1	\$3.95
774	64-14407740	BEARING	ROULEMENT À BILLES	2	\$33.50
775	64-14407750	WASHER	RONDELLE	1	\$4.59
776	64-14407760	KEY	CLÉ DE RETENUE	2	\$4.29
777	64-14407770	SHAFT	TIGE	1	\$189.95
778	64-14407780	GEAR	ENGRENAGE	1	\$89.95
779	64-14407790	GEAR	ENGRENAGE	1	\$79.95
780	64-14407800	WASHER	RONDELLE	1	\$9.95
781	64-14407810	GEAR	ENGRENAGE	1	\$42.95
782	64-14407820	GEAR	ENGRENAGE	1	\$49.95
783	64-14407830	GEAR	ENGRENAGE	1	\$92.95
784	64-14407840	O-RING	JOINT TORIQUE	1	\$3.19
785	64-14407850	FRONT PLUG	BOUCHON AVANT	1	\$12.95
786	64-14407860	NUT	ÉCROU	2	\$19.95
787	64-14407870	COLLAR	COLLIER	1	\$12.95
788	64-14407880	SCREW	VIS	8	\$2.59
789	64-14407890	REAR COVER	COUVERCLE AVANT	1	\$34.95
790	64-14407900	GASKET	JOINT D'ÉTANCHÉITÉ	1	\$7.95
791	64-14407910	TAPER BEARING	ROULEMENT CONIQUE	1	\$212.95
792	64-14407920	RETAINING RING	ANNEAU DE RETENU	1	\$5.47
793	64-14407930	GEAR	ENGRENAGE	1	\$89.95
794	64-14407940	GEAR	ENGRENAGE	1	\$115.95
795	64-14407950	KEY	CLÉ DE RETENUE	1	\$2.59
796	64-14407960	GEAR	ENGRENAGE	1	\$169.95
797	64-14407970	RETAINING RING	ANNEAU DE RETENU	1	\$5.69
798	64-14407980	TAPER BEARING	ROULEMENT CONIQUE	1	\$159.95
799	64-14407990	GASKET	JOINT	1	\$3.59
800	64-14408000	FRONT COVER	COUVERCLE AVANT	1	\$52.95
801	64-14408010	SPINDLE	ARBRE	1	\$1,295.95
802	64-14408020	KEY	CLÉ DE RETENUE	1	\$3.28
803	64-14408030	KEY	CLÉ DE RETENUE	1	\$5.59
804	64-14408040	O-RING	JOINT TORIQUE	1	\$2.19
805	64-14408050	SHAFT	TIGE	1	\$49.95
806	64-14408060	RETAINING RING	ANNEAU DE RETENU	2	\$3.80
807	64-14408070	THRUST	ROULEMENT À BUTÉE	2	\$159.95
808	64-14408080	GEAR	ENGRENAGE	1	\$98.95
809	64-14408090	RETAINING RING	ANNEAU DE RETENU	3	\$3.28
810	64-14408100	NUT	ÉCROU	1	\$2.62
811	64-14408110	WASHER	RONDELLE	1	\$2.85
812	64-14408120	GEAR	ENGRENAGE	1	\$61.95
813	64-14408130	OIL SEAL	JOINT D'HUILE	1	\$4.95
814	64-14408140	SHAFT	TIGE	1	\$92.95
815	64-14408150	KEY	CLÉ DE RETENUE	1	\$2.35
816	64-14408160	PIN	GOUPILLE	1	\$2.78
817	64-14408170	KEY	CLÉ DE RETENUE	1	\$3.54
818	64-14408180	WASHER	RONDELLE	1	\$3.59
819	64-14408190	COLLAR	COLLIER	1	\$89.95

Pricing subject to change without prior notice. / Prix sujet à changement sans préavis.



## ® Parts Pricing List / Liste de Prix des Pièces KC-1440ML-2

Diag.	Order # Com.	English Description	Description Française	Qty./Qté.	Price/Prix
820	64-14408200	COLLAR	COLLIER	2	\$5.95
821	64-14408210	SCREW	VIS	3	\$1.79
822	64-14408220	GASKET	JOINT D'ÉTANCHÉITÉ	1	\$4.59
823	64-14408230	WASHER	RONDELLE	1	\$4.59
824	64-14408240	GEAR	ENGRENAGE	1	\$89.95
825	64-14408250	LOWER CHIP TRAY	PLATEAU DES COPEAUX (BAS)	1	\$589.95
826	64-14408260	LOWER CHIP TRAY HANDLE	POIGNÉE DU PLATEAU	1	\$59.95
827	64-14408270	7"-3 JAW CHUCK (D1-5)	MANDRIN 7"-3 MORS (D1-5)	1	\$189.95
828	64-14408280	8"-4 JAW CHUCK (D1-5)	MANDRIN 8"-4 MORS (D1-5)	1	\$210.95
829	64-14408290	CAM	CAME	18	\$12.95
830	64-14408300	CAP SCREW	BOULON À TÊTE CYLINDRIQUE	18	\$2.59
831	64-14408310	FACEPLATE (D1-5)	PLATEAU DE TOURNAGE (D1-5)	1	\$312.95
832	64-14408320	7" CHUCK KEY	CLÉ DE MANDRIN 7"	1	\$59.95
833	64-14408330	8" CHUCK KEY	CLÉ DE MANDRIN 8"	1	\$59.95
	64-1440BILM	BILINGUAL MANUAL KC-1440ML-2	MANUEL BILINGUE KC-1440ML-2	1	\$24.17



# Parts Pricing List / Liste de Prix des Pièces

# KM-054

Diag.	Order # Com.	English Description	Description Française	Qty./Qté.	Price/Prix
1	64-00540010	SCREW	VIS	6	\$2.87
2	64-00540020	COVER	COUVERCLE	1	\$46.21
3	64-00540030	SCREW	VIS	1	\$3.06
4	64-00540040	MOVING BLOCK	BLOC/MOUVEMENT	1	\$64.55
5	64-00540050	CAP SCREW	BOULON A TETE CYLINDRIQUE	2	\$3.43
6	64-00540060	PIN	GOUPILLE	2	\$3.43
7	64-00540070	NUT	ECROU	3	\$2.59
8	64-00540080	SET SCREW	VIS SANS TETE	3	\$2.87
9	64-00540090	PIN	GOUPILLE	1	\$3.61
10	64-00540100	MOVING PLATE	PLAQUE/MOUVEMENT	1	\$128.35
11	64-00540110	SCREW	VIS PAPILLON	2	\$3.61
12	64-00540120	GIB	GLISSIERE	1	\$43.98
13	64-00540130	CAP SCREW	BOULON A TETE CYLINDRIQUE	2	\$3.24
14	64-00540140	SHAFT/PLUG	TIGE/BOUCHON	1	\$11.02
15	64-00540150	PLATE	PLAQUE	1	\$81.02
16	64-00540160	SCREW	VIS	4	\$2.69
17	64-00540170	ANGLE PLATE	PLAQUE EN ANGLE	1	\$73.99
18	64-00540180	CAP SCREW	BOUTON A TETE CYLINDRIQUE	4	\$4.35
19	64-00540190	PIN	GOUPILLE	1	\$3.43
20	64-00540200	INDICATING PLATE (LEFT)	PLAQUE INDICATRICE (GAUCHE)	1	\$18.42
21	64-00540210	NUT	ECROU	1	\$9.16
22	64-00540220	CAP SCREW	BOULON A TETE CYLINDRIQUE	1	\$2.87
23	64-00540230	BLOCK	BLOC	1	\$27.31
24	64-00540240	THREADED SHAFT	TIGE FILETEE	1	\$92.51
25	64-00540250	THREADED BLOCK	BLOC FILETE	1	\$44.18
26	64-00540260	SHAFT	TIGE	1	\$46.03
27	64-00540270	CAP SCREW	BOULON A TETE CYLINDRIQUE	1	\$3.98
28	64-00540280	CAP SCREW	BOULON A TETE CYLINDRIQUE	2	\$3.61
29	64-00540290	BLOCK	BLOC	1	\$40.18
30	64-00540300	SWIVEL PLATE BASE	PLAQUE DU SOCLE PIVOTANT	1	\$55.47
31	64-00540310	SET SCREW	VIS SANS TETE	2	\$2.69
32	64-00540320	CAP SCREW	BOULON A TETE CYLINDRIQUE	2	\$3.61
33	64-00540330	SWIVEL BASE	SOCLE PIVOTANT	1	\$92.14
34	64-00540340	CAP SCREW	BOULON A TETE CYLINDRIQUE	2	\$4.72
35	64-00540350	COLUMN	COLONNE DE PIVOTEMENT	1	\$27.31
36	64-00540360	MAIN PLATE	PLAQUE MAITRESSE	1	\$164.84
37	64-00540370	MOVING BLOCK	BLOC DE MOUVEMENT	1	\$15.83
38	64-00540380	INDICATING PLATE (RIGHT)	PLAQUE INDICATRICE (DROITE)	1	\$18.42
39	64-00540390	MAIN BASE	SOCLE PRINCIPAL	1	\$259.20