

Service Manual / Manuel de Service



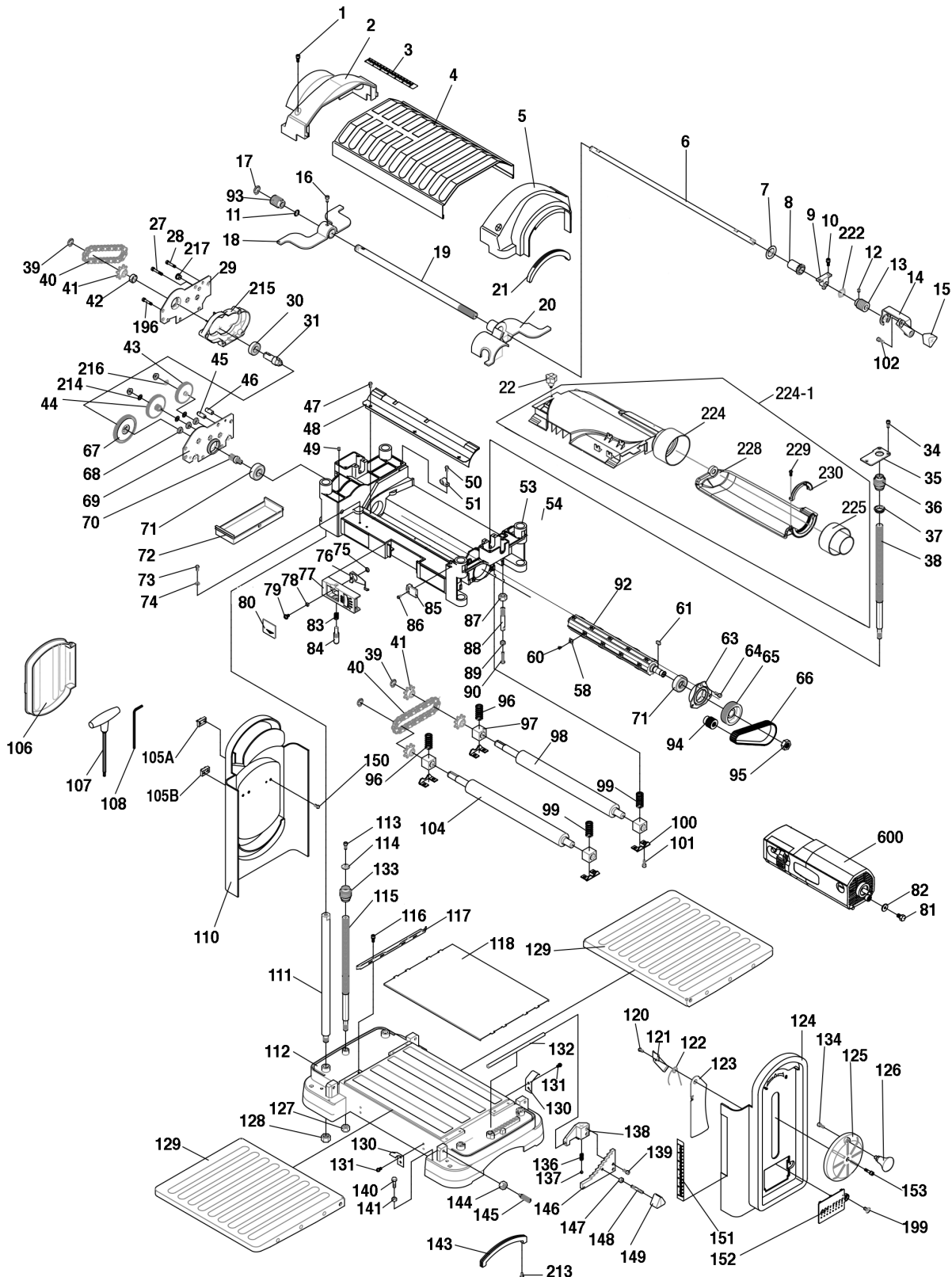
13" Planer with Helical Cutterhead Raboteuse 13" avec Tête de Coupe Hélicoïdale



Revised/Revisé 03/15/2018

Main Diagram / Diagramme Principale

KC-13HPC



Service Manual / Manuel de Service

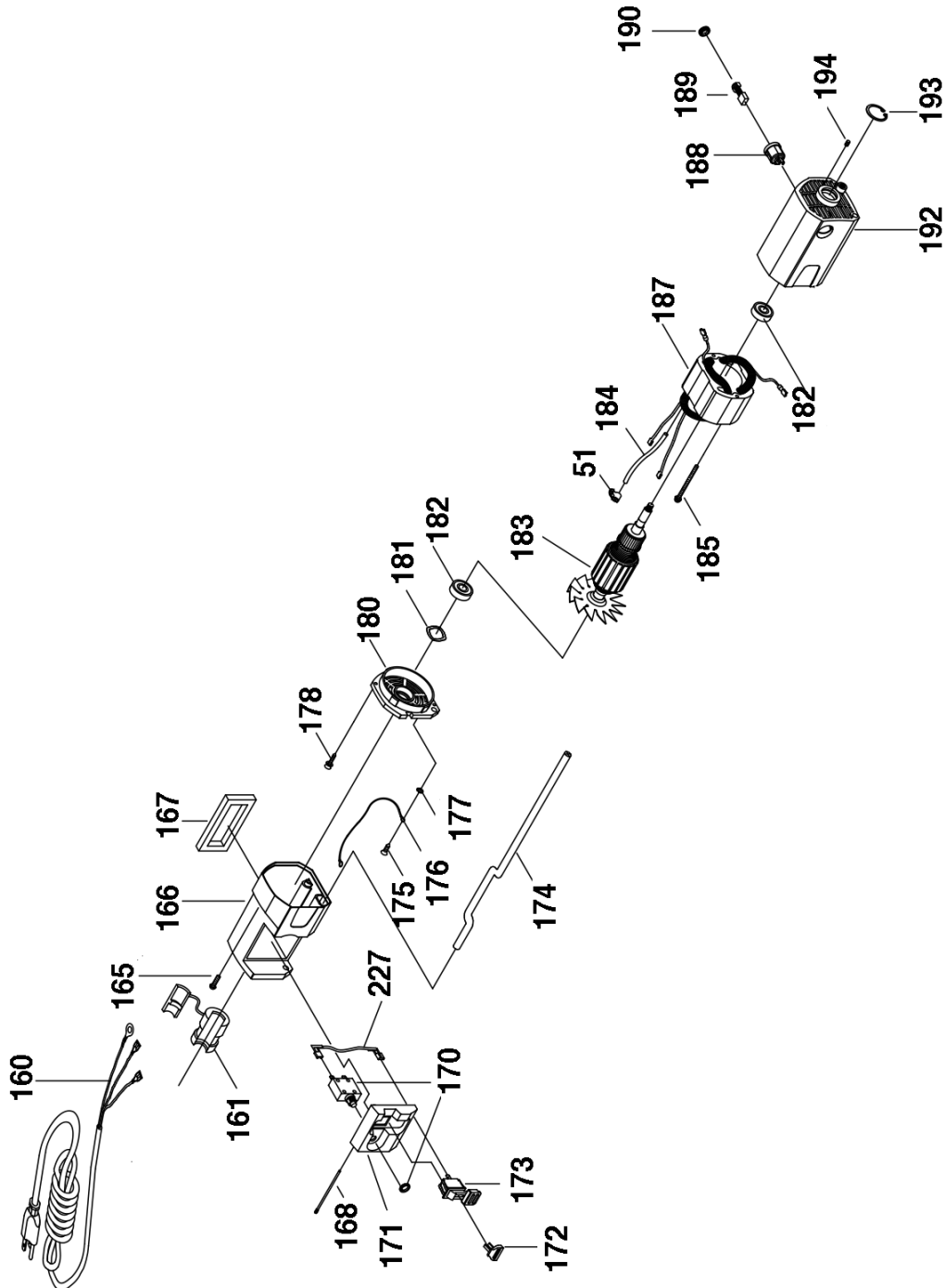
13" Planer with Helical Cutterhead

Raboteuse 13" avec Tête de Coupe Hélicoïdale



Motor Diagram / Diagramme du Moteur

KC-13HPC





Parts Pricing List / Liste de Prix des Pièces **KC-13HPC**

Diag.	Order # Com.	English Description	Description Française	Qty./Qté.	Price/Prix
1	15-00130010	CAP SCREW	BOULON À TÊTE CYLINDRIQUE	4	\$3.98
2	15-00130020	LEFT UPPER COVER	COUVERCLE SUPÉRIEUR GAUCHE	1	\$26.56
3	15-00130030	GRADUATED SCALE	ÉCHELLE GRADUÉE	1	\$4.78
4	15-00130040	UPPER COVER	COUVERCLE DU HAUT	1	\$32.61
5	15-00130050	RIGHT UPPER COVER	COUVERCLE DU HAUT DROIT	1	\$31.40
6	15-00130060	TRANSMISSION SHAFT	TIGE DE TRANSMISSION	1	\$14.46
7	15-00130070	WASHER	RONDELLE	1	\$3.57
8	15-00130080	LOCKING GEAR	ENGRENAGE DE VERROUILLAGE	1	\$14.46
9	15-00130090	SUPPORT	SUPPORT	2	\$7.20
10	15-00130100	CAP SCREW	BOULON À TÊTE CYLINDRIQUE	4	\$3.61
11	15-00130110	WASHER	RONDELLE	1	\$2.65
12	15-00130120	CAP SCREW	BOULON À TÊTE CYLINDRIQUE	2	\$2.69
13	15-00130130	WORM GEAR	ENGRENAGE SANS FIN	1	\$41.08
14	15-00130140	HANDLE	POIGNÉE	1	\$18.09
15	15-00130150	SELECTOR CAP	EMBOUT DE SÉLECTEUR	1	\$3.13
16	15-00130160	CAP SCREW	BOULON À TÊTE CYLINDRIQUE	1	\$3.61
17	15-00130170	RETAINING RING	ANNEAU DE RETENU	1	\$3.61
18	15-00130180	LEFT LOCK PLATE	PLAQUE DE RETENUE GAUCHE	1	\$25.35
19	15-00130190	SLEEVE	MANCHON	1	\$15.67
20	15-00130200	RIGHT LOCK PLATE	PLAQUE DE RETENUE DROITE	1	\$38.66
21	15-00130210	UPPER PAD	COUSSINET SUPÉRIEUR	2	\$4.78
22	15-00130220	LOCK KNOB	BOUTON DE VERROUILLAGE	2	\$8.41
27	15-00130270	CAP SCREW	BOULON À TÊTE CYLINDRIQUE	3	\$3.81
28	15-00130280	CAP SCREW	BOULON À TÊTE CYLINDRIQUE	2	\$3.57
29	15-00130290	OUTER GEARBOX COVER	COUV. DU BOÎTIER D'ENGRENAGE	1	\$8.41
30	15-00130300	BALL BEARING	ROULEMENT À BILLES	1	\$19.74
31	15-00130310	GEAR SHAFT	TIGE D'ENGRENAGE	1	\$9.86
34	15-00130340	CAP SCREW	BOULON À TÊTE CYLINDRIQUE	6	\$2.88
35	15-00130350	COVER	COUVERCLE	2	\$2.60
36	15-00130360	WORM GEAR	ENGRENAGE SANS FIL	1	\$12.04
37	15-00130370	BUSHING	BAGUE	2	\$5.99
38	15-00130380	RIGHT ELEVATING SCREW	VIS SANS FIN D'ÉLÉVATION	1	\$11.19
39	15-00130390	RETAINING RING	ANNEAU DE RETENU	3	\$3.42
40	15-00130400	CHAIN	CHAÎNE	2	\$6.64
41	15-00130410	SPROCKET	PIGNON	4	\$9.62
42	15-00130420	SPACER	DOUILLE	1	\$1.15
43	15-00130430	SMALL GEAR ASSEMBLY	ENS. D'ENGRENAGE (PETIT)	1	\$12.04
44	15-00130440	SMALL GEAR	ENGRENAGE (PETIT)	1	\$6.47
45	15-00130450	UNDERCUT SPACER	DOUILLE	4	\$2.36
46	15-00130460	SPACER	DOUILLE	2	\$1.92
47	15-00130470	FLANGE HD SCREW	VIS À TÊTE BRIDÉE	3	\$2.36
48	15-00130480	DUST CHUTE PLATE	PLAQUE D'ADAP. POUR POUSSIÈRE	1	\$10.83
49	15-00130490	SET SCREW	VIS SANS TÊTE	1	\$2.69
50	15-00130500	PAN HD SCREW	VIS À TÊTE BOMBÉE	1	\$2.50
51	15-00130510	CORD CLAMP	ATTACHE CORDON	2	\$1.15
53	15-00130530	UPPER FRAME	CHASSIS DU HAUT	1	\$104.00
54	15-00130540	SUPPORT BLOCK	BLOC DU SUPPORT	4	\$3.57

Pricing subject to change without prior notice. / Prix sujet à changement sans préavis.



Parts Pricing List / Liste de Prix des Pièces **KC-13HPC**

Diag.	Order # Com.	English Description	Description Française	Qty./Qté.	Price/Prix
58	KW-204	CUTTER INSERT KIT (10 PC)	ENS. INSER. DE COUTEAUX (10 MCX)	1	-
60	15-00130600	CUTTER INSERT SCREW	VIS POUR INSERTIONS DE COUTEAUX	26	\$0.73
61	15-00130610	KEY	CLÉ	1	\$2.95
63	15-00130630	BEARING HOUSING	BOÎTIER DU ROULEMENT	1	\$8.41
64	15-00130640	CAP SCREW	BOULON À TÊTE CYLINDRIQUE	3	\$3.61
65	15-00130650	CUTTERHEAD PULLEY	POULIE DE LA TÊTE DE COUPE	1	\$9.18
66	15-00130660	BELT DRIVE	COURROIE D'ENTRAÎNEMENT	1	\$19.30
67	15-00130670	LARGE GEAR	ENGRENAGE (GRAND)	1	\$10.83
68	15-00130680	BUSHING GEAR	DOUILLE D'ENGRENAGE	5	\$5.55
69	15-00130690	GEARBOX INNER COVER	COUV. DU BOÎTIER D'ENGRENAGE INT.	1	\$7.97
70	15-00130700	PINION	PIGNON	1	\$8.41
71	15-00130710	BALL BEARING	ROULEMENT À BILLES	2	\$20.28
72	15-00130720	GEAR BOX COVER	COUV. DU BOÎTIER D'ENGRENAGE	1	\$5.55
73	15-00130730	PAN HD SCREW	VIS À TÊTE BOMBÉE	2	\$2.50
74	15-00130740	TOOTH WASHER	RONDELLE DENTELÉE	2	\$2.69
75	15-00130750	HEX. NUT	ÉCROU HEXAGONAL	1	\$2.50
76	15-00130760	POINTER	POINTEUR	1	\$3.57
77	15-00130770	POINTER HOUSING	BOÎTIER DU POINTEUR	1	\$5.99
78	15-00130780	BUSHING	DOUILLE	1	\$1.15
79	15-00130790	PAN HD SCREW	VIS À TÊTE BOMBÉE	1	\$2.50
80	15-00130800	POINTER COVER	COUVERCLE DU POINTEUR	1	\$2.36
81	15-00130810	HEX. BOLT	BOULON HEXAGONAL	1	\$2.88
82	15-00130820	WASHER	RONDELLE	1	\$2.78
83	15-00130830	SPRING	RESSORT	1	\$1.03
84	15-00130840	POINTER ROD	TIGE DU POINTEUR	1	\$3.57
85	15-00130850	DEPTH INDICATOR	INDICATEUR DE PROFONDEUR	1	\$2.24
86	15-00130860	PAN HD SCREW	VIS À TÊTE BOMBÉE	2	\$2.69
87	15-00130870	HEX. NUT	ÉCROU HEXAGONAL	1	\$2.78
88	15-00130880	THREADED SPACER	ESPACEUR FILETÉ	1	\$3.57
89	15-00130890	HEX. NUT	ÉCROU HEXAGONAL	1	\$2.50
90	15-00130900	HEX. BOLT	BOULON HEXAGONAL	1	\$2.69
92	15-00130920	CUTTERHEAD	TÊTE DE COUPE	1	\$326.64
93	15-00130930	WORM GEAR NUT	ÉCROU POUR ENGRENAGE SANS FIL	1	\$11.92
94	15-00130940	MOTOR PULLEY	POULIE DU MOTEUR	1	\$5.99
95	15-00130950	HEX. NUT	ÉCROU HEXAGONAL	1	\$3.98
96	15-00130960	LEFT SPRING	RESSORT GAUCHE	2	\$3.57
97	15-00130970	BLOCK BEARING	BLOC DE ROULEMENT À BILLES	4	\$9.62
98	15-00130980	OUTFEED ROLLER	ROULEAU D'ENTRAÎNEMENT	4	\$88.27
99	15-00130990	RIGHT COIL SPRING	RESSORT DROIT	2	\$3.57
100	15-00131000	RETAINER PLATE	PLAQUE DE RETENUE	4	\$3.57
101	15-00131010	CAP SCREW	BOULON À TÊTE CYLINDRIQUE	8	\$2.88
102	15-00131020	CAP SCREW	BOULON À TÊTE CYLINDRIQUE	1	\$2.88
104	15-00131040	ROLLER INFEED	ROULEAU D'ENTRAÎNEMENT	1	\$88.27
105	15-00131050	TOOL HOLDER	PORTE-OUTIL	2	\$1.15
106	15-00131060	TOOL BOX COVER	COUVERLE DU BOÎTE À OUTIL	1	\$8.41
107	15-00131070	TORX WRENCH	CLÉ TORX	1	\$6.76
108	15-00131080	HEX. KEY (4MM)	CLÉ HEXAGONAL (4MM)	1	\$4.36

Pricing subject to change without prior notice. / Prix sujet à changement sans préavis.



Parts Pricing List / Liste de Prix des Pièces **KC-13HPC**

Diag.	Order # Com.	English Description	Description Française	Qty./Qté.	Price/Prix
110	15-00131100	LEFT SIDE COVER	COUVERCLE GAUCHE	1	\$24.14
111	15-00131110	SUPPORT ROD	TIGE DE SUPPORT	4	\$55.60
112	15-00131120	BASE	BASE	1	\$120.94
113	15-00131130	CAP SCREW	BOULON À TÊTE CYLINDRIQUE	1	\$2.69
114	15-00131140	WASHER	RONDELLE	1	\$2.42
115	15-00131150	ELEVATING SCREW	VIS D'ÉLÉVATION	1	\$24.14
116	15-00131160	CAP SCREW	BOULON À TÊTE CYLINDRIQUE	8	\$2.88
117	15-00131170	GUIDE RAIL	RAIL DE GUIDAGE	2	\$5.99
118	15-00131180	MAIN TABLE PLATE	PLAQUE DE LA TABLE PRINCIPALE	1	\$16.88
120	15-00131200	FLANGE HD SCREW	VIS À TÊTE BRIDÉE	1	\$2.42
121	15-00131210	PLATE STIFFENER	PLAQUE DE RENFORT	1	\$5.55
122	15-00131220	RETURN SPRING	RESSORT DE RETOUR	1	\$3.57
123	15-00131230	GUARD PLATE	PLAQUE DE PROTECTION	1	\$5.99
124	15-00131240	RIGHT SIDE COVER	COUVERCLE DROITE	1	\$24.14
125	15-00131250	CUTTERHEAD HANDWHEEL	MANIVELLE DE LA TÊTE DE COUPE	1	\$14.46
126	15-00131260	KNOB	BOUTON	1	\$9.62
127	15-00131270	NYLON HEX. NUT	ÉCROU HEXAGONAL AVEC NYLON	2	\$3.81
128	15-00131280	HEX. NUT	ÉCROU HEXAGONAL	4	\$2.88
129	15-00131290	FRONT TABLE	TABLE AVANT	2	\$78.59
130	15-00131300	FLAT SPRING	RESSORT PLAT	4	\$4.78
131	15-00131310	CAP SCREW	BOULON À TÊTE CYLINDRIQUE	8	\$2.88
132	15-00131320	ROD	TIGE	1	\$5.55
133	15-00131330	WORM GEAR	ENGRENAGE SANS FIL	1	\$12.04
134	15-00131340	CAP SCREW	BOULON À TÊTE CYLINDRIQUE	1	\$2.88
136	15-00131360	SPRING COIL	RESSORT	1	\$2.36
137	15-00131370	STEEL BALL	BILLE EN ACIER	1	\$1.44
138	15-00131380	GUARD BLOCK	BLOC PROTECTION	1	\$8.41
139	15-00131390	CAP SCREW	BOULON À TÊTE CYLINDRIQUE	2	\$3.61
140	15-00131400	HEX. BOLT	BOULON HEXAGONAL	4	\$2.78
141	15-00131410	HEX. NUT	ÉCROU HEXAGONAL	4	\$2.59
143	15-00131430	BASE PAD	PROTÈGE-POIGNÉE INFÉRIEURE	2	\$5.55
144	15-00131440	HEX. NUT	ÉCROU HEXAGONAL	4	\$2.78
145	15-00131450	ADJUSTMENT BOLT	BOULON D'AJUSTEMENT	4	\$3.86
146	15-00131460	PRE-SET DEPTH STOP	ARRÊT DE COUPE PRÉ-AJUSTÉ	1	\$9.62
147	15-00131470	HEX. NUT	ÉCROU HEXAGONAL	1	\$2.59
148	15-00131480	PIN	GOUILLE	1	\$1.92
149	15-00131490	DEPTH STOP SELECTOR	SELECTEUR	1	\$6.28
150	15-00131500	SELF-TAPPING SCREW	VIS AUTOTARAUDEUSE	4	\$3.57
151	15-00131510	THICKNESS SCALE	ÉCHELLE DE PROFONDEUR DE COUPE	1	\$7.20
152	15-00131520	DEPTH STOP COVER	COUVERCLE DE L'ARRÊT	1	\$5.55
153	15-00131530	CAP SCREW	BOULON À TÊTE CYLINDRIQUE	1	\$3.61
160	15-00131600	POWER CORD & PLUG	CÂBLE D'ALIMENTATION & PRISE ÉLECT.	1	\$19.30
161	15-00131610	STRAIN RELIEF	EMBOUIT DE CÂBLE	1	\$4.17
165	15-00131650	PAN HD SCREW	VIS À TÊTE BOMBÉE	2	\$2.78
166	15-00131660	SWITCH HOUSING	BOÎTIER D'INTERRUPTEUR	1	\$24.14
167	15-00131670	FOAM GASKET	JOINT D'ÉTANCHEITÉ	1	\$4.78
168	15-00131680	SCREW	VIS	1	\$2.36

Pricing subject to change without prior notice. / Prix sujet à changement sans préavis.



Parts Pricing List / Liste de Prix des Pièces **KC-13HPC**

Diag.	Order # Com.	English Description	Description Française	Qty./Qté.	Price/Prix
170	15-00131700	OVERLOAD PROTECTION	PROTECTEUR DE SURCHARGE	1	\$15.67
171	15-00131710	SWITCH BEZEL	FAÇADE D'INTERRUPTEUR	1	\$7.20
172	15-00131720	SWITCH SAFETY KEY	CLÉ DE SÉCURITÉ	1	\$2.36
173	15-00131730	SWITCH	INTERRUPTEUR	1	\$18.09
174	15-00131740	MOTOR PIVOT ROD	TIGE DE MOTEUR	1	\$8.41
175	15-00131750	PAN HD SCREW	VIS À TÊTE BOMBÉE	1	\$2.50
176	15-00131760	LEAD WIRE	CONNECTEUR ÉLECTRIQUE	1	\$3.57
177	15-00131770	TOOTH WASHER	RONDELLE DENTELÉE	1	\$2.69
178	15-00131780	SCREW	VIS	4	\$1.92
180	15-00131800	MOTOR END CAP	COUVERCLE DU MOTEUR	1	\$10.83
181	15-00131810	WAVE WASHER	RONDELLE ONDULÉE	1	\$1.44
182	15-00131820	BALL BEARING	ROULEMENT À BILLES	2	\$17.87
183	15-00131830	ARMATURE	ARMATURE	1	\$120.94
184	15-00131840	TUBE	TUBE	1	\$1.44
185	15-00131850	SCREW	VIS	3	\$1.92
187	15-00131870	FIELD COIL	BOBINE D'ENTRAÎNEMENT	1	\$91.90
188	15-00131880	BRUSH HOLDER	LOGEMENT DU BALAI DE MOTEUR	2	\$12.04
189	15-00131890	BRUSH	BALAI	2	\$18.09
190	15-00131900	BRUSH CAP	COUVERCLE DU BALAI	2	\$4.54
192	15-00131920	MOTOR HOUSING	COUVERCLE DU MOTEUR	1	\$51.97
193	15-00131930	RETAINING RING	ANNEAU DE RETENU	1	\$4.36
194	15-00131940	SET SCREW	VIS SANS TÊTE	2	\$2.78
196	15-00131960	CAP SCREW	BOULON À TÊTE CYLINDRIQUE	1	\$3.81
199	15-00131990	COUNTERSUNK HD SCREW	VIS À TÊTE FRAISÉE	1	\$1.92
213	15-00132130	SELF-TAPPING SCREW	VIS AUTOTARAUDEUSE	4	\$1.92
214	15-00132140	WASHER	RONDELLE	3	\$2.42
215	15-00132150	GEARBOX COVER	COUVERCLE DU BOÎTIER D'ENG.	1	\$9.62
216	15-00132160	WAVE WASHER	RONDELLE ONDULÉE	1	\$1.92
217	15-00132170	PLUG	BOUCHON	1	\$1.92
222	15-00132220	WAVE WASHER	RONDELLE ONDULÉE	1	\$1.92
224	15-00132240	DUST CHUTE	SORTIE DE POUSSIÈRE	1	\$36.24
224-1	15-00132241	COMPLETE DUST CHUTE ASS.	SORTIE DE POUSSIÈRE COMPLÈTE	1	\$84.64
225	15-00132250	DUST HOSE ADAPTOR	ADAP. POUR SORTIE DE POUSSIÈRE	1	\$9.62
227	15-00132270	LEAD WIRE	CONNECTEUR ÉLECTRIQUE	1	\$2.36
228	15-00132280	DUST CHUTE PIVOT HOOD	CAPOT PIVOTANT DE LA SORTIE	1	\$10.83
229	15-00132290	PAN HD SCREW	VIS À TÊTE BOMBÉE	2	\$1.44
230	15-00132300	HALF RING BRACKET	SUPPORT DEMI-ANNEAU	1	\$5.55
600	15-00136000	MOTOR AND SWITCH ASSEMBLY	MOTEUR/INTERRUPTEUR ASSEMBLÉ	1	\$219.99
	15-0013MBIL	BILINGUAL MANUAL KC-13HPC	MANUEL BILINGUE KC-13HPC	1	\$24.17