

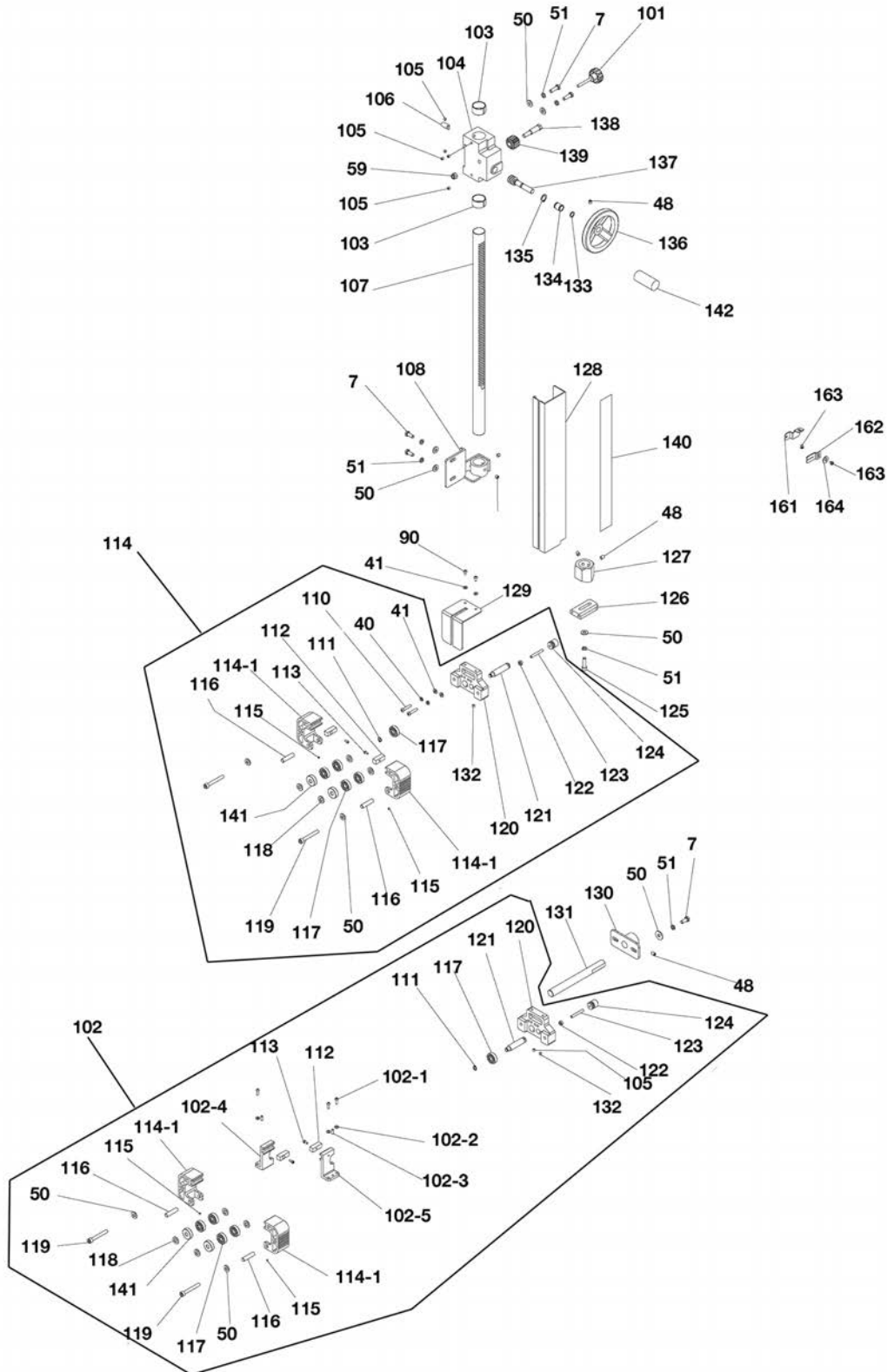


# Deluxe 18" Wood Bandsaw Scie à Ruban Deluxe de 18" pour le Bois



## Balde Guide Diagram / Diagramme du Guide des Lames

KC-1802FXB





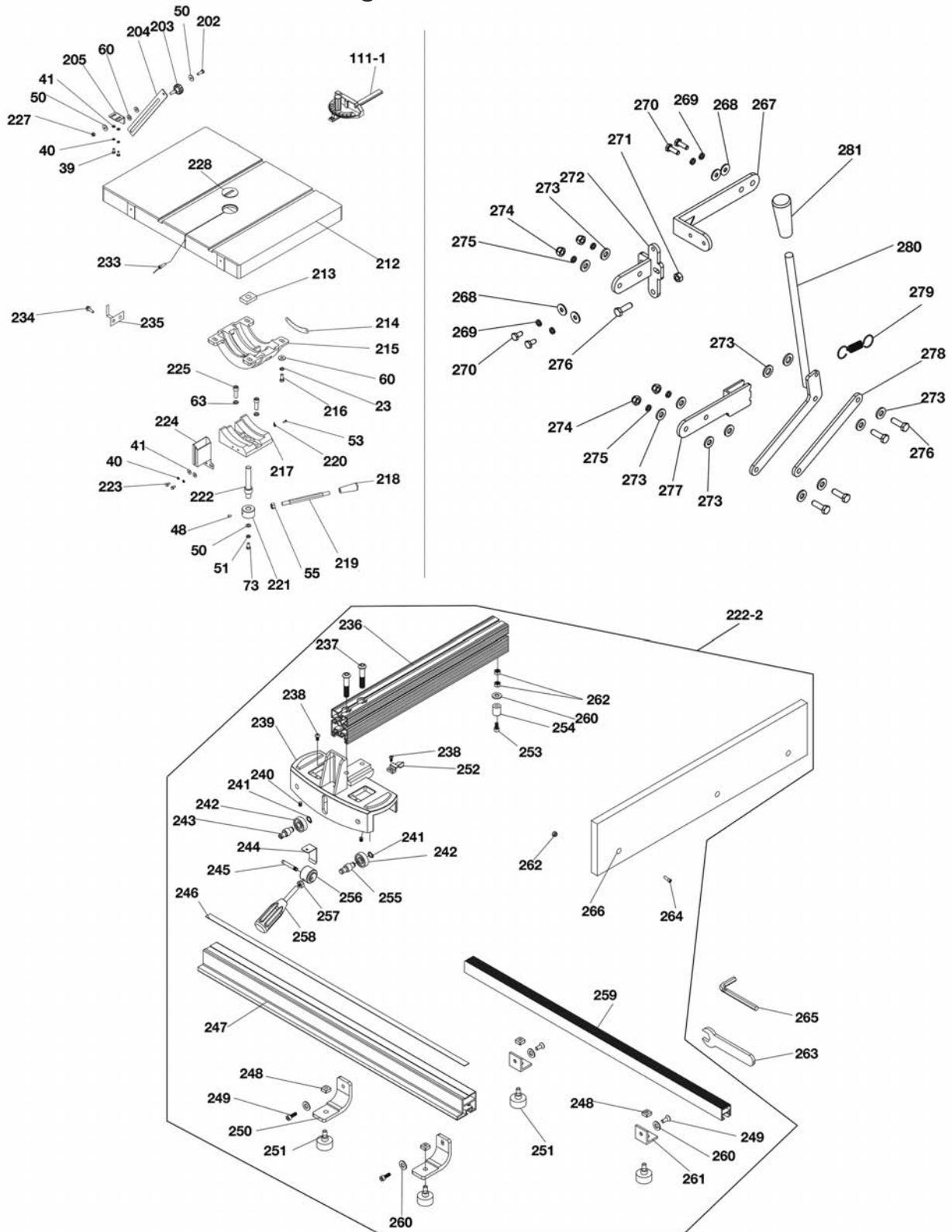
Service Manual / Manuel de Service

# Deluxe 18" Wood Bandsaw Scie à Ruban Deluxe de 18" pour le Bois



Table Diagram /  
Diagramme de la Table

KC-1802FXB





**Parts Pricing List / Liste de Prix des Pièces**

**KC-1802FXB**

Diag.	Order # Com.	English Description	Description Française	Qty./Qté.	Price/Prix
1	10-18020010	BODY (SPECIAL ORDER)	CHÂSSIS (COMMANDE SPÉCIALE)	1	\$2,199.95
3	10-18020030	HANDLE	POIGNÉE	1	\$54.95
4	10-18020040	HEX. NUT	ÉCROU HEXAGONAL	7	\$2.59
5	10-18020050	SLIDING HOUSING	BOÎTIER COULISSANT	1	\$69.25
6	10-18020060	NYLON HEX. NUT	ÉCROU HEXAGONAL AVEC NYLON	1	\$3.98
7	10-18020070	HEX. BOLT	BOULON HEXAGONAL	8	\$3.06
8	10-18020080	HEX. NUT	ÉCROU HEXAGONAL	2	\$2.51
9	10-18020090	HEX. BOLT	BOULON HEXAGONAL	1	\$4.95
12	10-18020120	SHAFT	TIGE	1	\$68.15
13	10-18020130	THRUST BEARING	ROULEMENT À BUTÉE	1	\$19.75
14	10-18020140	SPRING	RESSORT	1	\$4.39
15	10-18020150	NUT LOCK	ÉCROU DE VERROUILLAGE	1	\$12.05
16	10-18020160	STAR WASHER	RONDELLE ÉTOILE	1	\$3.95
17	10-18020170	UPPER WHEEL SHAFT BASE	BASE DE LA TIGE DE LA ROUE SUP.	1	\$54.95
18	10-18020180	UPPER WHEEL SHAFT	TIGE DE LA ROUE SUPÉRIEURE	1	\$69.25
19	10-18020190	WHEEL PROTECTOR	PROTÈGE ROUE	2	\$54.95
20	10-18020200	BALL BEARING	ROULEMENT À BILLES	4	\$36.93
21	10-18020210	UPPER WHEEL	ROUE SUPÉRIEURE	1	\$329.95
22	10-18020220	WASHER	RONDELLE	2	\$4.35
23	10-18020230	SPRING WASHER	RONDELLE À RESSORT	13	\$2.51
24	10-18020240	HEX. BOLT	BOULON HEXAGONAL	2	\$2.68
25	KBB-18**.*	BLADE	LAME	1	-
26	10-18020260	UPPER GUARD	GARDE SUPÉRIEUR	1	\$173.75
27	10-18020270	HINGE PIN	GOUPILLE DE CHARNIÈRE	2	\$5.05
28	10-18020280	HEX. NUT	ÉCROU HEXAGONAL	2	\$2.51
29	10-18020290	UPPER CLEAR WINDOW	FENÊTRE TRANSPARANTE DU HAUT	1	\$10.95
30	10-18020300	CAP SCREW	BOULON À TÊTE CYLINDRIQUE	2	\$3.23
31	10-18020310	LOWER GUARD	GARDE INFÉRIEUR	1	\$173.75
32	10-18020320	LOWER WHEEL	ROUE INFÉRIEURE	1	\$329.95
33	10-18020330	PULLEY	POULIE	1	\$158.35
34	10-18020340	CAP SCREW	BOULON À TÊTE CYLINDRIQUE	2	\$3.98
35	10-18020350	MOTOR PULLEY	POULIE DU MOTEUR	1	\$92.35
36	10-18020360	KEY	CLÉ DE RETENUE	1	\$5.16
37	10-18020370	V-BELT	COURROIE EN V	1	\$29.65
38	10-18020380	PEDAL	PÉDALE	1	\$65.95
39	10-18020390	HEX. BOLT	BOULON HEXAGONAL	6	\$2.68
40	10-18020400	SPRING WASHER	RONDELLE À RESSORT	12	\$2.51
41	10-18020410	WASHER	RONDELLE	12	\$2.51
42	10-18020420	SHORT BRAKE LEVER	LEVIER DE FREIN COURT	1	\$32.95
43	10-18020430	LONG BRAKE LEVER	LEVIER DE FREIN LONG	1	\$48.35
44	10-18020440	BRUSH PLATE	PLAQUE DE LA BROSSE	1	\$21.95
45	10-18020450	BRUSH	BROSSE	1	\$17.55
46	10-18020460	FLAT HD SCREW	VIS À TÊTE PLATE	2	\$2.51
47	10-18020470	BRAKE PAD	FREIN	1	\$32.95
48	10-18020480	SET SCREW	VIS SANS TÊTE	9	\$2.88
49	10-18020490	HANDWHEEL	MANIVELLE	1	\$98.95
50	10-18020500	WASHER	RONDELLE	17	\$2.68

Pricing subject to change without prior notice. / Prix sujet à changement sans préavis.



**Parts Pricing List / Liste de Prix des Pièces**

**KC-1802FXB**

Diag.	Order # Com.	English Description	Description Française	Qty./Qté.	Price/Prix
51	10-18020510	SPRING WASHER	RONDELLE À RESSORT	10	\$2.68
52	10-18020520	HEX. BOLT	BOULON HEXAGONAL	2	\$3.23
53	10-18020530	FLAT HD SCREW	VIS À TÊTE PLATE	3	\$2.68
54	10-18020540	HEX. BOLT	BOULON HEXAGONAL	1	\$3.53
55	10-18020550	HEX. NUT	ÉCROU HEXAGONAL	2	\$3.23
56	10-18020560	HEX. BOLT	BOULON HEXAGONAL	1	\$3.63
57	10-18020570	WASHER	RONDELLE	1	\$2.68
58	10-18020580	BUSHING	BAGUE	1	\$6.55
59	10-18020590	LOCK NUT	ÉCROU DE VERROUILLAGE	6	\$3.03
60	10-18020600	WASHER	RONDELLE	17	\$2.68
61	10-18020610	HEX. BOLT	BOULON HEXAGONAL	4	\$3.42
62	10-18020620	HEX. BOLT	BOULON HEXAGONAL	1	\$10.95
63	10-18020630	SPRING WASHER	RONDELLE À RESSORT	5	\$2.88
64	10-18020640	WASHER	RONDELLE	1	\$2.68
65	10-18020650	HEX. BOLT	BOULON HEXAGONAL	1	\$4.35
66	10-18020660	GUARD LOCKING KNOB	BOUTON DE VERROUILLAGE	2	\$10.95
67	10-18020670	SPECIAL CAP SCREW	BOULON À TÊTE CYL. SPÉCIAL	2	\$2.85
68	10-18020680	KNOB	BOUTON	1	\$3.25
69	10-18020690	EYE BOLT	BOULON À OEIL	1	\$8.75
70	10-18020700	MOTOR PLATE	PLAQUE DU MOTEUR	1	\$54.95
71	10-18020710	MOTOR	MOTEUR	1	\$1,205.55
71-1	10-18020711	STARTING CAPACITOR	CONDENSATEUR DE DÉMARRAGE	1	\$66.40
71-2	10-18020712	RUNNING CAPACITOR	CONDENSATEUR D'OPÉRATION	1	\$47.25
72	10-18020720	TRANSPARENT WINDOW	FENÊTRE TRANSPARENTE	1	\$14.25
73	10-18020730	HEX. BOLT	BOULON HEXAGONAL	2	\$3.06
74	10-18020740	SHAFT COVER	COUVERCLE DE LA TIGE	1	\$9.58
75	10-18020750	CAP SCREW	BOULON À TÊTE CYLINDRIQUE	2	\$4.36
76	10-18020760	LOWER WHEEL SHAFT	TIGE DE LA ROUE INFÉRIEURE	1	\$101.15
77	10-18020770	PIN	GOUILLE	2	\$2.04
78	10-18020780	CORD CLIP	ATTACHE CORDON	1	\$2.85
79	10-18020790	SPRING	RESSORT	1	\$16.85
80	10-18020800	ELECTRIC CONTACTOR	CONTACTEUR	1	\$153.95
80-1	10-18020801	OVERLOAD	RELAIS DE SURCHARGE	1	\$164.95
81	10-18020810	ELECTRIC CONTACTOR PLATE	PLAQUE DU CONTACTEUR	1	\$4.35
82	10-18020820	PLATE	PLAQUE	1	\$16.45
83	10-18020830	STRAIN RELIEF	ATTACHE CORDON	2	\$7.54
84	10-18020840	HANDLE	POIGNÉE	1	\$8.75
85	10-18020850	PAN HD SCREW	VIS À TÊTE BOMBÉE	2	\$2.59
86	10-18020860	STOP BUTTON	BOUTON D'ARRÊT	1	\$43.95
87	10-18020870	ON BUTTON	BOUTON EN MARCHÉ (ON)	1	\$39.55
88	10-18020880	POWER LIGHT	VOYANT DE COURANT	1	\$30.75
89	10-18020890	SWITCH PLATE	PLAQUE D'INTERRUPTEURS	1	\$43.95
90	10-18020900	FLAT HD ALLEN SCREW	VIS ALLEN À TÊTE PLATE	4	\$2.88
91	10-18020910	LIMIT SWITCH	INTERRUPTEUR DE FIN DE COURSE	1	\$76.95
92	10-18020920	WIRE HOSE CLAMP	COLLIER DE SERRAGE	1	\$5.83
93	10-18020930	KEYED SWITCH	INTERRUPTEUR À CLÉ	1	\$43.95
94	10-18020940	TERMINAL BOX	BOÎTE DE TERMINAUX	1	\$28.55

Pricing subject to change without prior notice. / Prix sujet à changement sans préavis.



**Parts Pricing List / Liste de Prix des Pièces**

**KC-1802FXB**

Diag.	Order # Com.	English Description	Description Française	Qty./Qté.	Price/Prix
95	10-18020950	MOTOR CORD	CORDON DU MOTEUR	1	\$26.35
98	10-18020980	PAN HD SCREW	VIS À TÊTE BOMBÉE	1	\$2.68
99	10-18020990	PLASTIC TUBE	TUBE EN PLASTIQUE	1	\$8.35
101	10-18021010	LOCK KNOB	BOUTON DE VERROUILLAGE	1	\$39.92
102	10-18021020	LOWER BLADE HOLDER ASSEMBLY	GUIDE DE LAME INFÉRIEUR ASS.	1	\$325.55
102-1	10-18021021	CAP SCREW	BOULON À TÊTE CYLINDRIQUE	2	\$3.61
102-2	10-18021022	WASHER	RONDELLE	2	\$2.51
102-3	10-18021023	PIN	GOUPILLE	1	\$2.85
102-4	10-18021024	BLADE HOLDER (LEFT)	GUIDE DE LAME (GAUCHE)	1	\$76.95
102-5	10-18021025	BLADE HOLDER (RIGHT)	GUIDE DE LAME (DROIT)	1	\$76.95
103	10-18021030	SLEEVE BEARING	MANCHON DE ROULEMENT	2	\$9.45
104	10-18021040	GUIDE BRACKET	SUPPORT DE GUIDE	1	\$175.95
105	10-18021050	SET SCREW	VIS SANS TÊTE	5	\$2.59
106	10-18021060	PIN	GOUPILLE	1	\$8.35
107	10-18021070	UPPER GUIDE SUPPORT SHAFT	TIGE DU GUIDE DE LAME SUP.	1	\$350.37
108	10-18021080	UPPER BLADE GUARD PLATE	PLAQUE DU GUIDE DE LAME SUP.	1	\$5.41
110	10-18021100	CAP SCREW	BOULON À TÊTE CYLINDRIQUE	2	\$4.44
111	10-18021110	RETAINING RING/SHAFT	ANNEAU DE RETENU/TIGE	2	\$2.51
111-1	10-18021111	MITER GAUGE ASSEMBLY	GUIDE À ONGLETS ASSEMBLÉ	1	\$43.95
112	10-18021120	BAKELITE RUB BLOCK	BLOC "BAKELITE"	4	\$6.55
113	10-18021130	CAP SCREW	BOULON À TÊTE CYLINDRIQUE	4	\$3.06
114	10-18021140	UPPER BLADE HOLDER ASSEMBLY	GUIDE DE LAME SUPÉRIEUR ASS.	1	\$325.55
114-1	10-18021141	C TYPE HOLDER	SUPPORT DE TYPE C	4	\$98.95
115	10-18021150	SET SCREW	VIS SANS TÊTE	4	\$3.23
116	10-18021160	BEARING SHAFT	TIGE DU ROULEMENT	4	\$5.45
117	10-18021170	BALL BEARING	ROULEMENT À BILLES	10	\$16.58
118	10-18021180	WASHER	RONDELLE	8	\$2.68
119	10-18021190	CAP SCREW	BOULON À TÊTE CYLINDRIQUE	4	\$4.93
120	10-18021200	HOLDER BASE	BASE DU SUPPORT	2	\$93.05
121	10-18021210	HOLDER BASE SHAFT	TIGE DE LA BASE DU SUPPORT	2	\$21.95
122	10-18021220	HEX. NUT	ÉCROU HEXAGONAL	2	\$2.59
123	10-18021230	SET SCREW	VIS SANS TÊTE	2	\$4.02
124	10-18021240	KNURLED KNOB	BOUTON MOLETÉ	2	\$14.25
125	10-18021250	CAP SCREW	BOULON À TÊTE CYLINDRIQUE	1	\$3.06
126	10-18021260	SLIDING BLOCK	BLOC COULISSANT	1	\$77.68
127	10-18021270	HEX. BLOCK	BLOC HEXAGONAL	1	\$42.57
128	10-18021280	UPPER BLADE COVER	PROTÈGE-LAME SUPÉRIEUR	1	\$76.95
129	10-18021290	BLADE GUIDE WINDOW	FENÊTRE DU GUIDE DE LAME	1	\$28.55
130	10-18021300	SUPPORT BASE	BASE DE SUPPORT	1	\$62.65
131	10-18021310	SUPPORT SHAFT	TIGE DE SUPPORT	1	\$57.15
132	10-18021320	THUMB SCREW	VIS À AILETTES	2	\$2.15
133	10-18021330	RETAINIGN RING/SHAFT	ANNEAU DE RETENU/TIGE	1	\$2.51
134	10-18021340	WORM BUSHING	BAGUE DE L'ENGRENAGE SANS FIN	1	\$12.38
135	10-18021350	RETAINING RING/SHAFT	ANNEAU DE RETENU/TIGE	1	\$3.61
136	10-18021360	HANDWHEEL	MANIVELLE	1	\$93.45
137	10-18021370	WORM	ENGRENAGE SANS FIN	1	\$80.25
138	10-18021380	GEAR SHAFT	TIGE DE L'ENGRENAGE	1	\$21.95

Pricing subject to change without prior notice. / Prix sujet à changement sans préavis.



**Parts Pricing List / Liste de Prix des Pièces**

**KC-1802FXB**

Diag.	Order # Com.	English Description	Description Française	Qty./Qté.	Price/Prix
139	10-18021390	GEAR	ENGRENAGE	1	\$68.11
140	10-18021400	GUIDE POST SCALE	ÉCHELLE	1	\$17.55
141	10-18021410	BUSHING	BAGUE	4	\$9.85
142	10-18021420	HANDLE	POIGNÉE	1	\$13.48
143	10-18021430	BLADE TENSION GAUGE ASSEM.	JAUGE DE TENSION ASSEMBLÉ	1	\$208.95
144	10-18021440	CAP SCREW	BOULON À TÊTE CYLINDRIQUE	2	\$3.61
161	10-18021610	POINTER PLATE	PLAQUE DE L'INDICATEUR	1	\$7.25
162	10-18021620	POINTER	INDICATEUR	1	\$7.98
163	10-18021630	PAN HD SCREW	VIS À TÊTE BOMBÉE	2	\$2.51
164	10-18021640	WASHER	RONDELLE	1	\$2.68
202	10-18022020	HEX. BOLT	BOULON HEXAGONAL	1	\$3.06
203	10-18022030	LOCK KNOB	BOUTON DE VERROUILLAGE	1	\$8.75
204	10-18022040	ANGLE ADJUSTEMENT PLATE	PLAQUE RÉGLAGE DE L'ANGLE	1	\$21.95
205	10-18022050	ADJUSTEMENT BAR BRACKET	SUP. DE LA BARRE DE RÉGLAGE	1	\$10.95
212	10-18022120	TABLE	TABLE	1	\$599.45
213	10-18022130	LOCK BLOCK	BLOC DE VERROUILLAGE	1	\$61.55
214	10-18022140	SCALE	ÉCHELLE	1	\$5.45
215	10-18022150	TRUNNION	TOURILLON	1	\$142.95
216	10-18022160	HEX. BOLT	BOULON HEXAGONAL	4	\$3.34
217	10-18022170	TRUNNION BASE	BASE DU TOURILLON	1	\$151.75
218	10-18022180	LOCK KNOB	BOUTON DE VERROUILLAGE	1	\$9.74
219	10-18022190	LOCK SHAFT	TIGE DE VERROUILLAGE	1	\$23.05
220	10-18022200	POINTER	INDICATEUR	1	\$2.41
221	10-18022210	ADJUSTING RING	ANNEAU DE RÉGLAGE	1	\$42.85
222	10-18022220	PRESS SHAFT	TIGE	1	\$44.70
222-2	10-18022222	RIP FENCE ASSEMBLY	GUIDE À REFENDRE ASSEMBLÉ	1	\$395.95
223	10-18022230	HEX. BOLT	BOULON HEXAGONAL	2	\$2.42
224	10-18022240	LOWER BLADE COVER	PROTÈGE-LAME INFÉRIEUR	1	\$49.45
225	10-18022250	CAP SCREW	BOULON À TÊTE CYLINDRIQUE	2	\$2.15
227	10-18022270	NYLON HEX. NUT	ÉCROU HEXAGONAL AVEC NYLON	1	\$2.88
228	10-18022280	TABLE INSERT	INSERTION DE TABLE	1	\$13.15
233	10-18022330	TAPERED PIN	GOUPILLE CONIQUE	1	\$7.65
234	10-18022340	HEX. BOLT	BOULON HEXAGONAL	2	\$2.68
235	10-18022350	HOLDER	CROCHET	1	\$7.65
236	10-18022360	FENCE BODY	CORPS DU GUIDE	1	\$87.95
237	10-18022370	CAP SCREW	BOULON À TÊTE CYLINDRIQUE	2	\$3.17
238	10-18022380	CAP SCREW	BOULON À TÊTE CYLINDRIQUE	2	\$2.88
239	10-18022390	FENCE BASE	BASE DU GUIDE	1	\$72.90
240	10-18022400	SET SCREW	VIS SANS TÊTE	2	\$2.59
241	10-18022410	RETAINING RING/SHAFT	ANNEAU DE RETENU/TIGE	2	\$2.51
242	10-18022420	BALL BEARING	ROULEMENT À BILLES	2	\$16.58
243	10-18022430	ECCENTRIC SHAFT	TIGE EXCENTRIQUE	1	\$13.15
244	10-18022440	PRESSURE PLATE	PLAQUE DE PRESSION	1	\$6.55
245	10-18022450	PIN	GOUPILLE	1	\$4.43
246	10-18022460	FENCE SCALE	ÉCHELLE DU GUIDE	1	\$13.15
247	10-18022470	FRONT FENCE RAIL	RAIL AVANT DU GUIDE	1	\$67.06
248	10-18022480	SQUARE NUT	ÉCROU CARRÉ	4	\$1.77

Pricing subject to change without prior notice. / Prix sujet à changement sans préavis.

**Parts Pricing List / Liste de Prix des Pièces****KC-1802FXB**

Diag.	Order # Com.	English Description	Description Française	Qty./Qté.	Price/Prix
249	10-18022490	HEX. BOLT	BOULON HEXAGONAL	4	\$1.77
250	10-18022500	L TYPE PLATE	PLAQUE DE TYPE L	2	\$17.03
251	10-18022510	LOCK KNOB	BOUTON DE VERROUILLAGE	4	\$3.51
252	10-18022520	POINTER	INDICATEUR	1	\$6.55
253	10-18022530	CAP SCREW	BOULON À TÊTE CYLINDRIQUE	1	\$3.61
254	10-18022540	BUSHING	BAGUE	1	\$4.17
255	10-18022550	BEARING SHAFT	TIGE DU ROULEMENT	1	\$9.67
256	10-18022560	LOCK MECHANISM	MÉCANISME DE VERROUILLAGE	1	\$10.95
257	10-18022570	HEX. NUT	ÉCROU HEXAGONAL	1	\$2.59
258	10-18022580	FENCE HANDLE	POIGNÉE DU GUIDE	1	\$8.75
259	10-18022590	REAR RAIL	RAIL ARRIÈRE DU GUIDE	1	\$65.95
260	10-18022600	WASHER	RONDELLE	5	\$2.51
261	10-18022610	REAR L BRACKET	SUPPORT ARRIÈRE EN L	2	\$8.75
262	10-18022620	HEX. NUT	ÉCROU HEXAGONAL	5	\$2.51
263	10-18022630	OPEN-END WRENCH	CLÉ OUVERTE	1	\$5.45
264	10-18022640	FLAT HD SCREW	VIS À TÊTE PLATE	3	\$1.77
265	10-18022650	HEX. KEY (3MM)	CLÉ HEXAGONALE (3MM)	1	\$3.19
266	10-18022660	RESAW BOARD	PANNEAU DU GUIDE	1	\$80.25
267	10-18022670	MAIN BASE	BASE PRINCIPALE	1	\$30.75
268	10-18022680	WASHER	RONDELLE	4	\$2.51
269	10-18022690	SPRING WASHER	RONDELLE À RESSORT	4	\$2.51
270	10-18022700	HEX. BOLT	BOULON HEXAGONAL	4	\$2.51
271	10-18022710	HEX. NUT	ÉCROU HEXAGONAL	1	\$2.51
272	10-18022720	T TYPE BASE	BASE DE TYPE T	1	\$34.60
273	10-18022730	WASHER	RONDELLE	12	\$2.51
274	10-18022740	NYLON HEX. NUT	ÉCROU HEXAGONAL AVEC NYLON	4	\$2.88
275	10-18022750	WAVE WASHER	RONDELLE ONDULÉE	4	\$1.31
276	10-18022760	HEX. BOLT	BOULON HEXAGONAL	5	\$3.06
277	10-18022770	PUSHER	POUSSOIR	1	\$20.85
278	10-18022780	LINK PLATE	PLAQUE DE LIAISON	1	\$14.19
279	10-18022790	SPRING	RESSORT	1	\$10.95
280	10-18022800	HANDLE	POIGNÉE	1	\$21.95
281	10-18022810	KNOB	BOUTON	1	\$6.55
282	10-18022820	PAN HD SCREW	VIS À TÊTE BOMBÉE	2	\$2.12
283	10-18022830	PAN HD SCREW	VIS À TÊTE BOMBÉE	2	\$1.77
	10-1802MBIL	BILINGUAL MANUAL KC-1802FXB	MANUEL BILINGUE KC-1802FXB	1	\$24.17