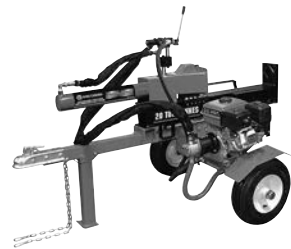




# Service Manual / Manuel de Service

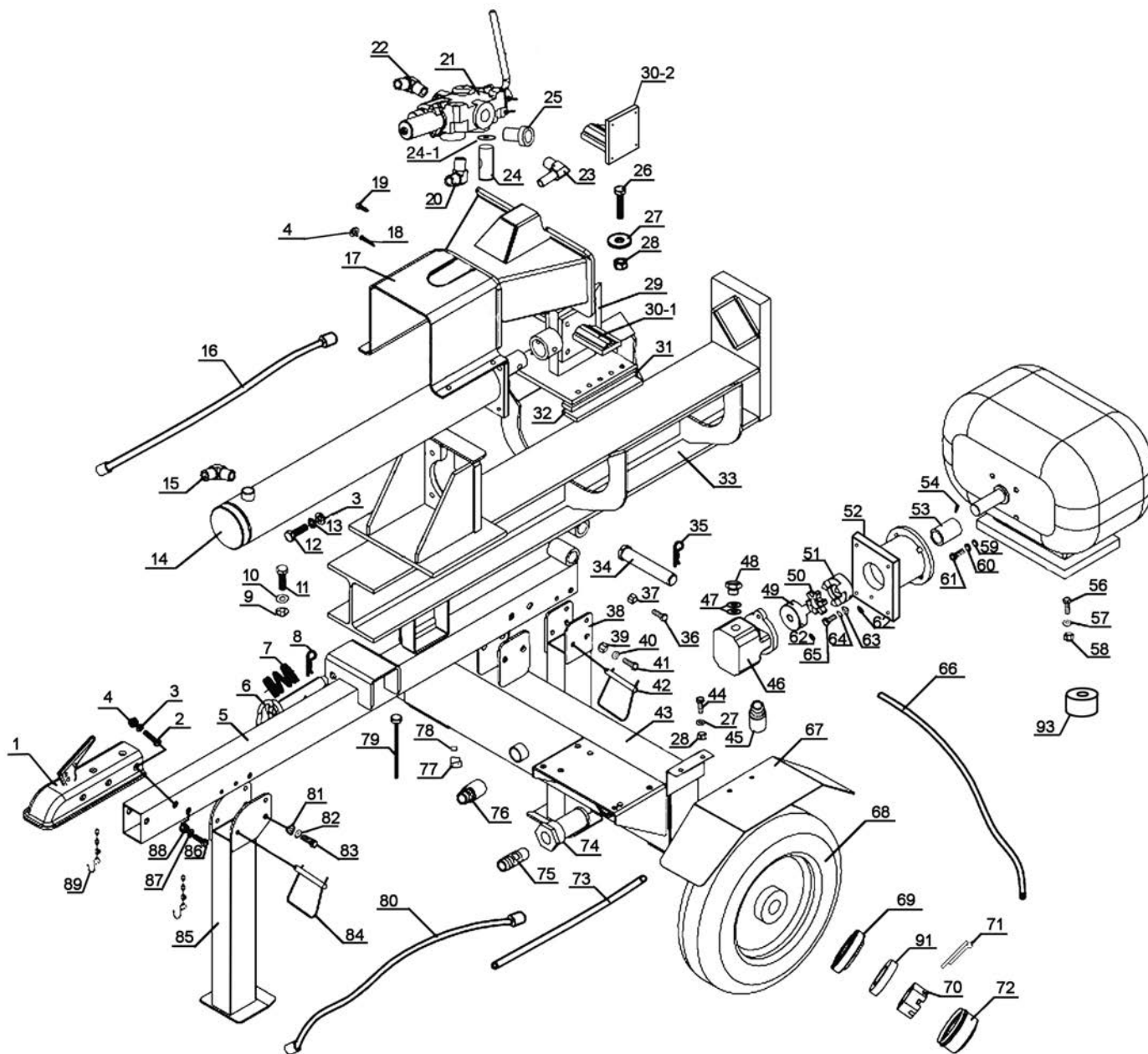
## 20 Ton Horizontal/Vertical 6.5 HP Gas Log Splitter Fendeuse Horizontale/Verticale à Essence 6.5 CV 20 Tonnes



Revised/Revisé 06/11/2018

Main Diagram / Diagramme Principale

KCG-20LS





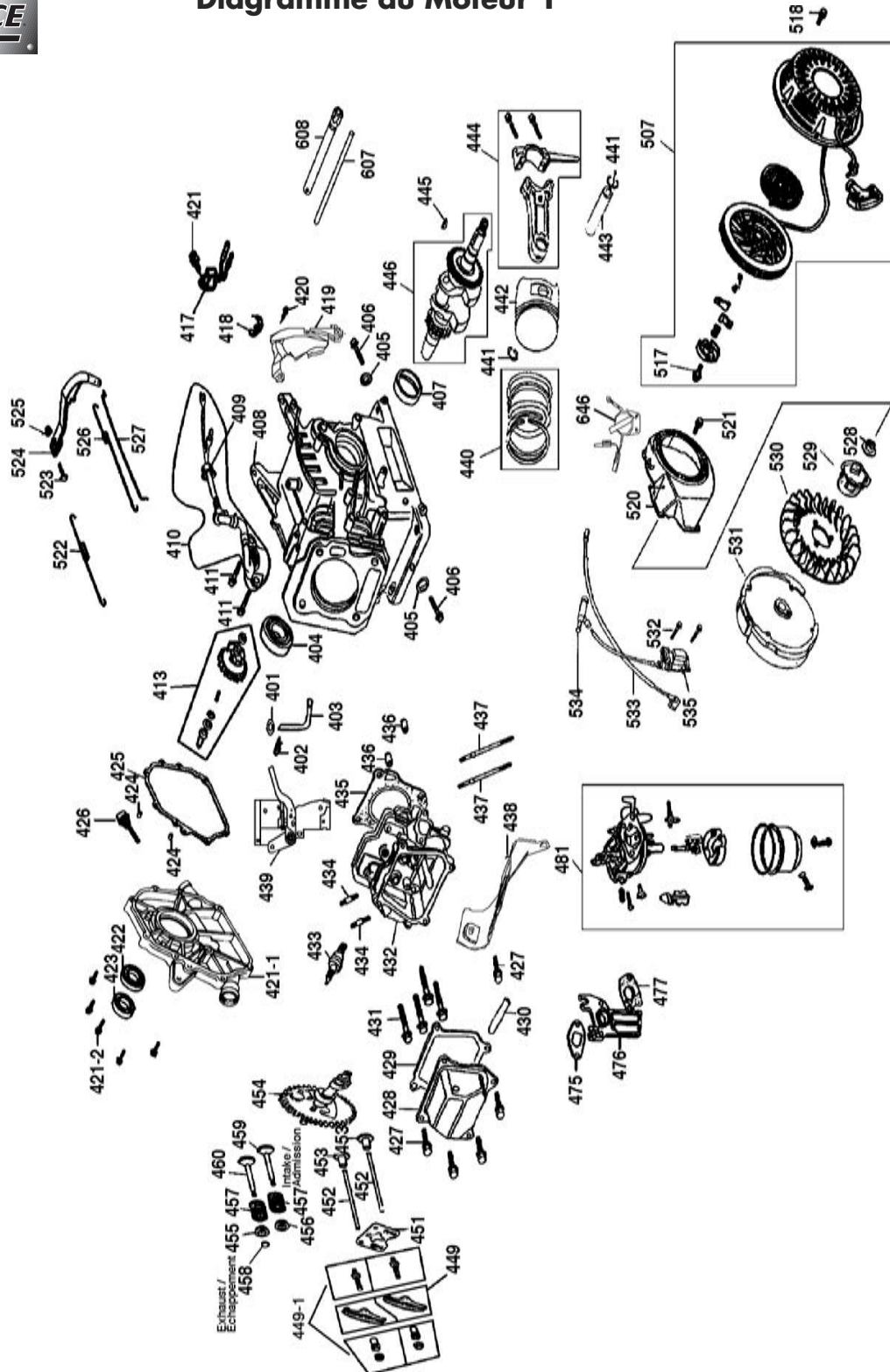
# Service Manual / Manuel de Service

## 20 Ton Horizontal/Vertical 6.5 HP Gas Log Splitter Fendeuse Horizontale/Verticale à Essence 6.5 CV 20 Tonnes



### Motor Diagram 1 / Diagramme du Moteur 1

### KCG-20LS





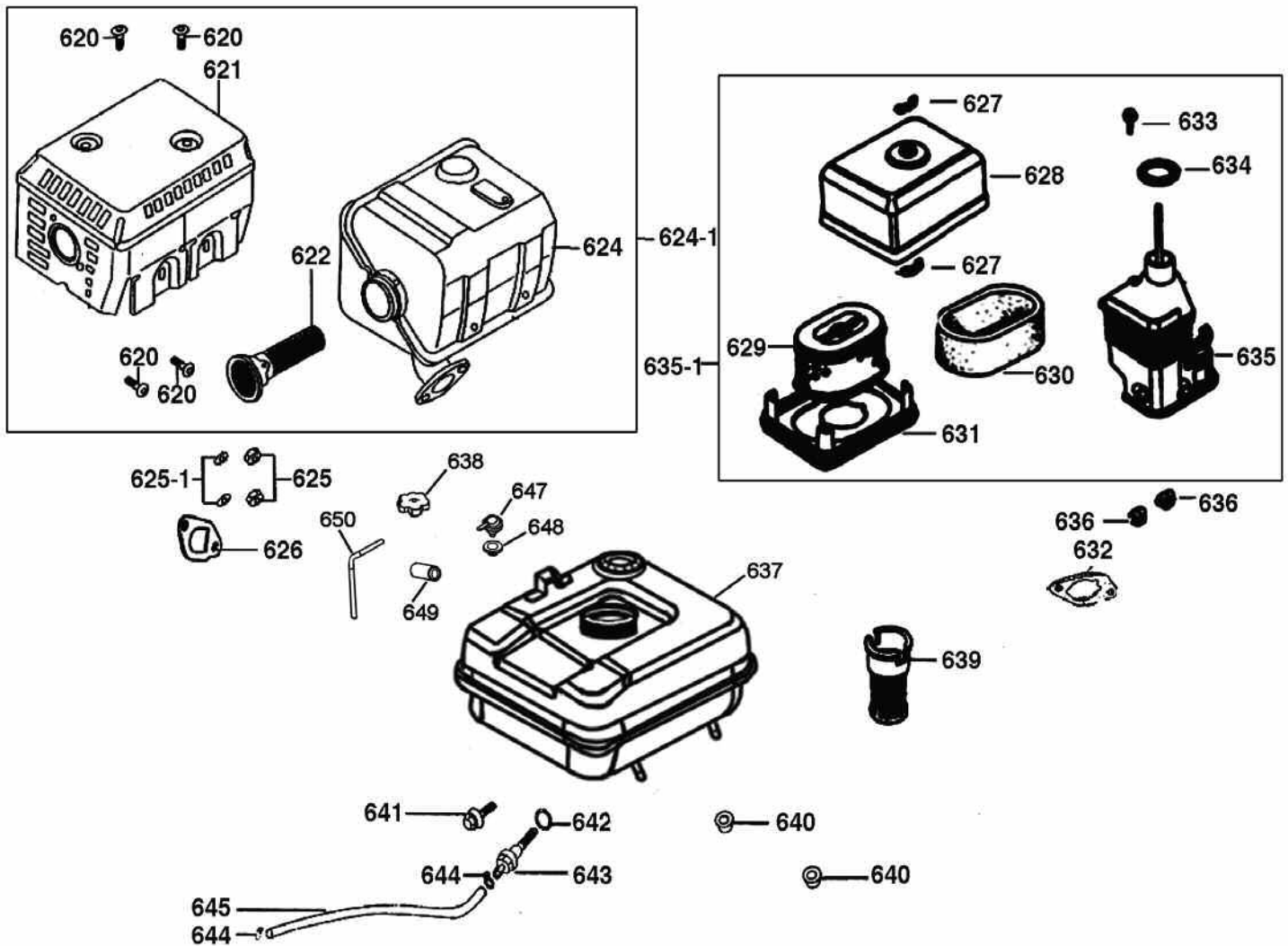
# Service Manual / Manuel de Service

## 15 Ton Horizontal/Vertical 6.5 HP Gas Log Splitter Fendeuse Horizontale/Verticale à Essence 6.5 CV 15 Tonnes



### Motor Diagram 2 / Diagramme du Moteur 2

# KCG-20LS





## Parts Pricing List / Liste de Prix des Pièces

# KCG-20LS

Diag.	Order # Com.	English Description	Description Française	Qty./Qté.	Price/Prix
1	76-00200010	2" BALL HITCH COUPLER	ATTELAGE A BOULE DE 2"	1	\$54.93
2	76-00200020	HEX. BOLT	BOULON HEXAGONAL	2	\$2.84
3	76-00200030	WASHER	RONDELLE	8	\$2.68
4	76-00200040	NYLON HEX. NUT	ECROU HEXAGONAL AVEC NYLON	3	\$3.81
5	76-00200050	TOW BAR	BARRE DE REMORQUAGE	1	\$95.76
6	76-00200060	BEAM LOCKING SHAFT	TIGE DE VERROUILLAGE DE LA POUTRE	1	\$15.40
7	76-00200070	SPRING	RESSORT	1	\$6.55
8	76-00200080	SPRING PIN	GOUPILLE À RESSORT	1	\$3.95
9	76-00200090	NYLON HEX. NUT	ÉCROU HEXAGONAL AVEC NYLON	4	\$3.81
10	76-00200100	WASHER	RONDELLE	4	\$2.68
11	76-00200110	HEX. BOLT	BOULON HEXAGONAL	4	\$3.23
12	76-00200120	HEX. BOLT	BOULON HEXAGONAL	4	\$3.23
13	76-00200130	WASHER	RONDELLE A RESSORT	4	\$2.68
14	76-00200140	HYDRAULIC CYLINDER	CYNLINDRE HYDRAULIQUE	1	\$554.31
15	76-00200150	HYDRAULIC HOSE FITTING	RACCORD DE BOYAU HYDRAULIQUE	3	\$21.35
16	76-00200160	HIGH-PRESSURE OIL-HOSE 22"	BOYAU D'HUILE HAUTE-PRESSION 22"	1	\$23.34
17	76-00200170	WEDGE COVER	COUVERCLE DU COIN	1	\$263.46
18	76-00200180	HEX. BOLT	BOULON HEXAGONAL	1	\$4.35
19	76-00200190	HEX. BOLT	BOULON HEXAGONAL	5	\$3.81
20	76-00200200	HYDRAULIC HOSE FITTING	RACCORD DE BOYAU HYDRAULIQUE	1	\$21.34
21	76-00200210	CONTROL VALVE ASSEMBLY	VALVE DE CONTROLE ASSEMBLEE	1	\$175.95
22	76-00200220	HYDRAULIC HOSE FITTING	RACCORD DE BOYAU HYDRAULIQUE	1	\$21.34
23	76-00200230	HYDRAULIC HOSE FITTING	RACCORD DE BOYAU HYDRAULIQUE	1	\$21.34
24	76-00200240	PIPE CONNECTOR SHAFT	TUYAU DE CONNEXION	1	\$15.35
24-1	76-00200241	SPECIAL WASHER	RONDELLE SPÉCIALE	1	\$3.95
25	76-00200250	CONNECTOR	RACCORD	1	\$10.95
26	76-00200260	ROUND HD "ALLEN" SCREW	VIS À TÊTE RONDE "ALLEN"	10	\$3.75
27	76-00200270	WASHER	RONDELLE	14	\$2.08
28	76-00200280	NYLON HEX. NUT	ECROU HEXAGONAL AVEC NYLON	8	\$2.68
29	76-00200290	MAIN WEDGE	COIN PRINCIPAL	1	\$130.89
30-1	76-00200301	CROSS WEDGE LEFT SIDE	COIN CROISE COTE GAUCHE	1	\$28.55
30-2	76-00200302	CROSS WEDGE RIGHT SIDE	COIN CROISE COTE DROITE	1	\$28.55
31	76-00200310	PAD PLATE	PLAQUE	2	\$27.02
32	76-00200320	SLIDE CARRIAGE	TABLIER COULISSANT	2	\$16.76
33	76-00200330	BEAM	POUTRE	1	\$629.86
34	76-00200340	BEAM PIVOT SHAFT	TIGE DE PIVOT DE LA POUTRE	1	\$14.56
35	76-00200350	LOCK PIN	GOUPILLE DE VERROUILLAGE	1	\$4.32
36	76-00200360	HEX. BOLT	BOULON HEXAGONAL	2	\$5.79
37	76-00200370	NYLON HEX. NUT	ÉCROU HEXAGONAL AVEC NYLON	2	\$3.81
38	76-00200380	SUPPORT LEG	JAMBE DE SUPPORT	1	\$38.21
39	76-00200390	HEX. NUT	ÉCROU HEXAGONAL	1	\$3.81
40	76-00200400	WASHER	RONDELLE	1	\$2.08
41	76-00200410	HEX. BOLT	BOULON HEXAGONAL	1	\$2.84
42	76-00200420	SUPPORT LEG LOCK PIN	GOUPILLE DE VERR./JAMBE	1	\$4.32
43	76-00200430	OIL TANK	RESERVOIR D'HUILE	1	\$441.43
44	76-00200440	HEX. BOLT	BOULON HEXAGONAL	4	\$2.86
45	76-00200450	OIL INLET	ENTRÉE D'HUILE	1	\$10.16
46	76-00200460	HYDRAULIC PUMP	POMPE HYDRAULIQUE	1	\$308.34



## Parts Pricing List / Liste de Prix des Pièces

# KCG-20LS

Diag.	Order # Com.	English Description	Description Française	Qty./Qté.	Price/Prix
47	76-00200470	CONNECTOR	CONNECTEUR	2	\$4.35
48	76-00200480	HOLLOW BOLT	BOULON VIDE	1	\$10.16
49	76-00200490	COUPLING A	RACCORD A	1	\$21.88
50	76-00200500	COUPLING WASHER	RONDELLE DE RACCORD	1	\$10.16
51	76-00200510	COUPLING B	RACCORD B	1	\$21.88
52	76-00200520	PUMP BRACKET	SUPPORT DE POMPE	1	\$38.92
53	76-00200530	SPACER SLEEVE	MANCHON D'ESPACEMENT	1	\$21.95
54	76-00200540	SET SCREW (POINTED)	VIS SANS TETE (POINTUE)	3	\$2.86
56	76-00200560	HEX. BOLT	BOULON HEXAGONAL	4	\$2.86
57	76-00200570	WASHER	RONDELLE	4	\$2.08
58	76-00200580	NYLON HEX. NUT	ÉCROU HEXAGONAL AVEC NYLON	4	\$2.08
59	76-00200590	WASHER	RONDELLE	12	\$2.51
60	76-00200600	SPRING WASHER	RONDELLE A RESSORT	12	\$2.68
61	76-00200610	HEX. BOLT	BOULON HEXAGONAL	6	\$2.86
62	76-00200620	SET SCREW (POINTED)	VIS SANS TÊTE (POINTUE)	2	\$2.84
63	76-00200630	WASHER	RONDELLE	4	\$2.51
64	76-00200640	SPRING WASHER	RONDELLE À RESSORT	4	\$2.68
65	76-00200650	HEX. BOLT	BOULON HEXAGONAL	4	\$2.84
66	76-00200660	LOW-PRESSURE OIL HOSE (RETURN)	BOYAU D'HUILE/BASSE PRES. (RETOUR)	1	\$27.68
67	76-00200670	FENDER	AILE	2	\$29.21
68	76-00200680	16" DOT WHEEL	ROUE DOT DE 16"	2	\$73.13
69	76-00200690	TAPER ROLLER BEARING	ROULEMENT CONIQUE	2	\$29.21
70	76-00200700	AXLE NUT	ECROU DE L'AXE	2	\$4.32
71	76-00200710	COTTER PIN	GOUPILLE FENDUE	1	\$2.86
72	76-00200720	DUST CAP	CAPUCHON ANTI-POUSSIÈRE	1	\$4.32
73	76-00200730	OIL HOSE (TRANSPARENT)	BOYAU D'HUILE (TRANSPARENT)	1	\$24.82
74	76-00200740	FILTER	FILTRE	1	\$88.51
75	76-00200750	OIL INLET	ENTREE D'HUILE	1	\$18.96
76	76-00200760	OIL RETRUN PORT	RACCORD RETOUR D'HUILE	1	\$18.96
77	76-00200770	DRAIN PLUG	BOUCHON D'ECOULEMENT	1	\$10.18
78	76-00200780	POWERFUL MAGNET	AIMANT PUISSANT	1	\$2.41
79	76-00200790	DIPSTICK	JAUGE A L'HUILE	1	\$14.61
80	76-00200800	HIGH-PRESSURE OIL HOSE (LONG)	BOYAU D'HUILE/HAUTE PRES.(LONG)	1	\$109.95
81	76-00200810	NYLON HEX. NUT	ÉCROU HEXAGONAL AVEC NYLON	1	\$2.41
82	76-00200820	WASHER	RONDELLE	2	\$2.68
83	76-00200830	HEX. BOLT	BOULON HEXAGONAL	1	\$2.84
84	76-00200840	SUPPORT LEG LOCK PIN	GOUPILLE DE VERROUILLAGE	1	\$4.31
85	76-00200850	OUTRIGGER LEG	JAMBE "OUTRIGGER"	1	\$55.34
86	76-00200860	HEX. BOLT	BOULON HEXAGONAL	1	\$2.84
87	76-00200870	WASHER	RONDELLE	1	\$2.84
88	76-00200880	NYLON HEX. NUT	ÉCROU HEXAGONAL AVEC NYLON	1	\$3.81
89	76-00200890	SAFETY CHAIN	CHAINE DE SECURITE	2	\$23.35
91	76-00200910	SEAL	JOINT D'ETANCHEITE	1	\$29.19
93	76-00200930	SHOCK ABSORBER FOR MOTOR	AMORTISSEUR POUR MOTEUR	4	\$3.25
401	76-00204010	WASHER	RONDELLE	1	\$2.51
402	76-00204020	LOCK PIN	GOUPILLE DE VERROUILLAGE	1	\$2.70
403	76-00204030	GOVERNOR SHAFT	TIGE DU REGULATEUR	1	\$8.80
404	76-00204040	BALL BEARING	ROULEMENT A BILLES	1	\$31.39



## Parts Pricing List / Liste de Prix des Pièces

# KCG-20LS

Diag.	Order # Com.	English Description	Description Française	Qty./Qté.	Price/Prix
405	76-00204050	DRAIN BOLT WASHER	RONDELLE DU BOULON DE VIDANGE	2	\$3.15
406	76-00204060	DRAIN BOLT	BOULON DE VIDANGE	2	\$6.05
407	76-00204070	OIL SEAL	JOINT D'ETANCHEITE D'HUILE	1	\$22.12
408	76-00204080	CRANKCASE	CARTER	1	\$322.03
409	76-00204090	FLANGE HD HEX. NUT	ECROU HEXAGONAL A TETE BRIDEE	1	\$3.23
410	76-00204100	OIL SENSOR	DETECTEUR D'HUILE	1	\$56.30
411	76-00204110	FLANGE HD HEX. BOLT	BOULON HEXAGONAL A TETE BRIDEE	2	\$4.28
413	76-00204130	SPEED REGULATING GEAR	ENGRENAGE DU REG. DE VITESSE	1	\$32.14
417	76-00204170	AMPLIFIER	AMPLIFICATEUR	1	\$23.98
418	76-00204180	O-CLIP	RETENUE EN "O"	1	\$4.76
419	76-00204190	WIND SHROUD	DEFLECTEUR DE VENT	1	\$22.12
420	76-00204200	FLANGE HD HEX. BOLT	BOULON HEXAGONAL A TETE BRIDEE	1	\$3.60
421	76-00204210	FLANGE HD HEX. BOLT	BOULON HEXAGONAL A TETE BRIDEE	1	\$3.23
421-1	76-00204211	CRANKCASE COVER	COUVERCLE DU CARTER	1	\$96.56
421-2	76-00204212	HEX. BOLT	BOULON HEXAGONAL	6	\$3.06
422	76-00204220	BALL BEARING	ROULEMENT A BILLES	1	\$31.39
423	76-00204230	OIL SEAL	JOINT D'ETANCHEITE D'HUILE	1	\$22.12
424	76-00204240	PIN	GOUPILLE	2	\$3.06
425	76-00204250	CRANKCASE GASKET	JOINT D'ETANCHEITE DU CARTER	1	\$24.08
426	76-00204260	OIL DIPSTICK	JAUGE D'HUILE	1	\$9.16
427	76-00204270	FLANGE HD HEX. BOLT	BOULON HEXAGONAL A TETE BRIDEE	6	\$3.23
428	76-00204280	CYLINDER HEAD COVER	COUVERCLE DE LA TETE DU CYLINDRE	1	\$46.04
429	76-00204290	CYLINDER HEAD COVER GASKET	JOINT D'ETANCHEITE DU COUVERCLE	1	\$20.27
430	76-00204300	BREATHER TUBE	TUBE DE RENIFLARD	1	\$7.30
431	76-00204310	FLANGE HD HEX. BOLT	BOULON HEXAGONAL A TETE BRIDEE	4	\$3.98
432	76-00204320	CYLINDER HEAD	TETE DU CYLINDRE	1	\$166.84
433	76-00204330	SPARK PLUG	BOUGIE D'ALLUMAGE	1	\$11.62
434	76-00204340	THREADED STUD	TIGE FILETEE	2	\$2.87
435	76-00204350	CYLINDER HEAD GASKET	JOINT D'ETANCHEITE DE LA TETE	1	\$22.12
436	76-00204360	POSITIONING PIN	GOUPILLE DE POSITIONNEMENT	2	\$3.06
437	76-00204370	THREADED STUD	TIGE FILETEE	2	\$3.23
438	76-00204380	HEAT SHIELD	PARE-CHALEUR	1	\$18.41
439	76-00204390	SPEED CONTROL ASSEMBLY	REGULATEUR DE VITESSE ASS.	1	\$18.41
440	76-00204400	PISTON RING SET	ENS. ANNEAUX DE PISTON	1	\$36.94
441	76-00204410	RETAINING RING/BORE	ANNEAU DE RETENU/ALESAGE	2	\$2.87
442	76-00204420	PISTON	PISTON	1	\$44.18
443	76-00204430	PISTON PIN	GOUPILLE DU PISTON	1	\$14.54
444	76-00204440	CONNECTING ROD ASSEMBLY	BIELLE ASSEMBLEE	1	\$73.99
445	76-00204450	WOODRUFF KEY	CLE A DISQUE "WOODRUFF"	1	\$4.54
446	76-00204460	CRANKSHAFT	VILEBREQUIN	1	\$144.87
449	76-00204490	VALVE ROCKER	CULBUTEUR DE SOUPE	2	\$28.92
449-1	76-00204491	PIVOT, BOLT, PIN AND NUT ASS'Y	PIVOT, BOULON, GOUPILLE ET ÉCROU ASS.	2	\$9.58
451	76-00204510	PUSH ROD GUIDE PLATE	PLAQUE-GUIDE/TIGES DE POUSSEE	1	\$16.58
452	76-00204520	PUSH ROD	TIGE DE POUSSEE	2	\$16.03
453	76-00204530	VALVE LIFTER	POUSSOIR DE SOUPE	2	\$14.54
454	76-00204540	CAMSHAFT	ARBRE A CAMES	1	\$80.45
455	76-00204550	EXHAUST VALVE SPRING RETAINER	RETENEUR DE LA SOUPE D'ECHAP.	1	\$7.98
456	76-00204560	INTAKE VALVE SPRING RETAINER	RETENEUR DE LA SOUPE D'ADM.	1	\$7.98



## Parts Pricing List / Liste de Prix des Pièces

# KCG-20LS

Diag.	Order # Com.	English Description	Description Française	Qty./Qté.	Price/Prix
457	76-00204570	VALVE SPRING	RESSORT DE SOUPAPE	2	\$12.87
458	76-00204580	EXHAUST VALVE ROTATOR	ROTATEUR DE SOUPAPE	1	\$9.16
459	76-00204590	INTAKE VALVE	SOUPAPE D'ADMISSION	1	\$33.23
460	76-00204600	EXHAUST VALVE	SOUPAPE D'ECHAPPEMENT	1	\$33.23
475	76-00204750	INLET GASKET	JOINT D'ETANCHEITE DE L'ADMISSION	1	\$16.58
476	76-00204760	CARBURATOR CONNECTING BLOCK	BLOC CONNEXION DU CARBURATEUR	1	\$18.41
477	76-00204770	CARBURETOR GASKET	JOINT D'ETANCHEITE DU CARBURATEUR	1	\$16.58
481	76-00204810	CARBURETOR ASSEMBLY	CARBURATEUR ASSEMBLE	1	\$129.55
507	76-00205070	COMPLETE RECOIL ASSEMBLY	SYSTEME DEMARRAGE MANUEL ASS.	1	\$73.13
517	76-00205170	REEL COVER BOLT	BOULON DU COUV. DE L'ENROULEUR	1	\$5.28
518	76-00205180	FLANGE HD HEX. BOLT	BOULON HEXAGONAL A TETE BRIDEE	3	\$3.06
520	76-00205200	FAN COVER	COUVRE VENTILATEUR	1	\$46.21
521	76-00205210	FLANGE HD HEX. BOLT	BOULON HEXAGONAL A TETE BRIDEE	4	\$3.23
522	76-00205220	GOVERNOR SPRING	RESSORT DU REGULATEUR	1	\$6.02
523	76-00205230	GOVERNOR ARM BOLT	BOULON DU BRAS DE REGULATEUR	1	\$6.02
524	76-00205240	SPEED REGULATING ARM	BRAS DU REGULATEUR DE VITESSE	1	\$11.01
525	76-00205250	FLANGE HD HEX. NUT	ECROU HEXAGONAL A TETE BRIDEE	1	\$2.51
526	76-00205260	THROTTLE SPRING	RESSORT DE PUISSANCE	1	\$6.37
527	76-00205270	GOVERNOR ROD	TIGE DU REGULATEUR	1	\$5.46
528	76-00205280	HEX. NUT	ECROU HEXAGONAL	1	\$7.30
529	76-00205290	STARTER PULLEY	POULIE DE DEMARRAGE	1	\$16.58
530	76-00205300	COOLING FAN	VENTILATEUR DE REFROIDISSEMENT	1	\$27.69
531	76-00205310	FLYWHEEL	VOLANT	1	\$83.07
532	76-00205320	FLANGE HD HEX. BOLT	BOULON HEXAGONAL A TETE BRIDEE	2	\$3.23
533	76-00205330	FLAMEOUT WIRE	FIL COUPE-FEU	1	\$6.37
534	76-00205340	SPARK PLUG CAP	CAPUCHON/BOUGIE D'ALLUMAGE	1	\$16.03
535	76-00205350	IGNITION COIL	ENROULEMENT D'ALLUMAGE	1	\$48.25
607	76-00206070	SPARK PLUG WRENCH SHAFT	TIGE DE LA CLE/BOUGIE D'ALLUMAGE	1	\$4.76
608	76-00206080	SPARK PLUG WRENCH	CLE POUR BOUGIE D'ALLUMAGE	1	\$7.98
620	76-00206200	FLANGE HD HEX. BOLT	BOULON HEXAGONAL A TETE BRIDEE	4	\$2.70
621	76-00206210	MUFFLER PROTECTOR	PROTECTEUR DE SILENCIEUX	1	\$32.14
622	76-00206220	SPARK EXTINGUISHER	SUPPRESSION D'ETINCELLE	1	\$64.34
624	76-00206240	MUFFLER	SILENCIEUX	1	\$64.35
624-1	76-00206241	COMPLETE MUFFLER ASSEMBLY	SILENCIEUX COMPLET ASSEMBLE	1	\$60.45
625	76-00206250	HEX. NUT	ECROU HEXAGONAL	2	\$2.60
625-1	76-00206251	SPRING WASHER	RONDELLE A RESSORT	2	\$2.70
626	76-00206260	MUFFLER GASKET	JOINT D'ETANCHEITE DU SILENCIEUX	1	\$7.98
627	76-00206270	WING NUT	ECROU PAPILLON	2	\$3.20
628	76-00206280	AIR CLEANER COVER	COUVERCLE DU FILTRE A AIR	1	\$11.20
629	76-00206290	FILTER ELEMENT	ELEMENT DE FILTRATION	1	\$11.20
630	76-00206300	SPONGE FILTER	FILTRE EPONGE	1	\$9.59
631	76-00206310	FILTER ELEMENT BOTTOM	BAS DU FILTRE A AIR	1	\$9.59
632	76-00206320	AIR CLEANER GASKET	JOINT D'ETANCHEITE DU FILTRE	1	\$2.56
633	76-00206330	FLANGE HD HEX. BOLT	BOULON HEXAGONAL A TETE BRIDEE	1	\$2.51
634	76-00206340	"O" GASKET	JOINT D'ETANCHEITE EN "O"	1	\$3.15
635	76-00206350	AIR CLEANER BASE	SOCLE DU FILTRE A AIR	1	\$14.42
635-1	76-00206351	COMPLETE AIR CLEANER ASS.	FILTRE A AIR COMPLET ASSEMBLE	1	\$80.45
636	76-00206360	FLANGE HD HEX. NUT	ECROU HEXAGONAL A TETE BRIDEE	2	\$2.51



## Parts Pricing List / Liste de Prix des Pièces

## KCG-20LS

Diag.	Order # Com.	English Description	Description Française	Qty./Qté	Price/Prix
637	76-00206370	FUEL TANK	RESERVOIR A ESSENCE	1	\$80.45
638	76-00206380	FUEL TANK CAP	CAPUCHON DU RESERVOIR	1	\$14.42
639	76-00206390	FUEL STRAINER CUP	COUPE-FILTRE A ESSENCE	1	\$7.98
640	76-00206400	FLANGE HD HEX. NUT	ECROU HEXAGONAL A TETE BRIDEE	2	\$2.60
641	76-00206410	FLANGE HD HEX. BOLT	BOULON HEXAGONAL A TETE BRIDEE	1	\$3.23
642	76-00206420	O-RING	JOINT TORIQUE	1	\$1.91
643	76-00206430	FUEL TANK CONNECTOR	RACCORD DU RESERVOIR A ESSENCE	1	\$6.37
644	76-00206440	TUBE CLIP	ATTACHE BOYAU	2	\$16.03
645	76-00206450	FUEL TUBE	BOYAU A ESSENCE	1	\$6.37
646	76-00206460	SWITCH	INTERRUPTEUR	1	\$16.03
647	76-00206470	ONE WAY VALVE	VALVE SENS UNIQUE	1	\$29.21
648	76-00206480	RUBBER GROMET	RONDELLE CAOUTCHOUC	1	\$4.32
649	76-00206490	PROTECTOR	PROTECTEUR	1	\$4.32
650	76-00206500	CONNECTING PIPE	BOYAU	1	\$14.56
	76-0020MBIL	KCG-20LS BILINGUAL MANUAL	MANUEL BILINGUE POUR KCG-20LS	1	\$24.17