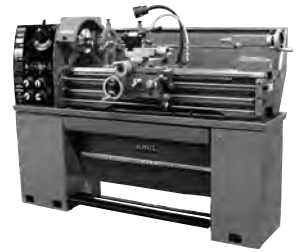




Service Manual / Manuel de Service

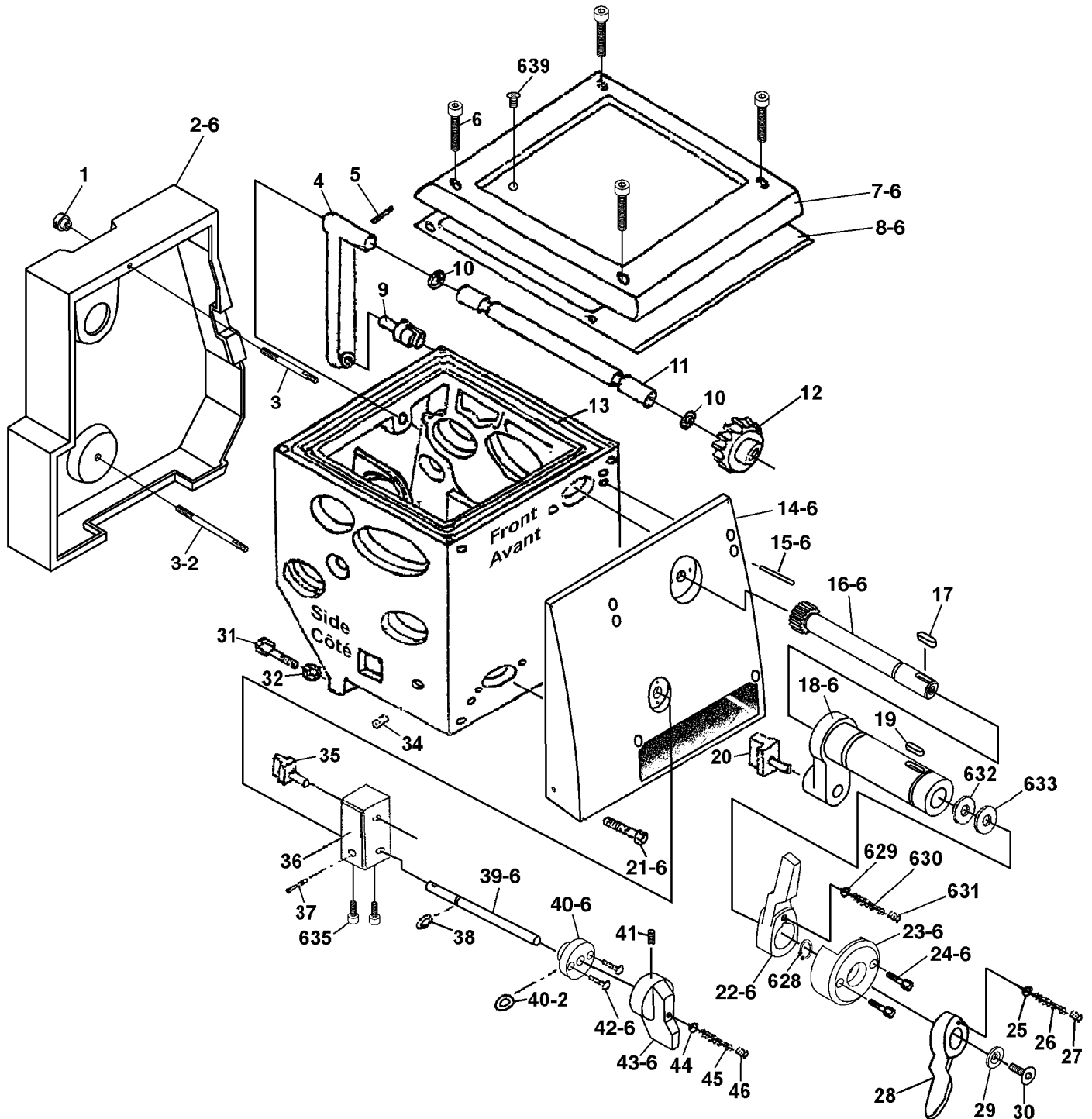
14" x 40" Gearhead Metal Lathe Tour à Métal 14" x 40" avec Tête à Engrenage



Revised/Revisé 03/15/2018

Headstock 1 Diagram / Diagramme de la Tête 1

KC-1440ML-6





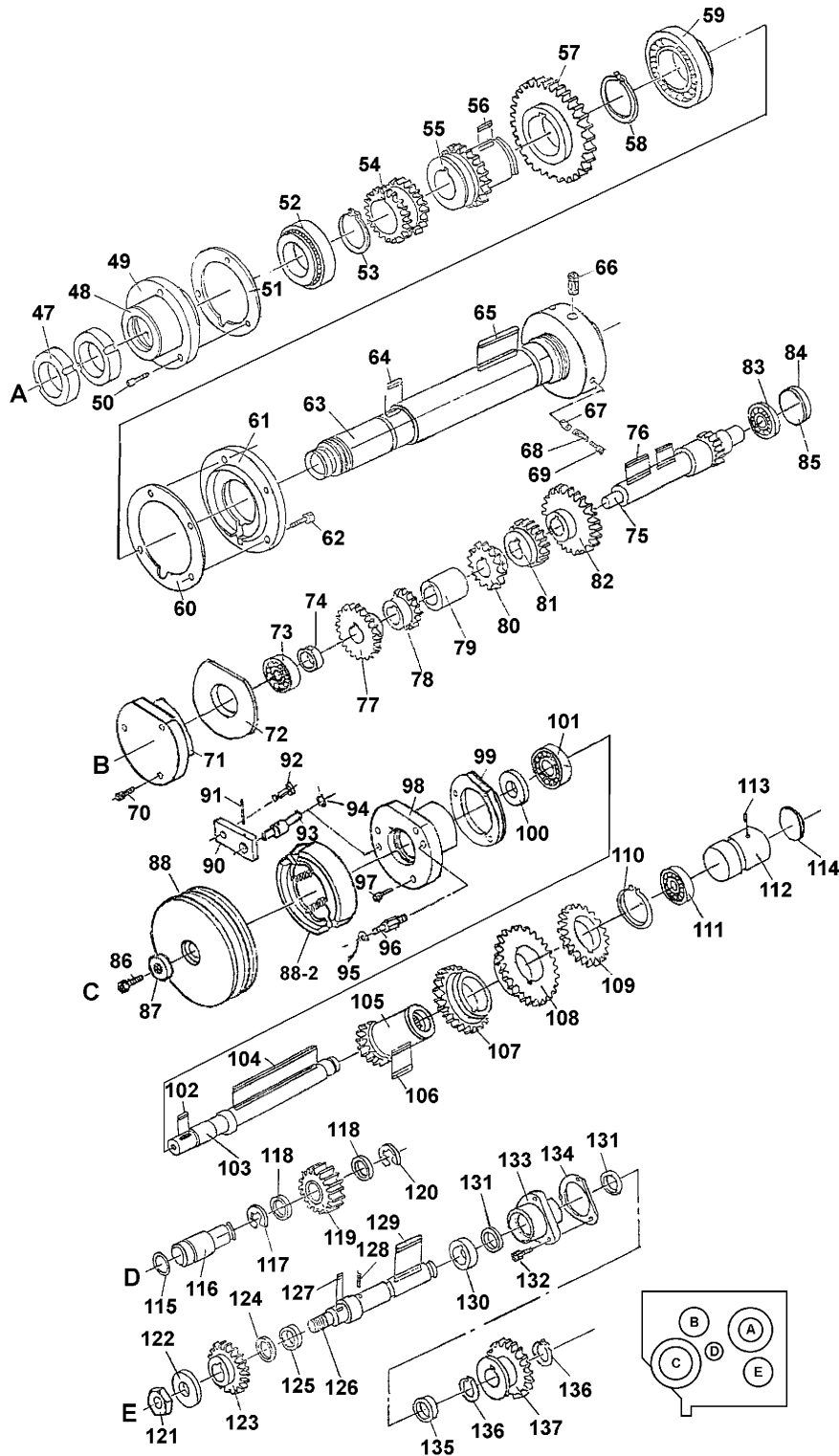
Service Manual / Manuel de Service

14" x 40" Gearhead Metal Lathe Tour à Métal 14" x 40" avec Tête à Engrenage



Headstock 2 Diagram / Diagramme de la Tête 2

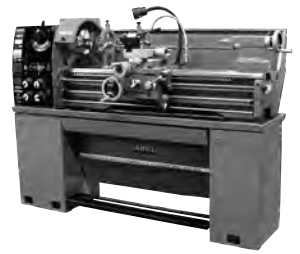
KC-1440ML-6



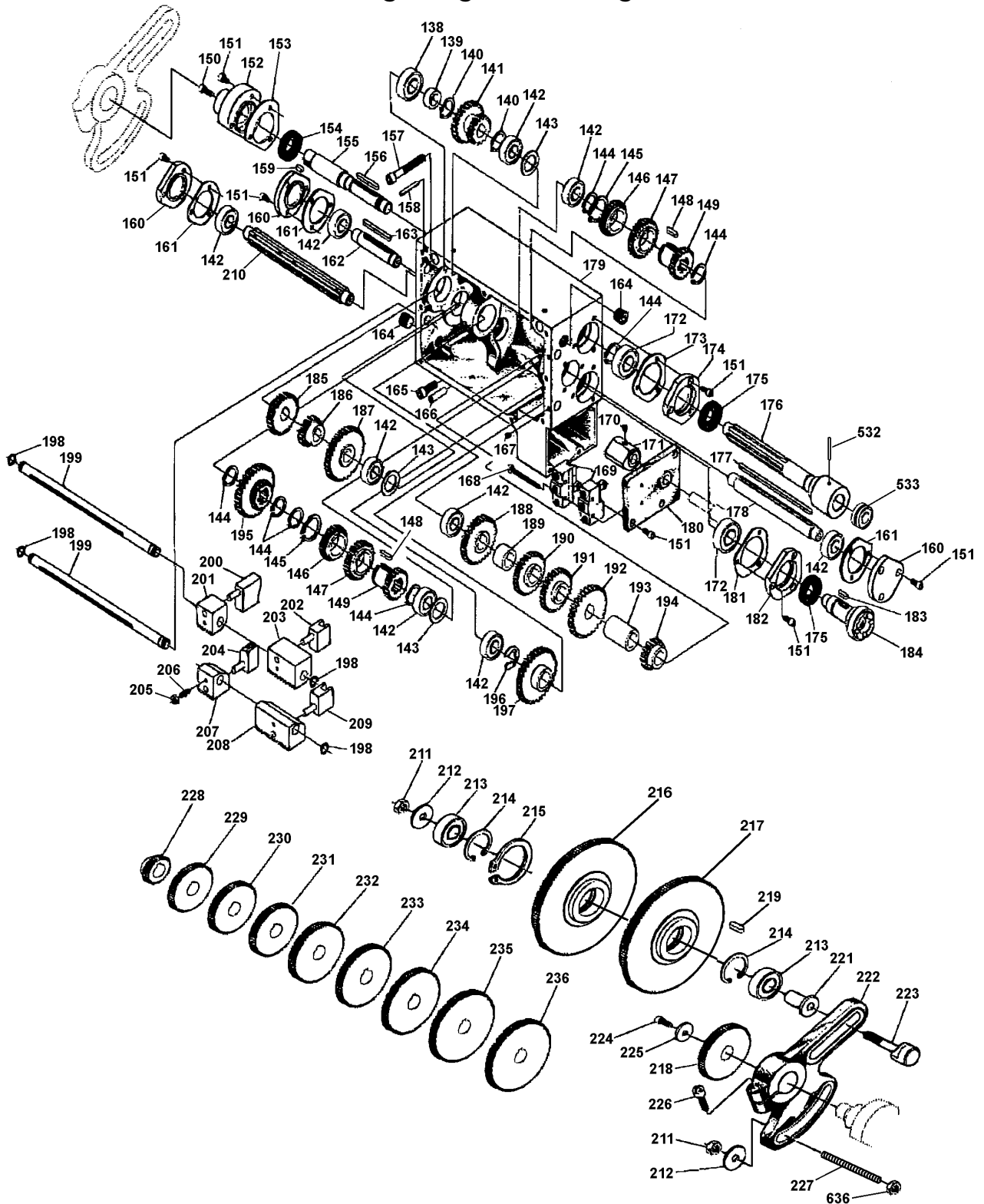


Service Manual / Manuel de Service

14" x 40" Gearhead Metal Lathe Tour à Métal 14" x 40" avec Tête à Engrenage



Gear Box & Change Gears Diagram / **KC-1440ML-6** Diagramme du Boîtier D'Engrenages et des Engrenages de Changement





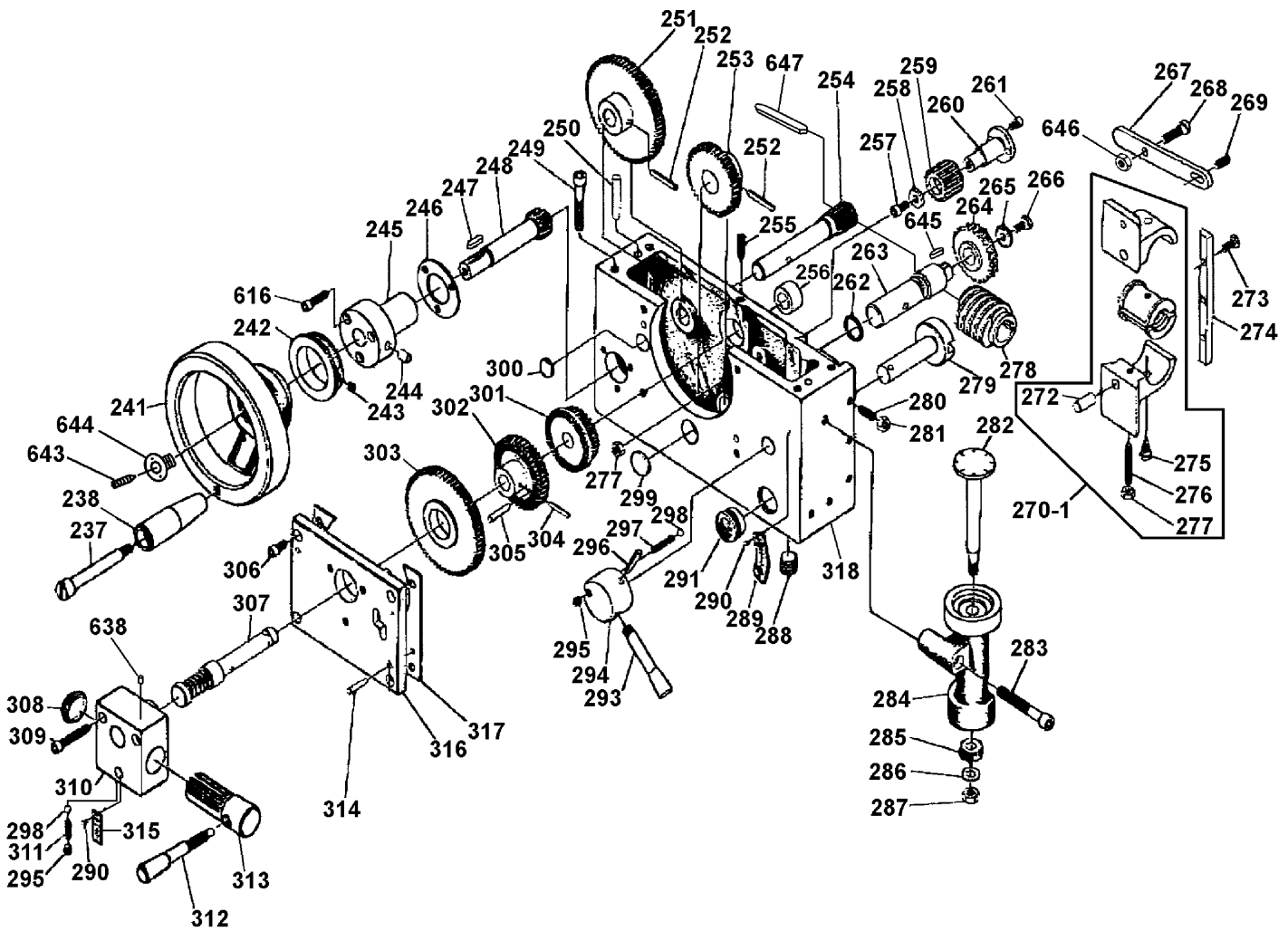
Service Manual / Manuel de Service

14" x 40" Gearhead Metal Lathe Tour à Métal 14" x 40" avec Tête à Engrenage



Carriage Diagram / Diagramme du Boîtier du Tablier

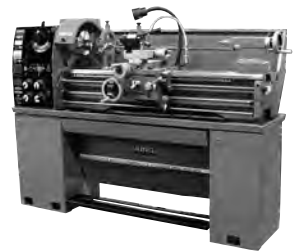
KC-1440ML-6





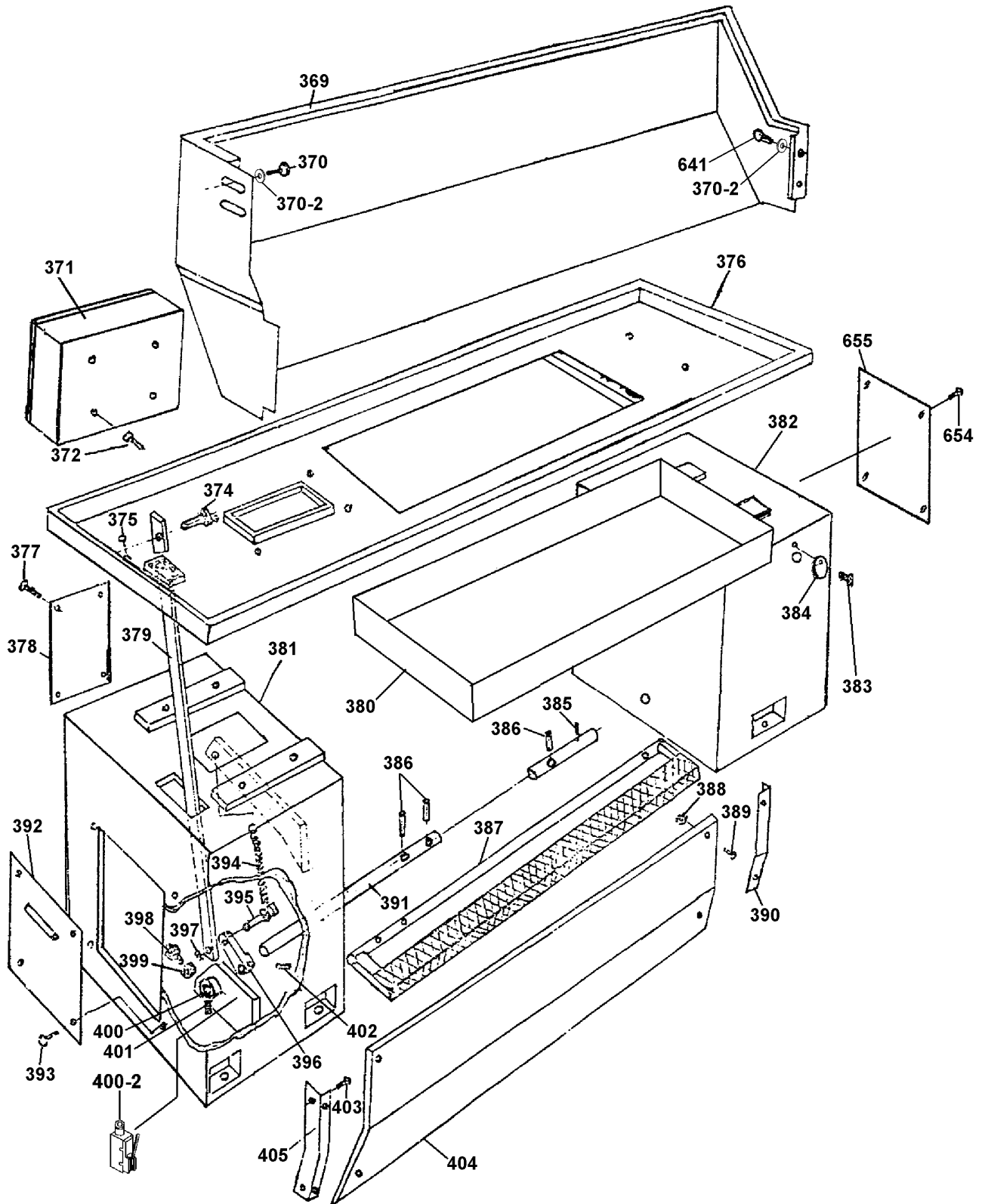
Service Manual / Manuel de Service

14" x 40" Gearhead Metal Lathe Tour à Métal 14" x 40" avec Tête à Engrenage



Stand & Brake Diagram / Diagramme du Support et du Frein

KC-1440ML-6





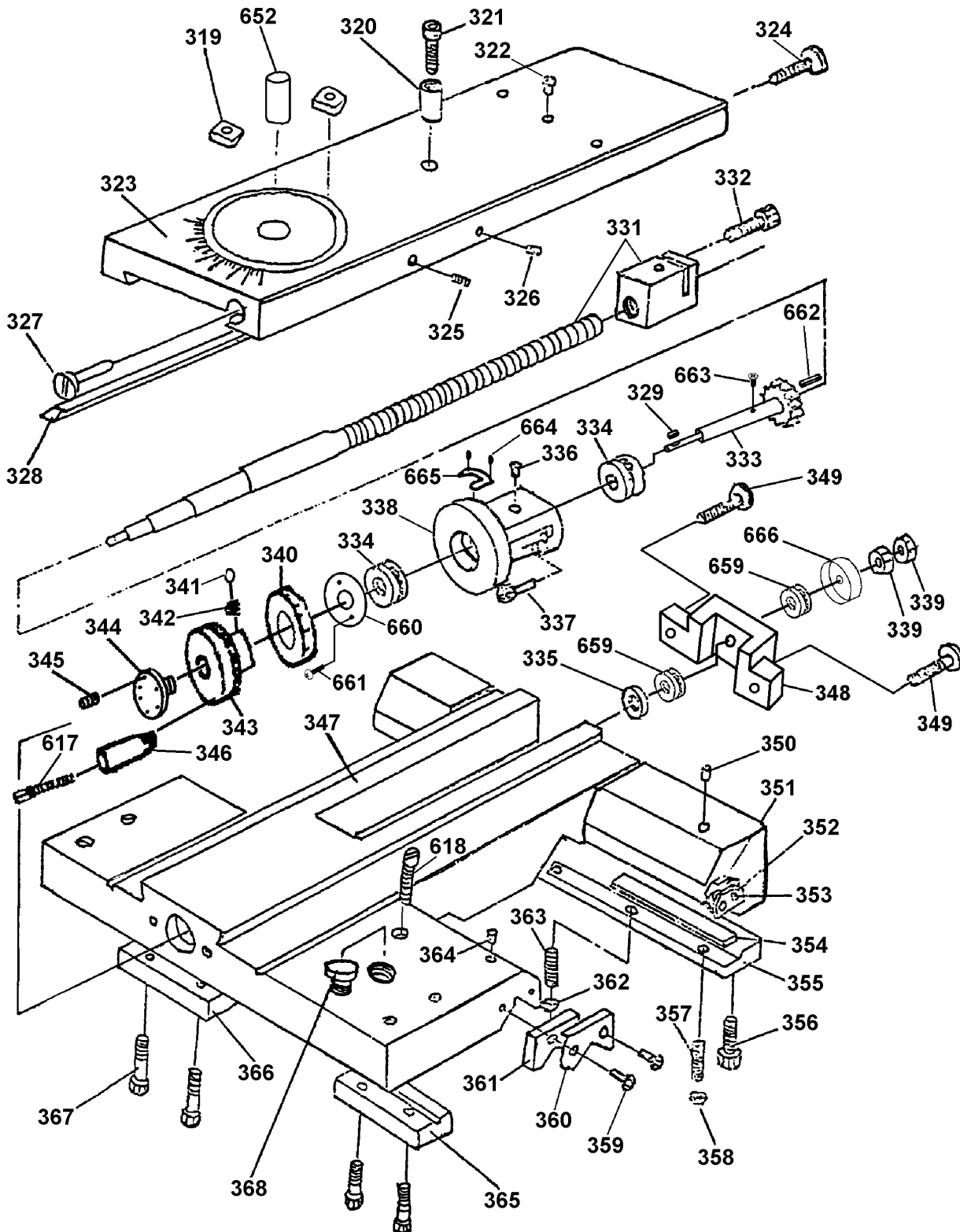
Service Manual / Manuel de Service

14" x 40" Gearhead Metal Lathe
Tour à Métal 14" x 40" avec Tête à Engrenage



Saddle & Cross Slide Diagram / Diagramme de la Selle et du Chariot Transversal

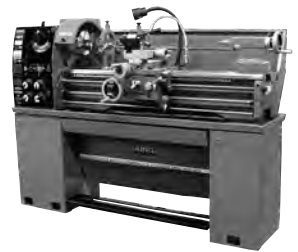
KC-1440ML-6



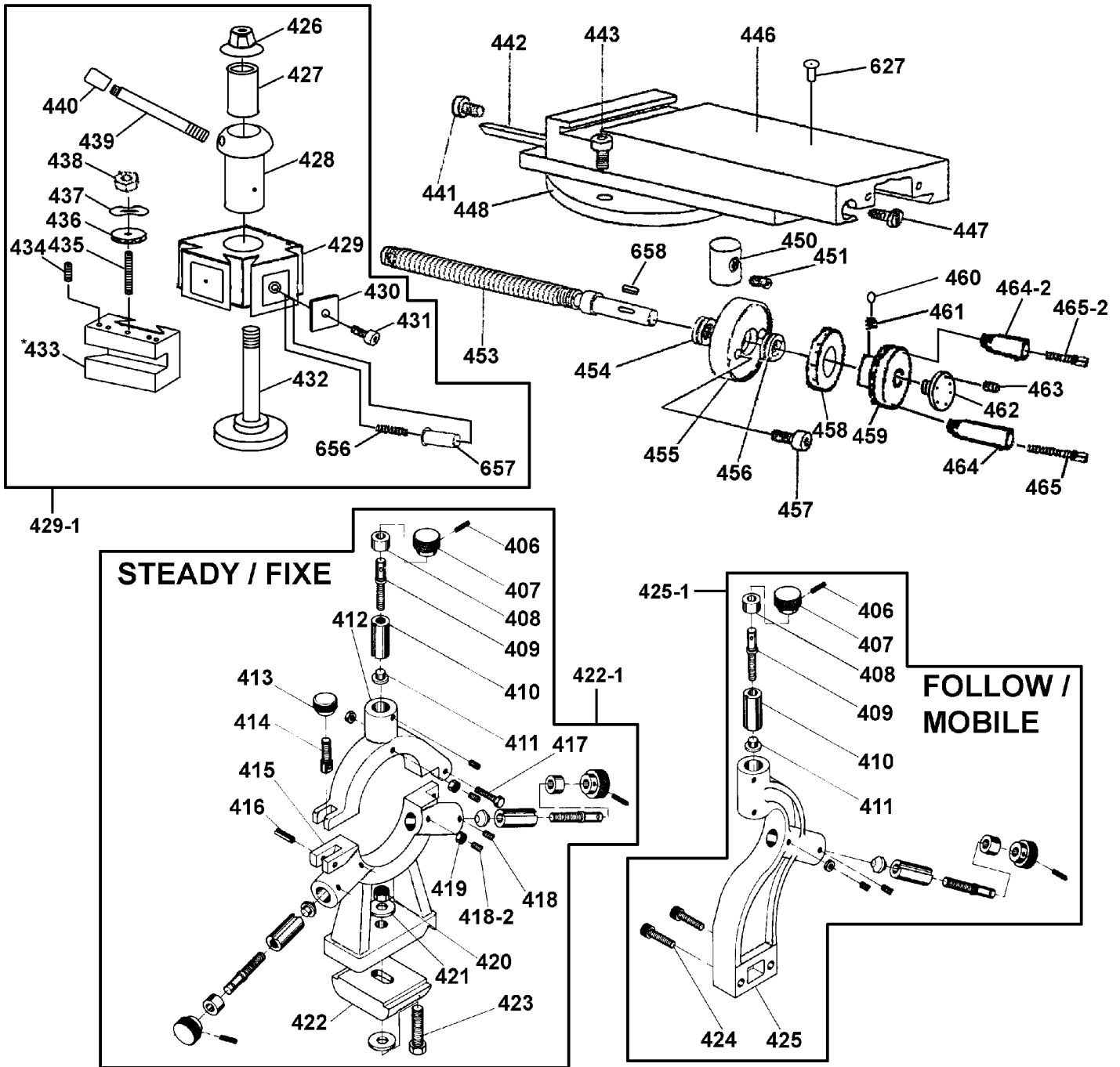


Service Manual / Manuel de Service

14" x 40" Gearhead Metal Lathe Tour à Métal 14" x 40" avec Tête à Engrenage



Tool Post, Top Slide & Rests Diagram / Diagramme du Porte-Outil, Chariot Supérieur et des Lunettes





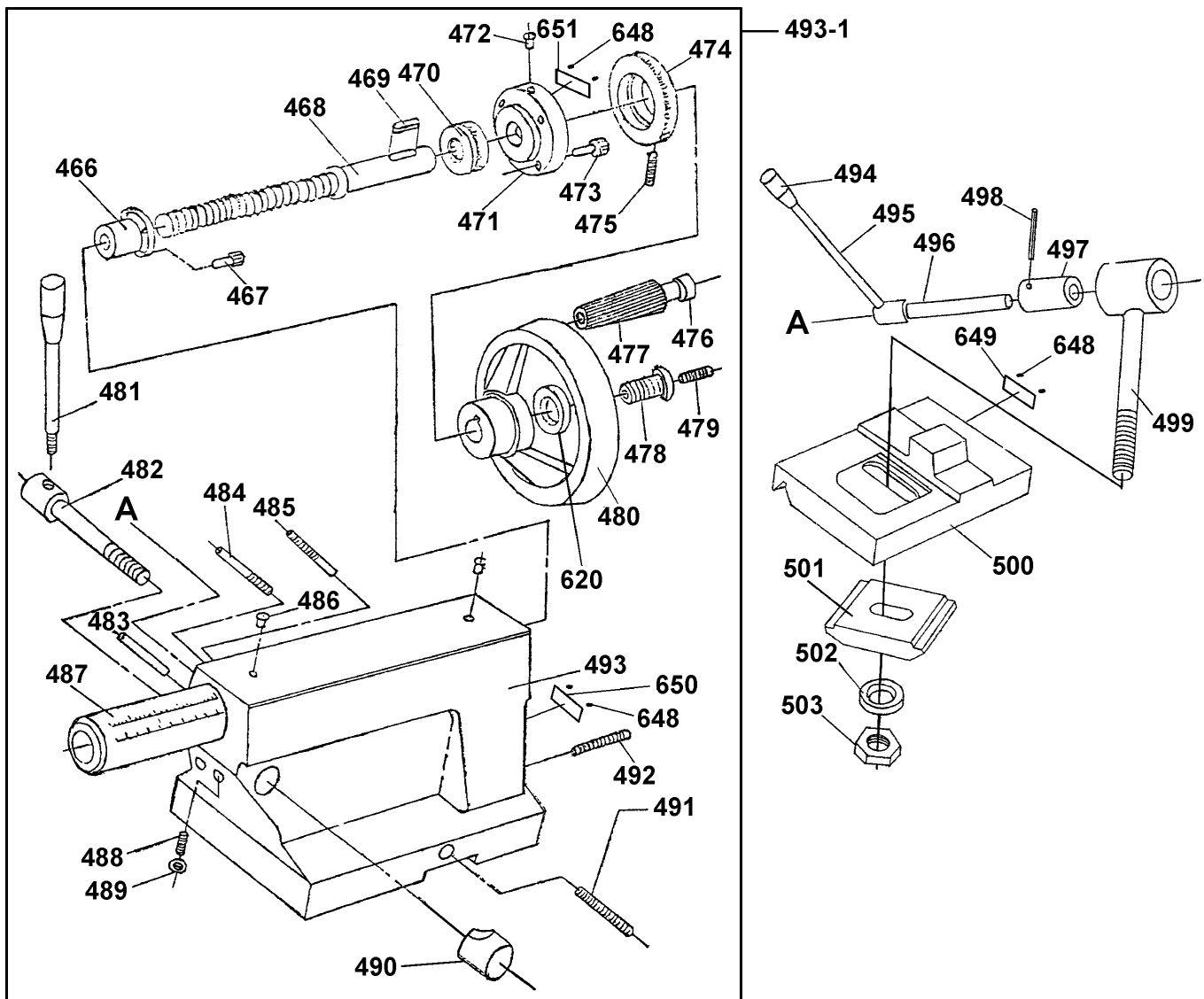
Service Manual / Manuel de Service

14" x 40" Gearhead Metal Lathe Tour à Métal 14" x 40" avec Tête à Engrenage



Tailstock Diagram / Diagramme de la Poupée

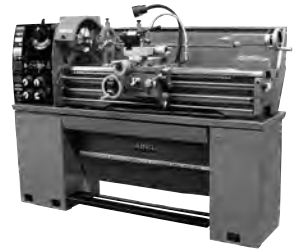
KC-1440ML-6





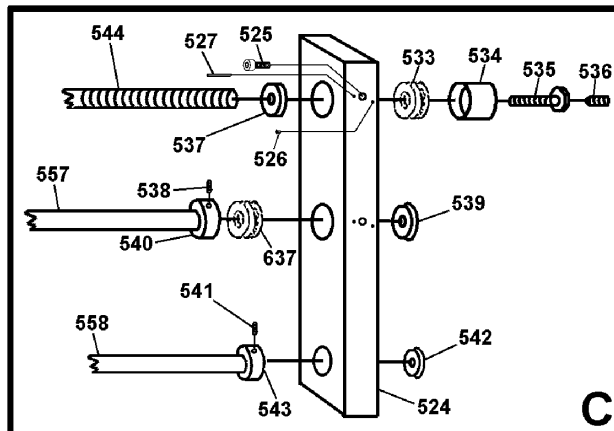
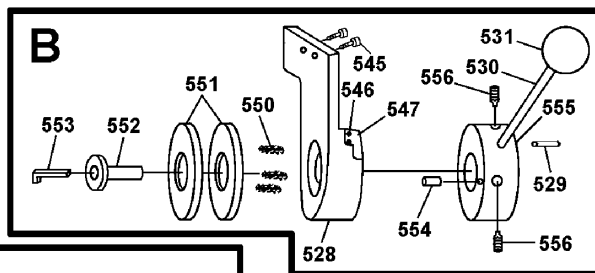
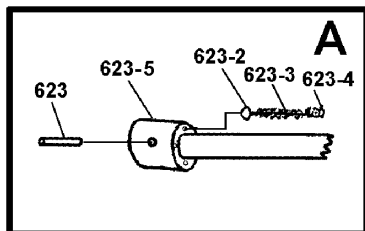
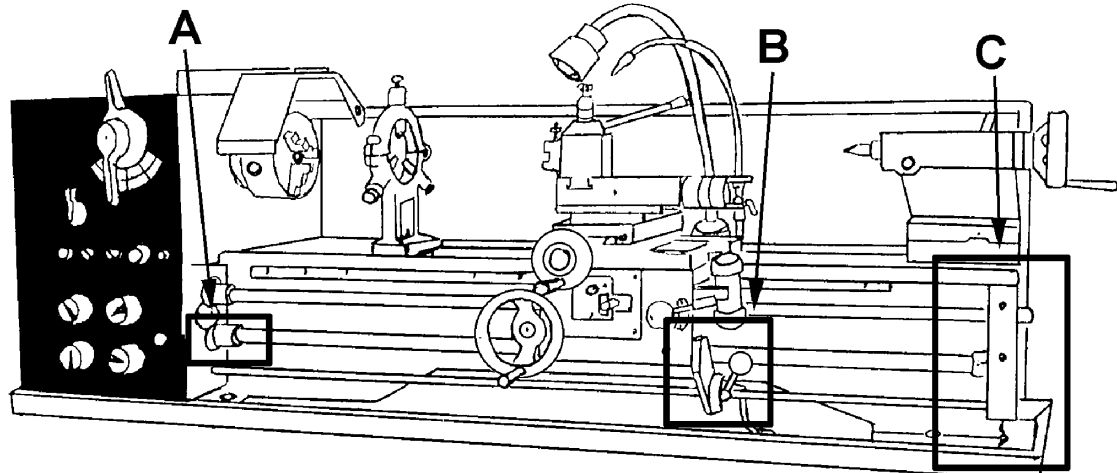
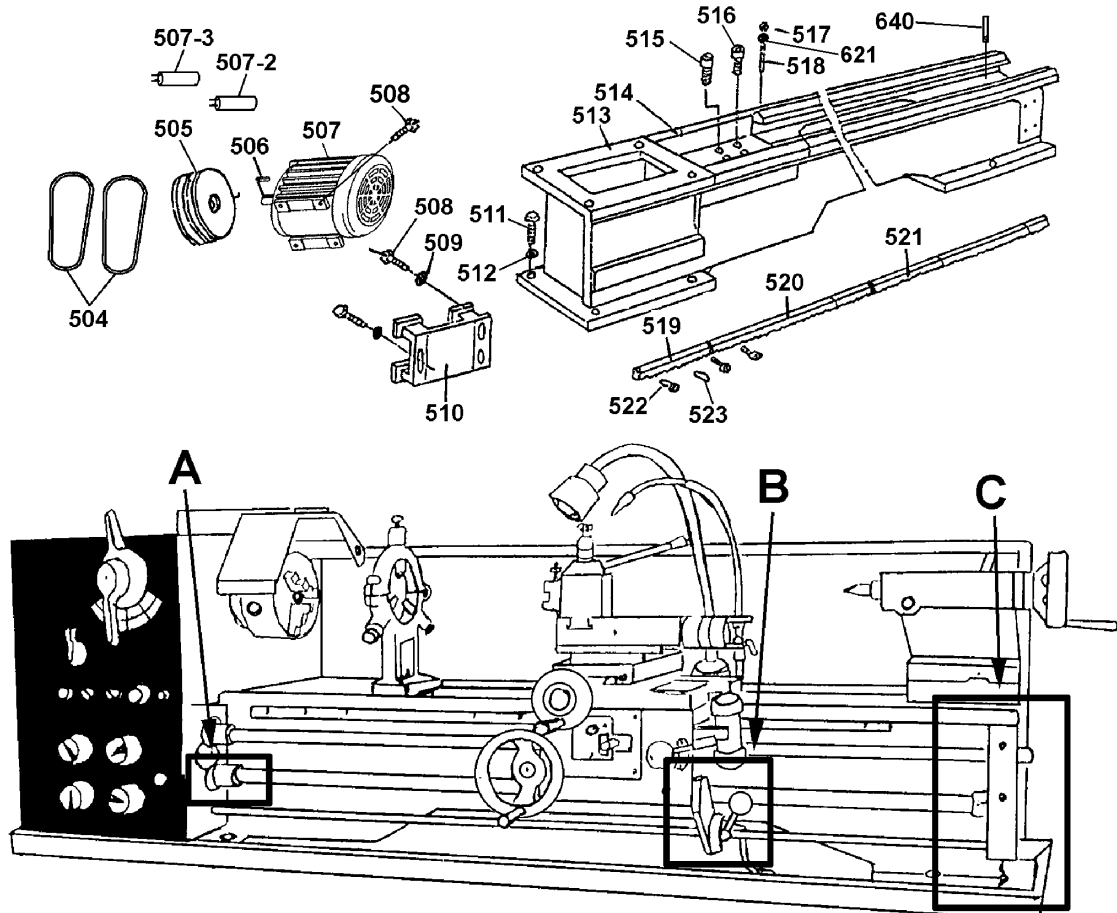
Service Manual / Manuel de Service

14" x 40" Gearhead Metal Lathe Tour à Métal 14" x 40" avec Tête à Engrenage



Bed & Drive Diagram / Diagramme du Lit et de L'Entraînement

KC-1440ML-6





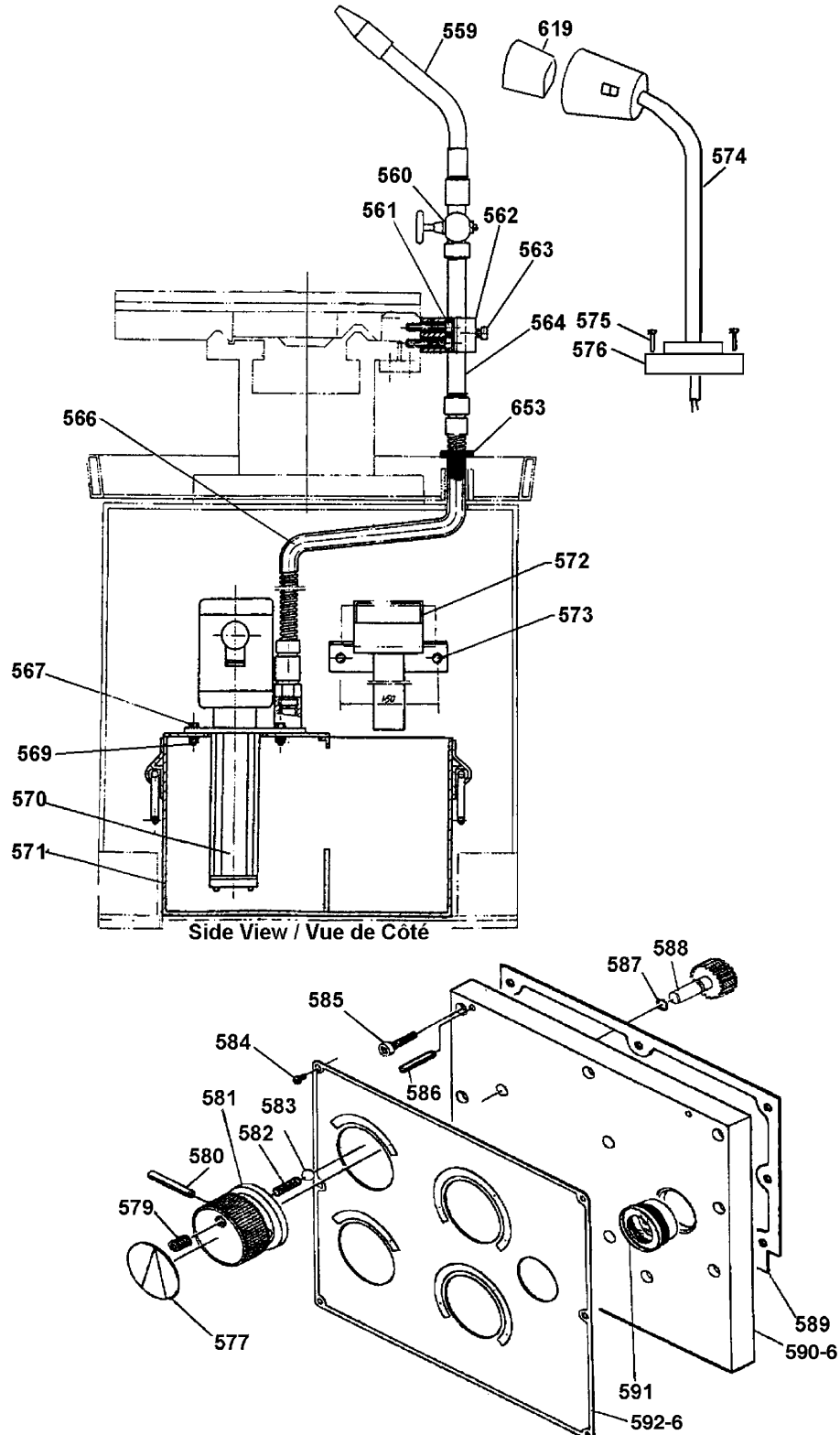
Service Manual / Manuel de Service

14" x 40" Gearhead Metal Lathe Tour à Métal 14" x 40" avec Tête à Engrenage



Coolant System & Gear Box Selectors Diagram / Diagramme du Système de Refroidissement et des Sélecteurs du Boîtier D'Engrenages

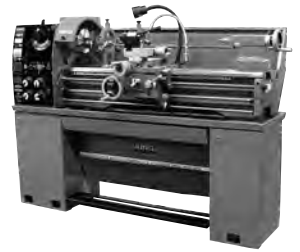
KC-1440ML-6



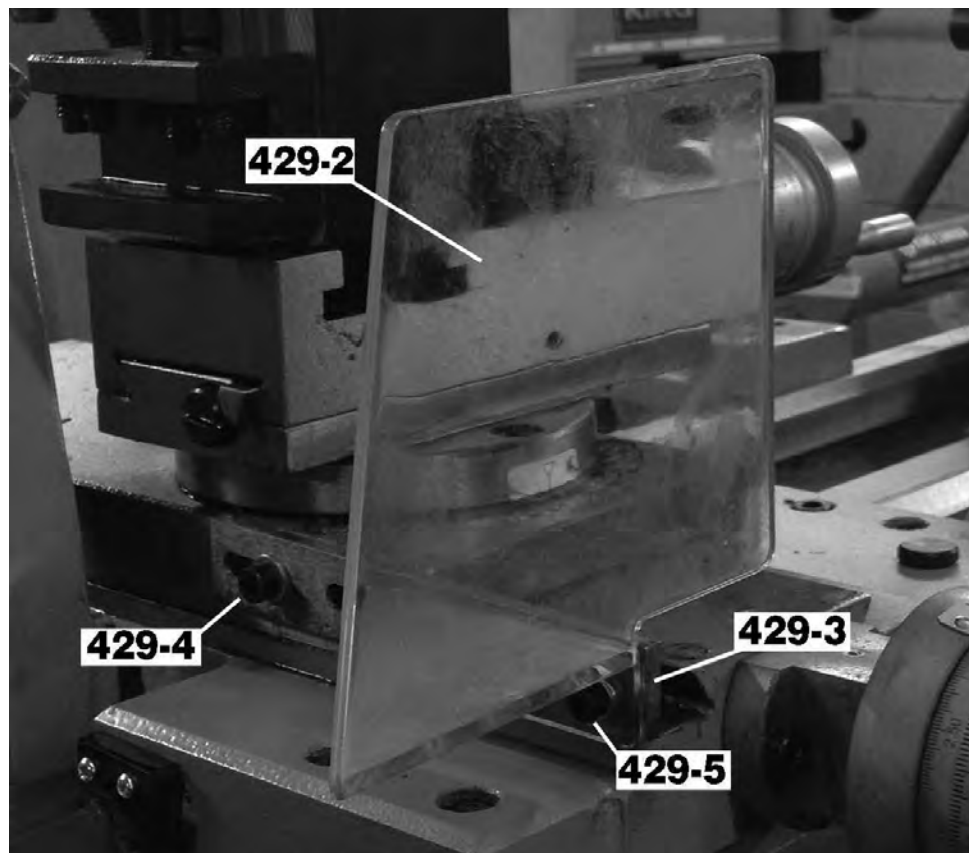
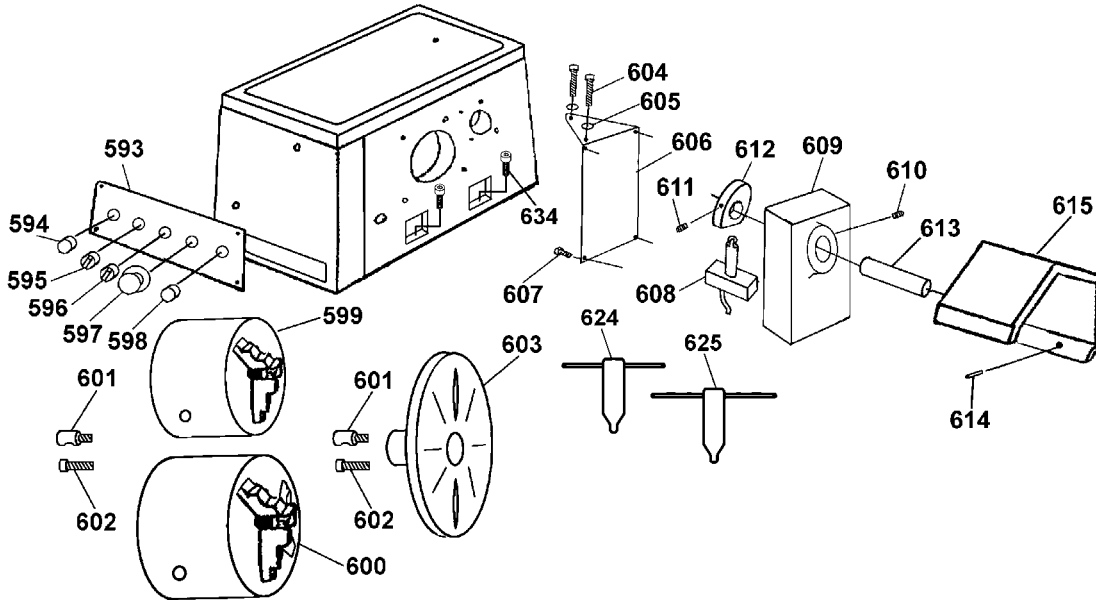


Service Manual / Manuel de Service

14" x 40" Gearhead Metal Lathe
Tour à Métal 14" x 40" avec Tête à Engrenage



Switches, Chucks & Safety Guards Diagram / KC-1440ML-6 Diagramme des Boutons, Mandrins et des Protèges-Mandrin





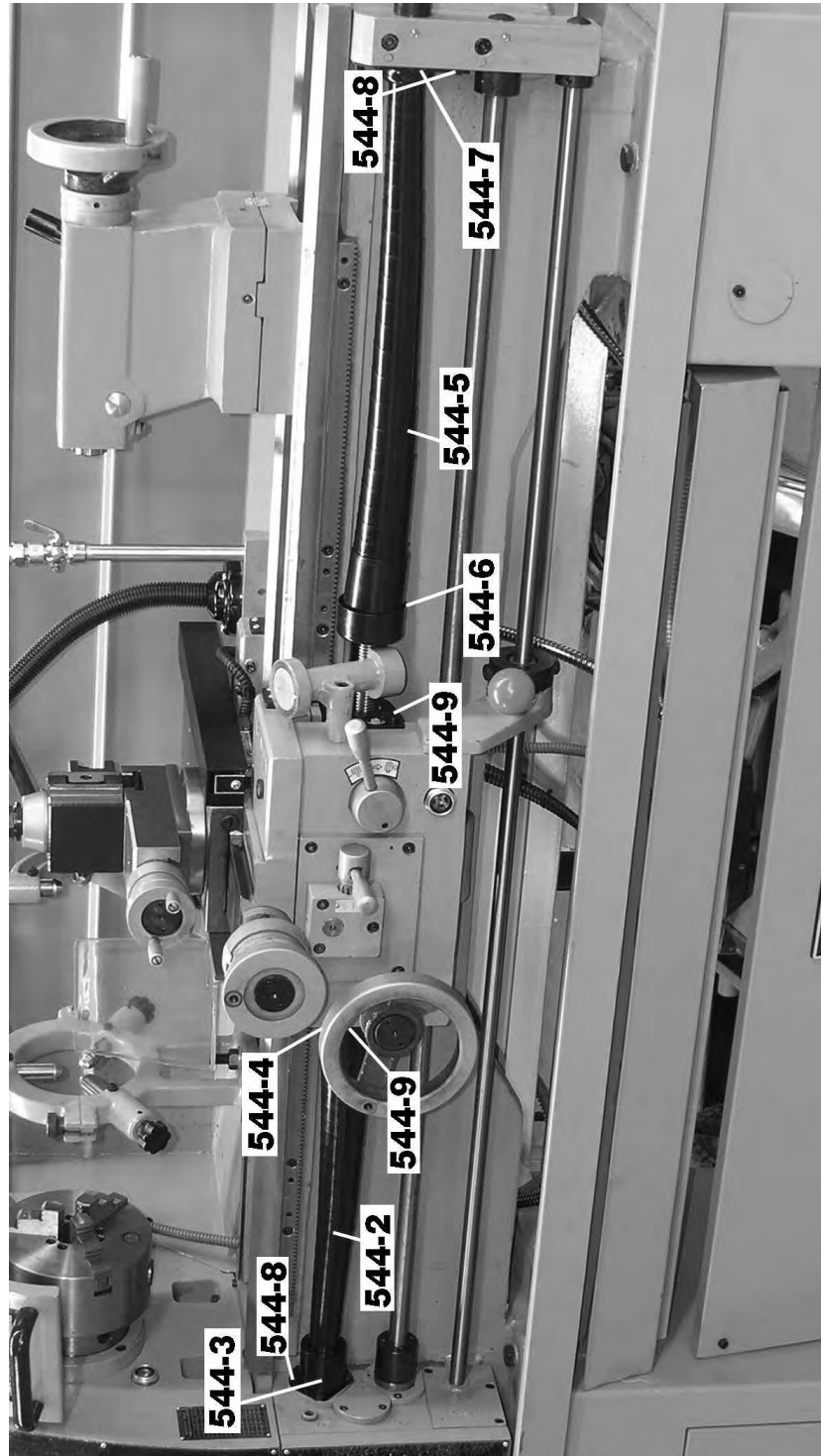
Service Manual / Manuel de Service

14" x 40" Gearhead Metal Lathe
Tour à Métal 14" x 40" avec Tête à Engrenage



Lead Screw Protectors Diagram / Diagramme des Protecteurs des Vis D'Entraînement

KC-1440ML-6





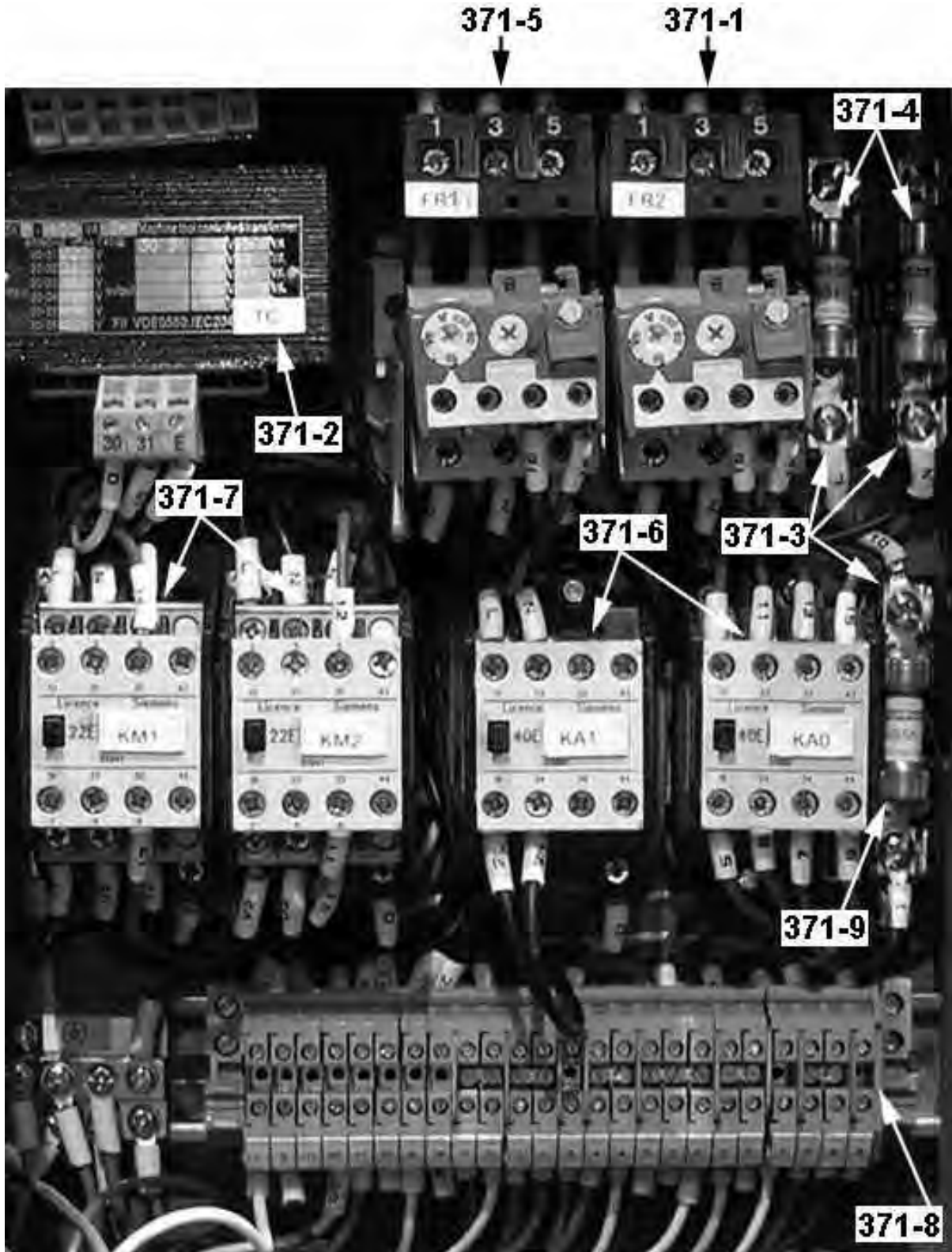
Service Manual / Manuel de Service

14" x 40" Gearhead Metal Lathe
Tour à Métal 14" x 40" avec Tête à Engrenage



Electrical Parts Diagram / Diagramme des Pièces Électriques

KC-1440ML-6





Parts Pricing List / Liste de Prix des Pièces **KC-1440ML-6**

Diag.	Order # Com.	English Description	Description Française	Qty./Qté.	Price/Prix
1	64-14400010	SPECIAL NUT	ECROU SPECIALE	2	\$11.38
2-6	64-14400026	SIDE COVER	COUVERCLE DE COTE	1	\$205.35
3	64-14400030	FIXING STUD (SHORT)	TIGE DE FIXATION (COURTE)	1	\$9.24
3-2	64-14400032	FIXING STUD (LONG)	TIGE DE FIXATION (LONGUE)	1	\$13.24
4	64-14400040	SHIFT LEVER	LEVIER DE CHANGEMENT	1	\$105.31
5	64-14400050	SPRING PIN	GOUPILLE RESSORT	1	\$3.24
6	64-14400060	CAP SCREW	BOULON A TETE CYLINDRIQUE	4	\$3.98
7-6	64-14400076	CASTING COVER	COUVERCLE	1	\$210.74
8-6	64-14400086	GASKET	JOINT D'ETANCHEITE	1	\$42.05
9	64-14400090	SHIFT LEVER	LEVIER DE CHANGEMENT	1	\$56.09
10	64-14400100	O-RING	JOINT TORIQUE	2	\$3.87
11	64-14400110	SHAFT	TIGE	1	\$140.44
12	64-14400120	GEAR -50T	ENGRENAGE -50D	1	\$105.31
13	64-14400130	MAIN CASTING	BOITIER PRINCIPALE	1	\$1,628.33
14-6	64-14400146	FRONT FRAME	CHASSIS AVANT	1	\$372.53
15-6	64-14400156	TAPER PIN	GOUPILLE CONIQUE	2	\$4.33
16-6	64-14400166	GEAR SHAFT	TIGE D'ENGRENAGE	1	\$177.26
17	64-14400170	KEY	CLE DE RETENUE	1	\$3.06
18-6	64-14400186	SHIFT SHAFT	TIGE DE CHANGEMENT	1	\$152.16
19	64-14400190	KEY	CLE DE RETENUE	1	\$3.06
20	64-14400200	SHIFT FORK	FOURCHE DE CHANGEMENT	1	\$46.72
21-6	64-14400216	CAP SCREW	BOULON A TETE CYLINDRIQUE	4	\$4.45
22-6	64-14400226	UPPER LEVER	LEVIER DU HAUT	1	\$83.75
23-6	64-14400236	LEVER SUPPORT	SUPPORT DU LEVIER	1	\$88.21
24-6	64-14400246	CAP SCREW	BOULON A TETE CYLINDRIQUE	2	\$4.45
25	64-14400250	STEEL BALL	BILLE EN ACIER	1	\$4.55
26	64-14400260	SPRING	RESSORT	1	\$5.29
27	64-14400270	SET SCREW	VIS SANS TETE	1	\$2.69
28	64-14400280	LOWER LEVER	LEVIER DU BAS	1	\$83.75
29	64-14400290	SPECIAL WASHER	RONDELLE SPECIALE	1	\$10.91
30	64-14400300	SPECIAL COUNTERSUNK SCREW	VIS A TETE FRAISEE SPECIALE	1	\$4.08
31	64-14400310	HEX. BOLT	BOULON HEXAGONAL	2	\$3.34
32	64-14400320	HEX. NUT	ECROU HEXAGONAL	2	\$2.59
34	64-14400340	DRAIN PLUG	BOUCHON DE DRAIN	1	\$6.44
35	64-14400350	SHIFT FORK	MANETTE DE VITESSE	1	\$50.50
36	64-14400360	SHIFT BOX	BOITE DE CHANGEMENT	1	\$93.59
37	64-14400370	SPRING PIN	GOUPILLE RESSORT	1	\$4.08
38	64-14400380	O-RING	JOINT TORIQUE	1	\$3.87
39-6	64-14400396	SHAFT	TIGE	1	\$69.47
40-2	64-14400402	O-RING	JOINT TORIQUE	1	\$4.55
40-6	64-14400406	COLLAR	COLLIER	1	\$93.37
41	64-14400410	POINTED SET SCREW	VIS SANS TETE POINTUE	1	\$3.41
42-6	64-14400426	COUNTERSUNK HEAD SCREW	VIS A TETE FRAISEE	2	\$2.87
43-6	64-14400436	DIRECTION LEVER	LEVIER DE DIRECTION	1	\$53.76
44	64-14400440	STEEL BALL	BILLE EN ACIER	1	\$6.44
45	64-14400450	SPRING	RESSORT	1	\$4.55
46	64-14400460	SET SCREW	VIS SANS TETE	1	\$2.69

*Pricing subject to change without prior notice. / Prix sujet à changement sans préavis.



Parts Pricing List / Liste de Prix des Pièces **KC-1440ML-6**

Diag.	Order # Com.	English Description	Description Française	Qty./Qté.	Price/Prix
47	64-14400470	LOCK NUT	ECROU DE VERROUILLAGE	2	\$90.79
48	64-14400480	COLLAR	COLLIER	1	\$81.87
49	64-14400490	REAR COVER	COUVERCLE ARRIERE	1	\$112.34
50	64-14400500	CAP SCREW	BOULON A TETE CYLINDRIQUE	3	\$3.98
51	64-14400510	GASKET	JOINT D'ETANCHEITE	1	\$30.34
52	64-14400520	TAPER BALL BEARING	ROULEMENT A BILLES	1	\$268.46
53	64-14400530	RETAINING RING/SHAFT	ANNEAU DE RETENUE/TIGE	1	\$2.96
54	64-14400540	GEAR -37T/37T	ENGRENAGE -37D/37D	1	\$351.30
55	64-14400550	GEAR -37T	ENGRENAGE -37D	1	\$316.17
56	64-14400560	KEY	CLE DE RETENUE	1	\$5.04
57	64-14400570	GEAR -74T	ENGRENAGE -74D	1	\$409.89
58	64-14400580	RETAINING RING/SHAFT	ANNEAU DE RETENU/TIGE	1	\$2.95
59	64-14400590	TAPER ROLLER BEARING	ROULEMENT CONIQUE	1	\$268.46
60	64-14400600	GASKET	JOINT D'ETANCHEITE	1	\$35.04
61	64-14400610	FRONT COVER	COUVERCLE AVANT	1	\$128.74
62	64-14400620	CAP SCREW	BOULON A TETE CYLINDRIQUE	4	\$4.35
63	64-14400630	SPINDLE	ARBRE DE TOURNAGE	1	\$1,394.03
64	64-14400640	KEY	CLE DE RETENUE	1	\$3.60
65	64-14400650	KEY	CLE DE RETENUE	1	\$10.91
66	64-14400660	CAM	CAME	3	\$23.31
67	64-14400670	LOCK PIN	TIGE DE VERROUILLAGE	3	\$5.51
68	64-14400680	SPRING	RESSORT	3	\$8.55
69	64-14400690	CAP SCREW	BOULON A TETE CYLINDRIQUE	3	\$2.96
70	64-14400700	CAP SCREW	BOULON A TETE CYLINDRIQUE	3	\$3.06
71	64-14400710	REAR COVER	COUVERCLE ARRIERE	1	\$53.56
72	64-14400720	GASKET	JOINT D'ETANCHEITE	1	\$30.34
73	64-14400730	BALL BEARING	ROULEMENT A BILLES	1	\$36.94
74	64-14400740	SPACER	ESPACEUR	1	\$16.28
75	64-14400750	SHAFT WITH GEAR -16T	TIGE AVEC ENGRENAGE -16D	1	\$322.09
76	64-14400760	KEY	CLE DE RETENUE	2	\$11.26
77	64-14400770	GEAR -51T	ENGRENAGE -51D	1	\$140.44
78	64-14400780	GEAR -43T	ENGRENAGE -43D	1	\$128.74
79	64-14400790	COLLAR	COLLIER	1	\$55.88
80	64-14400800	GEAR -26T	ENGRENAGE -26D	1	\$123.83
81	64-14400810	GEAR -34T	ENGRENAGE -34D	1	\$163.88
82	64-14400820	GEAR -53T	ENGRENAGE -53D	1	\$199.03
83	64-14400830	BALL BEARING	ROULEMENT A BILLES	1	\$36.94
84	64-14400840	O-RING	JOINT TORIQUE	1	\$18.15
85	64-14400850	FRONT PLUG	BOUCHON AVANT	1	\$27.99
86	64-14400860	CAP SCREW	BOULON A TETE CYLINDRIQUE	1	\$2.78
87	64-14400870	WASHER	RONDELLE	1	\$4.55
88	64-14400880	PULLEY	POULIE	1	\$175.59
88-2	64-14400882	COMP. LINING/ PAD SHOE/ SPRINGS	ASS. DE GARNITURE/SABOT/RESSORTS	1	\$93.59
90	64-14400900	PLATE	PLAQUE	1	\$20.75
91	64-14400910	SPRING PIN	GOUPILLE A RESSORT	1	\$3.87
92	64-14400920	STEEL BAR STUD	TIGE DE LA BARRE	1	\$23.07
93	64-14400930	OPENING SHAFT	TIGE D'OUVERTURE	1	\$79.06

*Pricing subject to change without prior notice. / Prix sujet à changement sans préavis.



Parts Pricing List / Liste de Prix des Pièces **KC-1440ML-6**

Diag.	Order # Com.	English Description	Description Française	Qty./Qté.	Price/Prix
94	64-14400940	RETAINING RING/SHAFT	ANNEAU DE RETENU/TIGE	1	\$2.50
95	64-14400950	"E" RETAINING RING	ANNEAU DE RETENU EN "E"	1	\$3.41
96	64-14400960	FIXED SHAFT	TIGE FIXE	1	\$29.65
97	64-14400970	CAP SCREW	BOULON A TETE CYLINDRIQUE	3	\$3.98
98	64-14400980	SUPPORT COVER	COUVERCLE DU SUPPORT	1	\$124.05
99	64-14400990	GASKET	JOINT D'ETANCHEITE	1	\$23.31
100	64-14401000	OIL SEAL	JOINT D'ETANCHEITE	1	\$22.12
101	64-14401010	BALL BEARING	ROULEMENT A BILLES	1	\$31.39
102	64-14401020	KEY	CLE DE RETENUE	1	\$3.60
103	64-14401030	SHAFT	TIGE	1	\$135.77
104	64-14401040	KEY	CLE DE RETENUE	1	\$6.69
105	64-14401050	GEARED COLLAR -21T	COLLIER AVEC ENGRENAGE -21D	1	\$149.60
106	64-14401060	KEY	CLE DE RETENUE	1	\$5.04
107	64-14401070	GEAR -29T	ENGRENAGE -29D	1	\$151.71
108	64-14401080	GEAR -46T	ENGRENAGE -46D	1	\$159.18
109	64-14401090	GEAR -38T	ENGRENAGE -38D	1	\$147.48
110	64-14401100	RETAINING RING/SHAFT	ANNEAU DE RETENUE/TIGE	1	\$5.75
111	64-14401110	BALL BEARING	ROULEMENT A BILLES	1	\$20.28
112	64-14401120	FRONT PLUG	BOUCHON AVANT	1	\$44.41
113	64-14401130	POINTED SET SCREW	VIS SANS TETE POINTUE	1	\$4.22
114	64-14401140	O-RING	JOINT TORIQUE	1	\$15.59
115	64-14401150	O-RING	JOINT TORIQUE	1	\$9.72
116	64-14401160	SHAFT	TIGE	1	\$117.03
117	64-14401170	RETAINING RING/SHAFT	ANNEAU DE RETENU/TIGE	1	\$6.22
118	64-14401180	BALL BEARING	ROULEMENT A BILLES	2	\$35.04
119	64-14401190	GEAR -30T	ENGRENAGE -30D	1	\$123.83
120	64-14401200	RETAINING RING/BORE	ANNEAU DE RETENU/ALESAGE	1	\$5.75
121	64-14401210	HEX. NUT	ECROU HEXAGONAL	1	\$2.87
122	64-14401220	SPECIAL WASHER	RONDELLE SPECIALE	1	\$6.69
123	64-14401230	GEAR -30T	ENGRENAGE -30D	1	\$111.64
124	64-14401240	WASHER	RONDELLE	1	\$7.61
125	64-14401250	OIL SEAL	JOINT D'ETANCHEITE	1	\$23.31
126	64-14401260	SHAFT	TIGE	1	\$128.74
127	64-14401270	KEY	CLE DE RETENUE	1	\$2.59
128	64-14401280	PIN	GOUPILLE	1	\$5.04
129	64-14401290	KEY	CLE DE RETENUE	1	\$3.81
130	64-14401300	WASHER	RONDELLE	1	\$10.42
131	64-14401310	COLLAR	COLLIER	2	\$13.94
132	64-14401320	CAP SCREW	BOULON A TETE CYLINDRIQUE	3	\$3.60
133	64-14401330	COLLAR BRACKET	SUPPORT DU COLLIER	1	\$117.03
134	64-14401340	GASKET	JOINT D'ETANCHEITE	1	\$27.99
135	64-14401350	WASHER	RONDELLE	1	\$7.61
136	64-14401360	RETAINING RING/SHAFT	ANNEAU DE RETENUE/TIGE	2	\$4.55
137	64-14401370	GEAR -37T	ENGRENAGE -37D	1	\$124.05
138	64-14401380	BALL BEARING	ROULEMENT A BILLES	1	\$20.28
139	64-14401390	COLLAR	COLLIER	1	\$13.47
140	64-14401400	RETAINING RING/SHAFT	ANNEAU DE RETENU/TIGE	2	\$3.60

*Pricing subject to change without prior notice. / Prix sujet à changement sans préavis.



Parts Pricing List / Liste de Prix des Pièces **KC-1440ML-6**

Diag.	Order # Com.	English Description	Description Française	Qty./Qté	Price/Prix
141	64-14401410	GEAR -24T/16T	ENGRENAGE -24D/16D	1	\$112.34
142	64-14401420	BALL BEARING	ROULEMENT A BILLES	9	\$18.42
143	64-14401430	SPACER	ESPACEUR	3	\$7.61
144	64-14401440	RETAINING RING/SHAFT	ANNEAU DE RETENUE/TIGE	7	\$4.55
145	64-14401450	RETAINING RING/SHAFT	ANNEAU DE RETENUE/TIGE	2	\$5.04
146	64-14401460	GEAR -24T	ENGRENAGE -24D	2	\$81.87
147	64-14401470	GEAR -28T	ENGRENAGE -28D	2	\$88.90
148	64-14401480	KEY	CLE DE RETENUE	2	\$4.55
149	64-14401490	GEAR -18T	ENGRENAGE -18D	2	\$93.59
150	64-14401500	CAP SCREW	BOULON A TETE CYLINDRIQUE	1	\$2.78
151	64-14401510	CAP SCREW	BOULON A TETE CYLINDRIQUE	21	\$2.78
152	64-14401520	BRACKET	SUPPORT	1	\$93.59
153	64-14401530	GASKET	JOINT D'ETANCHEITE	1	\$20.97
154	64-14401540	OIL SEAL	JOINT D'ETANCHEITE	1	\$23.98
155	64-14401550	SHAFT	TIGE	1	\$69.93
156	64-14401560	KEY	CLE DE RETENUE	1	\$5.75
157	64-14401570	CAP SCREW	BOULON A TETE CYLINDRIQUE	2	\$6.91
158	64-14401580	SPRING PIN	GOUPILLE A RESSORT	2	\$4.08
159	64-14401590	KEY	CLE DE RETENUE	1	\$3.87
160	64-14401600	BRACKET	SUPPORT	3	\$63.13
161	64-14401610	GASKET	JOINT D'ETANCHEITE	3	\$20.28
162	64-14401620	SHAFT	TIGE	1	\$57.99
163	64-14401630	KEY	CLE DE RETENUE	1	\$5.04
164	64-14401640	OIL PLUG	BOUCHON D'HUILE	2	\$7.61
165	64-14401650	CAP SCREW	BOULON A TETE CYLINDRIQUE	2	\$6.91
166	64-14401660	TAPERED PIN WITH THREAD	GOUPILLE CONIQUE AVEC FILET	2	\$6.44
167	64-14401670	STUDDERED SET SCREW	VIS SANS TETE AVEC TIGE	2	\$3.63
168	64-14401680	PAN HD SCREW	VIS A TETE BOMBEE	2	\$4.33
169	64-14401690	MAIN LIMIT SWITCH	INTERRUPTEUR CONTACT PRINCIPAL	2	\$107.19
170	64-14401700	SET SCREW	VIS SANS TETE	1	\$4.55
171	64-14401710	ENGAGING ARM	BRAS D'ENGAGEMENT	1	\$81.65
172	64-14401720	BALL BEARING	ROULEMENT A BILLES	2	\$22.12
173	64-14401730	GASKET	JOINT D'ETANCHEITE	1	\$20.97
174	64-14401740	BEARING COVER	COUVERCLE DU ROULEMENT	1	\$56.09
175	64-14401750	OIL SEAL	JOINT D'ETANCHEITE	2	\$27.99
176	64-14401760	SHAFT	TIGE	1	\$149.81
177	64-14401770	KEY	CLE DE RETENUE	1	\$5.51
178	64-14401780	SHAFT	TIGE	1	\$140.44
179	64-14401790	GEAR BOX CASTING	BOITIER ENGRENAGE	1	\$995.73
180	64-14401800	SWITCH COVER	COUVERCLE D'INTERRUPTEUR	1	\$46.72
181	64-14401810	GASKET	JOINT D'ETANCHEITE	1	\$27.76
182	64-14401820	BEARING COVER	COUVERCLE DU ROULEMENT	1	\$55.88
183	64-14401830	KEY	CLE DE RETENUE	1	\$4.55
184	64-14401840	SHAFT	TIGE	1	\$199.03
185	64-14401850	GEAR -24T	ENGRENAGE -24D	1	\$81.87
186	64-14401860	GEAR -16T	ENGRENAGE -16D	1	\$74.84
187	64-14401870	GEAR -32T	ENGRENAGE -32D	1	\$93.59

*Pricing subject to change without prior notice. / Prix sujet à changement sans préavis.



Parts Pricing List / Liste de Prix des Pièces

KC-1440ML

Diag.	Order # Com.	English Description	Description Française	Qty./Qté.	Price/Prix
188	64-14401880	GEAR -32T	ENGRENAGE -32D	1	\$91.26
189	64-14401890	SPACER	ESPACEUR	1	\$20.97
190	64-14401900	GEAR -30T	ENGRENAGE -30D	1	\$79.30
191	64-14401910	GEAR -28T	ENGRENAGE -28D	1	\$88.21
192	64-14401920	GEAR -30T	ENGRENAGE -30D	1	\$100.63
193	64-14401930	SLEEVE	MANCHON	1	\$51.40
194	64-14401940	GEAR -16T	ENGRENAGE -16D	1	\$76.97
195	64-14401950	GEAR -32T/16T	ENGRENAGE -32D/16D	1	\$109.78
196	64-14401960	RETAINING RING "E"	ANNEAU DE RETENU "E"	1	\$3.87
197	64-14401970	GEAR -32T	ENGRENAGE -32D	1	\$102.49
198	64-14401980	O-RING	JOINT TORIQUE	4	\$5.75
199	64-14401990	SHAFT	TIGE	2	\$116.79
200	64-14402000	SHIFTING FORK WITH BEVEL	FOURCHE DE CHANGEMENT (BISEAU)	1	\$35.04
201	64-14402010	RACK	CREMAILLERE	1	\$46.72
202	64-14402020	SHIFTING FORK	FOURCHETTE DE CHANGEMENT	1	\$35.04
203	64-14402030	RACK	CREMAILLERE	1	\$58.45
204	64-14402040	SHIFTING FORK WITH BEVEL	FOURCHE DE CHANGEMENT (BISEAU)	1	\$35.04
205	64-14402050	HEX. NUT	ECROU HEXAGONAL	4	\$2.50
206	64-14402060	STUDED SET SCREW	VIS SANS TETE AVEC TIGE	4	\$3.41
207	64-14402070	RACK	CREMAILLERE	1	\$46.72
208	64-14402080	RACK	CREMAILLERE	1	\$63.13
209	64-14402090	SHIFTING FORK	FOURCHETTE DE CHANGEMENT	1	\$35.04
210	64-14402100	SHAFT	TIGE	1	\$76.72
211	64-14402110	HEX. NUT	ECROU HEXAGONAL	2	\$2.78
212	64-14402120	WASHER	RONDELLE	2	\$2.96
213	64-14402130	BALL BEARING	ROULEMENT A BILLES	2	\$20.28
214	64-14402140	RETAINING RING/BORE	ANNEAU DE RETENU/ALESAGE	2	\$4.82
215	64-14402150	RETAINING RING/SHAFT	ANNEAU DE RETENU/TIGE	1	\$5.83
216	64-14402160	STEEL GEAR (120 TEETH)	ENGRENAGE EN ACIER (120 DENTS)	1	\$343.80
217	64-14402170	STEEL GEAR (127 TEETH)	ENGRENAGE EN ACIER (127 DENTS)	1	\$357.86
218	64-14402180	GEAR -65T	ENGRENAGE -65D	1	\$208.18
219	64-14402190	KEY	CLE DE RETENUE	1	\$4.08
221	64-14402210	SLEEVE	MANCHON	1	\$46.27
222	64-14402220	SWING FRAME	QUADRANT	1	\$163.88
223	64-14402230	SETTING BOLT	BOULON D'AJUSTEMENT	1	\$41.83
224	64-14402240	CAP SCREW	BOULON A TETE CYLINDRIQUE	1	\$4.32
225	64-14402250	SPECIAL WASHER	RONDELLE SPECIALE	1	\$5.75
226	64-14402260	CAP SCREW	BOULON A TETE CYLINDRIQUE	1	\$3.60
227	64-14402270	THREADED STUD	TIGE FILETEE	1	\$5.75
228	64-14402280	CHANGE GEAR -40T	ENGRENAGE -40D	1	\$70.16
229	64-14402290	CHANGE GEAR -44T	ENGRENAGE -44D	1	\$77.19
230	64-14402300	CHANGE GEAR -46T	ENGRENAGE -46D	1	\$81.87
231	64-14402310	CHANGE GEAR -52T	ENGRENAGE -52D	1	\$91.26
232	64-14402320	CHANGE GEAR -54T	ENGRENAGE -54D	1	\$95.94
233	64-14402330	CHANGE GEAR -56T	ENGRENAGE -56D	1	\$98.27
234	64-14402340	CHANGE GEAR -57T	ENGRENAGE -57D	1	\$100.63
235	64-14402350	CHANGE GEAR -60T	ENGRENAGE -60D	1	\$105.31
236	64-14402360	CHANGE GEAR -63T	ENGRENAGE -63D	1	\$110.00

Pricing subject to change without prior notice. / Prix sujet à changement sans préavis.



Parts Pricing List / Liste de Prix des Pièces

KC-1440ML-6

Diag.	Order # Com.	English Description	Description Française	Qty./Qté.	Price/Prix
237	64-14402370	SHOULDER SHAFT BOLT	BOULON TIGE A EPAULEMENT	1	\$27.69
238	64-14402380	HANDLE	POIGNEE DE MANIVELLE	1	\$55.46
241	64-14402410	HANDWHEEL	MANIVELLE	1	\$105.31
242	64-14402420	DIAL INDICATOR	CADRAN INDICATEUR	1	\$74.38
243	64-14402430	SET SCREW	VIS SANS TETE	1	\$2.69
244	64-14402440	BALL CAP	CAPUCHON	1	\$7.31
245	64-14402450	BRACKET	SUPPORT	1	\$100.63
246	64-14402460	GASKET	JOINT D'ETANCHEITE	1	\$23.98
247	64-14402470	KEY	CLE DE RETENUE	1	\$2.96
248	64-14402480	GEAR SHAFT -14T	TIGE A ENGRENAGE -14D	1	\$125.71
249	64-14402490	CAP SCREW	BOULON A TETE CYLINDRIQUE	4	\$3.24
250	64-14402500	TAPER PIN	GOUPILLE CONIQUE	2	\$6.44
251	64-14402510	GEAR -60T	ENGRENAGE -60D	1	\$81.42
252	64-14402520	SPRING PIN	GOUPILLE A RESSORT	2	\$3.24
253	64-14402530	GEAR -40T	ENGRENAGE -40D	1	\$70.16
254	64-14402540	GEARED SHAFT -13T	TIGE A ENGRENAGE -13D	1	\$116.79
255	64-14402550	SET SCREW	VIS SANS TETE	1	\$4.08
256	64-14402560	BRASS BUSHING	MANCHON EN BRASSE	1	\$30.34
257	64-14402570	CAP SCREW	BOULON A TETE CYLINDRIQUE	1	\$2.69
258	64-14402580	WASHER	RONDELLE	1	\$2.50
259	64-14402590	GEAR -18T	ENGRENAGE -18D	1	\$67.82
260	64-14402600	IDLE SHAFT	TIGE	1	\$65.47
261	64-14402610	CAP SCREW	BOULON A TETE CYLINDRIQUE	1	\$3.60
262	64-14402620	O-RING	JOINT TORIQUE	1	\$4.55
263	64-14402630	SHAFT	TIGE	1	\$105.31
264	64-14402640	BRASS GEAR -22T	ENGRENAGE EN LAITON -22D	1	\$54.71
265	64-14402650	WASHER	RONDELLE	1	\$2.42
266	64-14402660	HEX. BOLT	BOULON HEXAGONAL	1	\$2.59
267	64-14402670	INTERLOCK PIECE	PIECE DE VERROUILLAGE	1	\$35.04
268	64-14402680	SPECIAL SCREW	VIS SPECIALE	1	\$7.61
269	64-14402690	SPECIAL SET SCREW	VIS SANS TETE SPECIALE	1	\$6.91
270-1	64-14402701	HALF NUT ASS'Y	DEMI ECROUS ASSEMBLES	1	\$234.15
272	64-14402720	PIN	GOUPILLE	2	\$5.29
273	64-14402730	CAP SCREW	BOULON A TETE CYLINDRIQUE	3	\$3.60
274	64-14402740	GIB	GLISSIERE	1	\$42.05
275	64-14402750	HEX. BOLT	BOULON HEXAGONAL	2	\$2.69
276	64-14402760	SET SCREW	VIS SANS TETE	1	\$3.60
277	64-14402770	HEX. NUT	ECROU HEXAGONAL	2	\$2.59
278	64-14402780	BRASS WORM GEAR	ENGRENAGE SANS FIN EN BRONZE	1	\$175.59
279	64-14402790	CAM SHAFT	TIGE	1	\$91.26
280	64-14402800	SET SCREW	VIS SANS TETE	3	\$2.87
281	64-14402810	HEX. NUT	ECROU HEXAGONAL	3	\$2.50
282	64-14402820	DIAL INDICATOR	INDICATEUR DE CADRAN	1	\$62.68
283	64-14402830	CAP SCREW	BOULON A TETE CYLINDRIQUE	1	\$4.92
284	64-14402840	THREAD DIAL BODY	CORPS DU CADRAN	1	\$159.18
285	64-14402850	HELICAL GEAR -24T	ENGRENAGE HELICOIDAL -24D	1	\$51.40
286	64-14402860	WASHER	RONDELLE	1	\$2.50

*Pricing subject to change without prior notice. / Prix sujet à changement sans préavis.



Parts Pricing List / Liste de Prix des Pièces **KC-1440ML-6**

Diag.	Order # Com.	English Description	Description Française	Qty./Qté.	Price/Prix
287	64-14402870	HEX. NUT	ECROU HEXAGONAL	1	\$2.59
288	64-14402880	DRAIN PLUG	BOUCHON D'ECOULEMENT	1	\$7.86
289	64-14402890	HALF NUT INDICATOR	INDICATEUR DEMI-ECROU	1	\$10.64
290	64-14402900	RIVET	RIVET	2	\$2.93
291	64-14402910	OIL SIGHT GLASS	NIVEAU D'HUILE	1	\$16.21
293	64-14402930	HANDLE & KNOB ASS'Y	POIGNEE ET BOUTON ASSEMBLE	1	\$28.93
294	64-14402940	LEVER HUB	SUPPORT DE LA POIGNEE	1	\$65.47
295	64-14402950	SET SCREW	VIS SANS TETE	2	\$2.69
296	64-14402960	SPRING PIN	GOUPILLE A RESSORT	1	\$4.33
297	64-14402970	COMPRESSION SPRING	RESSORT A COMPRESSION	1	\$4.55
298	64-14402980	STEEL BALL	BILLE EN ACIER	2	\$6.44
299	64-14402990	METAL PLUG	BOUCHON EN ACIER	1	\$8.10
300	64-14403000	PLASTIC PLUG	BOUCHON EN PLASTIQUE	1	\$6.91
301	64-14403010	CLUTCH GEAR -30T	ENGRENAGE D'EMBRAYAGE -30D	1	\$105.31
302	64-14403020	CLUTCH GEAR -40T	ENGRENAGE D'EMBRAYAGE -40D	1	\$112.34
303	64-14403030	CLUTCH GEAR -63T	ENGRENAGE D'EMBRAYAGE -63D	1	\$117.03
304	64-14403040	SPRING PIN	GOUPILLE A RESSORT	1	\$3.24
305	64-14403050	PIN	GOUPILLE	3	\$4.55
306	64-14403060	CAP SCREW	BOULON A TETE CYLINDRIQUE	4	\$3.60
307	64-14403070	SHIFTING SHAFT	TIGE DE CHANGEMENT	1	\$126.40
308	64-14403080	PLASTIC PLUG	BOUCHON EN PLASTIQUE	1	\$5.29
309	64-14403090	CAP SCREW	BOULON A TETE CYLINDRIQUE	3	\$4.54
310	64-14403100	BRACKET	SUPPORT	1	\$135.55
311	64-14403110	COMPRESSION SPRING	RESSORT A COMPRESSION	1	\$5.51
312	64-14403120	CHANGE LEVER	LEVIER DE CHANGEMENT	1	\$27.76
313	64-14403130	CAM SHAFT	TIGE	1	\$116.79
314	64-14403140	SPRING PIN	GOUPILLE RESSORT	1	\$2.87
315	64-14403150	FEED DIRECTION INDICATOR	INDICATEUR DIRECTION	1	\$10.19
316	64-14403160	FRONT COVER	COUVERCLE AVANT	1	\$210.74
317	64-14403170	GASKET	JOINT D'ETANCHEITE	1	\$44.41
318	64-14403180	CARRIAGE HOUSING	BOITIER DU CHARIOT	1	\$559.96
319	64-14403190	SPECIAL NUT	ECROU SPECIAL	2	\$12.87
320	64-14403200	BUSHING	BAGUE	1	\$12.33
321	64-14403210	CAP SCREW	BOULON A TETE CYLINDRIQUE	1	\$2.78
322	64-14403220	OIL NIPPLE	HUILIER	3	\$6.44
323	64-14403230	CROSS SLIDE	CHARIOT TRANSVERSAL	1	\$433.43
324	64-14403240	SPECIAL SCREW	VIS SPECIALE	1	\$5.04
325	64-14403250	SET SCREW	VIS SANS TETE	1	\$2.69
326	64-14403260	SET SCREW	VIS SANS TETE	1	\$3.24
327	64-14403270	SPECIAL SCREW	VIS SPECIALE	1	\$5.04
328	64-14403280	GIB	GLISSIERE	1	\$69.47
329	64-14403290	KEY	CLE DE RETENUE	1	\$3.06
331	64-14403310	LEAD SCREW & NUT ASSEMBLY	VIS SANS FIN & ECROU ASSEMBLE	1	\$166.59
332	64-14403320	CAP SCREW	BOULON A TETE CYLINDRIQUE	1	\$3.60
333	64-14403330	GEAR -19T	ENGRENAGE -19D	1	\$65.24
334	64-14403340	THRUST BEARING	ROULEMENT A BUTEES	2	\$53.62
335	64-14403350	SPECIAL WASHER	RONDELLE SPECIALE	1	\$18.62

*Pricing subject to change without prior notice. / Prix sujet à changement sans préavis.



Parts Pricing List / Liste de Prix des Pièces **KC-1440ML-6**

Diag.	Order # Com.	English Description	Description Française	Qty./Qté.	Price/Prix
336	64-14403360	OIL NIPPLE	HUILIER	1	\$6.44
337	64-14403370	CAP SCREW	BOULON A TETE CYLINDRIQUE	2	\$3.98
338	64-14403380	HANDWHEEL BRACKET	SUPPORT DE LA MANIVELLE	1	\$137.65
339	64-14403390	HEX. NUT	ECROU HEXAGONAL	2	\$2.78
340	64-14403400	DIAL INDICATOR	CADRAN INDICATEUR	1	\$128.28
341	64-14403410	STEEL BALL	BILLE EN ACIER	2	\$4.55
342	64-14403420	COMPRESSION SPRING	RESSORT A COMPRESSION	2	\$5.75
343	64-14403430	INDEX RING	ANNEAU D'INDEXATION	1	\$163.41
344	64-14403440	ROUND LOCKING PLATE	PLAQUE RONDE DE VERROUILLAGE	1	\$32.21
345	64-14403450	POINTED SET SCREW	VIS SANS TETE POINTUE	1	\$3.63
346	64-14403460	HANDLE	POIGNEE DE MANIVELLE	1	\$55.46
347	64-14403470	SADDLE	SELLE	1	\$855.17
348	64-14403480	REAR PLATE	PLAQUE ARRIERE	1	\$46.05
349	64-14403490	CAP SCREW	BOULON A TETE CYLINDRIQUE	2	\$2.69
350	64-14403500	OIL NIPPLE	HUILIER	1	\$7.31
351	64-14403510	WIPER	ESSUIE GLISSIERE	2	\$18.39
352	64-14403520	WIPER PLATE	PLAQUE DE L'ESSUIE GLISSIERE	2	\$17.92
353	64-14403530	PAN HD SCREW	VIS A TETE BOMBEE	4	\$2.50
354	64-14403540	GIB	GLISSIERE	2	\$35.04
355	64-14403550	LONG SLIDE STRIP	BANDE GLISSANTE LONGUE	1	\$58.24
356	64-14403560	HEX. BOLT	BOULON HEXAGONAL	3	\$2.96
357	64-14403570	POINTED SET SCREW	VIS SANS TETE POINTUE	4	\$3.87
358	64-14403580	HEX. NUT	ECROU HEXAGONAL	4	\$2.59
359	64-14403590	PAN HD SCREW	VIS A TETE BOMBEE	4	\$2.50
360	64-14403600	WIPER PLATE	PLAQUE DE L'ESSUIE-LIT	2	\$18.15
361	64-14403610	WIPER	ESSUIE-LIT	2	\$18.62
362	64-14403620	HEX. NUT	ECROU HEXAGONAL	2	\$2.59
363	64-14403630	SET SCREW	VIS SANS TETE	2	\$3.41
364	64-14403640	OIL NIPPLE	HUILIER	1	\$7.31
365	64-14403650	MEDIUM SLIDE STRIP	BANDE GLISSANT MOYENNE	1	\$46.72
366	64-14403660	SHORT SLIDE STRIP	BANDE GLISSANTE COURTE	1	\$43.94
367	64-14403670	HEX. BOLT	BOULON HEXAGONAL	4	\$2.87
368	64-14403680	OIL PLUG	BOUCHON D'HUILE	1	\$8.78
369	64-14403690	SPLASH GUARD	PROTECTEUR DES ECLABOUSSURES	1	\$651.32
370	64-14403700	PAN HD SCREW	VIS A TETE BOMBEE	2	\$2.50
370-2	64-14403702	WASHER	RONDELLE	4	\$2.50
371	64-14403710	ELECTRICAL BOX (ONLY)	BOITIER ELECTRIC (SEULEMENT)	1	\$163.88
371-1	64-14403711	OVERLOAD (PUMP)	RELAIS DE SURCHARGE (POMPE)	1	\$231.37
371-2	64-14403712	TRANSFORMER (220V TO 24V)	TRANSFORMEUR (220V A 24V)	1	\$351.30
371-3	64-14403713	SIMPLE FUSE HOLDER	PORTE-FUSIBLE SIMPLE	3	\$12.87
371-4	64-14403714	FUSE (1AMP - 600V)	FUSIBLE (1AMP - 600V)	3	\$14.42
371-5	64-14403715	OVERLOAD (MOTOR)	RELAIS DE SURCHARGE (MOTEUR)	1	\$231.37
371-6	64-14403716	CONTACTOR (24V COIL)	CONTACTEUR (BOBINE 24V)	2	\$120.29
371-7	64-14403717	CONTACTOR (24V COIL)	CONTACTEUR (BOBINE 24V)	2	\$138.81
371-8	64-14403718	ELECTRIC BAR (24 CONNECTIONS)	BORNIER ELECTRIQUE (24 BORNES)	1	\$200.89
371-9	64-14403719	FUSE (5 AMPS - 600V)	FUSIBLE (5 AMPS - 600V)	1	\$14.42
372	64-14403720	PAN HD SCREW	VIS A TETE BOMBEE	4	\$2.50

*Pricing subject to change without prior notice. / Prix sujet à changement sans préavis.



Parts Pricing List / Liste de Prix des Pièces **KC-1440ML-6**

Diag.	Order # Com.	English Description	Description Française	Qty./Qté.	Price/Prix
374	64-14403740	PIN	GOUILLE	1	\$23.07
375	64-14403750	COTTER PIN	GOUILLE FENDUE	1	\$3.63
376	64-14403760	CHIP TRAY	PLATEAU	1	\$691.17
377	64-14403770	PAN HD SCREW	VIS A TETE BOMBEE	4	\$2.50
378	64-14403780	PLATE	PLAQUE	1	\$93.59
379	64-14403790	STEEL BAR	BARRE EN ACIER	1	\$93.12
380	64-14403800	LOWER CHIP TRAY	PLATEAU DES COPEAUX (BAS)	1	\$392.54
381	64-14403810	LEFT CABINET	CABINET GAUCHE	1	\$808.30
382	64-14403820	RIGHT CABINET	CABINET DROIT	1	\$761.45
383	64-14403830	PAN HD SCREW	VIS A TETE BOMBEE	4	\$2.50
384	64-14403840	ROUND PLATE	PLAQUE RONDE	4	\$11.60
385	64-14403850	RIGHT BRAKE SHAFT	TIGE DU FREIN DROIT	1	\$58.45
386	64-14403860	SPRING PIN	GOUILLE A RESSORT	3	\$3.43
387	64-14403870	BRAKE	FREIN	1	\$234.15
388	64-14403880	HEX. NUT	ECROU HEXAGONAL	4	\$2.59
389	64-14403890	PAN HD SCREW	VIS A TETE BOMBEE	4	\$2.50
390	64-14403900	BRACKET	SUPPORT	1	\$51.20
391	64-14403910	LEFT BRAKE SHAFT	TIGE DU FREIN GAUCHE	1	\$81.87
392	64-14403920	SIDE PANEL	PANNEAU DU COTE	1	\$88.90
393	64-14403930	PAN HD SCREW	VIS A TETE BOMBEE	4	\$3.18
394	64-14403940	DRAW SPRING	RESSORT	1	\$35.04
395	64-14403950	PIN	GOUILLE	1	\$25.18
396	64-14403960	PEDAL ARM	BRAS DE LA PEDALE	1	\$46.72
397	64-14403970	COTTER PIN	GOUILLE FENDUE	1	\$3.63
398	64-14403980	SPECIAL SCREW	VIS SPECIALE	1	\$8.10
399	64-14403990	HEX. NUT	ECROU HEXAGONAL	1	\$2.59
400	64-14404000	LIMIT SWITCH COLLAR	BAGUE DE L'INTERRUPTEUR CONTACT	1	\$20.75
400-2	64-14404002	BRAKE LIMIT SWITCH	INTERRUPTEUR CONTACT DU FREIN	1	\$84.73
401	64-14404010	SET SCREW	VIS SANS TETE	1	\$3.06
402	64-14404020	SPRING PIN	GOUILLE A RESSORT	1	\$4.55
403	64-14404030	PAN HD SCREW	VIS A TETE BOMBEE	4	\$2.50
404	64-14404040	STAND FRONT PANEL	PANNEAU AVANT	1	\$210.74
405	64-14404050	BRACKET	SUPPORT	1	\$51.20
406	64-14404060	PIN	GOUILLE	5	\$4.55
407	64-14404070	PLASTIC KNOB	BOUTON EN PLASTIQUE	5	\$18.62
408	64-14404080	COLLAR	COLLIER	5	\$20.97
409	64-14404090	LEAD SCREW	VIS SANS FIN	5	\$43.70
410	64-14404100	CENTER GUIDE SLEEVE	MANCHON GUIDE DE CENTRAGE	5	\$69.69
411	64-14404110	CENTER HEAD	TETE DE CENTRAGE	5	\$60.57
412	64-14404120	TOP CASTING	FORTE (HAUT)	1	\$105.31
413	64-14404130	METAL KNOB	BOUTON EN METAL	1	\$23.07
414	64-14404140	SPECIAL STUD BOLT	TIGE SPECIALE	1	\$13.24
415	64-14404150	LOWER CASTING	FORTE (BAS)	1	\$151.96
416	64-14404160	PIN	GOUILLE	1	\$3.87
417	64-14404170	SPECIAL SCREW	VIS SPECIALE	1	\$5.75
418	64-14404180	SET SCREW	VIS SANS TETE	5	\$2.50
418-2	64-14404182	STUDDER SET SCREW	VIS SANS TETE AVEC TIGE	5	\$3.41

*Pricing subject to change without prior notice. / Prix sujet à changement sans préavis.



Parts Pricing List / Liste de Prix des Pièces **KC-1440ML-6**

Diag.	Order # Com.	English Description	Description Française	Qty./Qté.	Price/Prix
419	64-14404190	HEX. NUT	ECROU HEXAGONAL	6	\$2.59
420	64-14404200	HEX. NUT	ECROU HEXAGONAL	1	\$2.87
421	64-14404210	WASHER	RONDELLE	1	\$2.69
422	64-14404220	BOTTOM SUPPORT	SUPPORT (BAS)	1	\$35.04
422-1	64-14404221	STEADY REST ASS'Y COMPLETE	LUNETTE FIXE COMPLETE ASS.	1	\$421.59
423	64-14404230	SPECIAL BOLT	BOULON SPECIALE	1	\$3.69
424	64-14404240	CAP SCREW	BOULON A TETE CYLINDRIQUE	2	\$4.71
425	64-14404250	FOLLOW REST CASTING	FORTE LUNETTE MOBILE	1	\$163.88
425-1	64-14404251	FOLLOW REST ASS'Y COMPLETE	LUNETTE MOBILE COMPLETE ASS.	1	\$351.30
426	64-14404260	SPECIAL TOP NUT	ECROU SPECIALE (HAUT)	1	\$16.06
427	64-14404270	SLEEVE	MANCHON	1	\$34.80
428	64-14404280	LOCK MECHANISM	MECANISME DE VERROUILLAGE	1	\$69.93
429	64-14404290	TOOL POST BLOCK	BLOC DU PORTE-OUTIL	1	\$257.13
429-1	64-14404291	TOOL POST ASS'Y	PORTE OUTIL COMPLET	1	\$561.94
429-2	64-14404292	PLASTIC SHIELD	PROTECTEUR EN PLASTIQUE	1	\$57.91
429-3	64-14404293	BRACKET FOR SHIELD	BRAQUETTE POUR PROTECTEUR	1	\$41.80
429-4	64-14404294	CAP SCREW	BOULON CYLINDRIQUE	1	\$3.98
429-5	64-14404295	CAP SCREW	BOULON CYLINDRIQUE	1	\$2.87
430	64-14404300	PLATE	PLAQUE	2	\$9.02
431	64-14404310	CAP SCREW	BOULON A TETE CYLINDRIQUE	2	\$3.60
432	64-14404320	LOCKING BOLT	BOULON DE VERROUILLAGE	1	\$79.53
433	KM-058	TOOL HOLDER	PORTE-OUTILS	1	-
434	64-14404340	STUDDER SET SCREW	VIS SANS TETE AVEC TIGE	4	\$6.91
435	64-14404350	SPECIAL SET SCREW	VIS SANS TETE SPECIALE	1	\$8.78
436	64-14404360	SPECIAL NUT	ECROU SPECIALE	1	\$9.24
437	64-14404370	WAVE WASHER	RONDELLE ONDULEE	1	\$5.75
438	64-14404380	SPECIAL HEX. NUT	ECROU HEXAGONAL SPECIAL	1	\$6.91
439	64-14404390	TOOL POST HANDLE	POIGNEE DU PORTE OUTIL	1	\$20.28
440	64-14404400	KNOB	BOUTON	1	\$9.24
441	64-14404410	SPECIAL SCREW	VIS SPECIALE	1	\$5.29
442	64-14404420	GIB	GLISSIERE	1	\$46.72
443	64-14404430	CAP SCREW	BOULON A TETE CYLINDRIQUE	2	\$2.96
446	64-14404460	TOP SLIDE	CHARIOT (HAUT)	1	\$269.31
447	64-14404470	SPECIAL SCREW	VIS SPECIALE	1	\$5.29
448	64-14404480	TOP SLIDE BASE	BASE/CHARIOT (HAUT)	1	\$304.44
450	64-14404500	BRASS NUT	ECROU EN BRASSE	1	\$53.76
451	64-14404510	SET SCREW	VIS SANS TETE	1	\$2.69
453	64-14404530	SHAFT	TIGE	1	\$109.78
454	64-14404540	THRUST BEARING	ROULEMENT A BILLES	1	\$123.82
455	64-14404550	BRACKET	SUPPORT	1	\$53.76
456	64-14404560	THRUST BEARING	ROULEMENT A BILLES	1	\$123.82
457	64-14404570	CAP SCREW	BOULON A TETE CYLINDRIQUE	2	\$4.35
458	64-14404580	DIAL INDICATOR	CADRAN INDICATEUR	1	\$91.02
459	64-14404590	INDEX RING	SUPPORT	1	\$60.57
460	64-14404600	STEEL BALL	BILLE EN ACIER	1	\$4.55
461	64-14404610	SPRING	RESSORT	1	\$5.04
462	64-14404620	ROUND LOCKING PLATE	PLAQUE RONDE DE VERROUILLAGE	1	\$32.21

*Pricing subject to change without prior notice. / Prix sujet à changement sans préavis.



Parts Pricing List / Liste de Prix des Pièces **KC-1440ML-6**

Diag.	Order # Com.	English Description	Description Française	Qty./Qté.	Price/Prix
463	64-14404630	POINTED SET SCREW	VIS SANS TETE POINTUE	1	\$3.63
464	64-14404640	HANDLE (LONG)	POIGNEE (LONGUE)	1	\$17.69
464-2	64-14404642	HANDLE (SHORT)	POIGNEE (COURTE)	1	\$13.24
465	64-14404650	SHOULDER SHAFT BOLT (LONG)	BOULON DE LA POIGNEE (LONGUE)	1	\$13.94
465-2	64-14404652	SHOULDER SHAFT BOLT (SHORT)	BOULON TIGE A EPAULEMENT (COURT)	1	\$12.55
466	64-14404660	BRASS SCREW NUT	ECROU DE LA TIGE EN BRASSE	1	\$44.41
467	64-14404670	CAP SCREW	BOULON A TETE CYLINDRIQUE	3	\$3.06
468	64-14404680	SCREW SHAFT	TIGE FILETEE	1	\$69.47
469	64-14404690	KEY	CLE DE RETENUE	1	\$2.96
470	64-14404700	THRUST BEARING	ROULEMENT A BILLES	1	\$53.62
471	64-14404710	INDEX RING	SUPPORT	1	\$65.47
472	64-14404720	OIL NIPPLE	HUILIER	1	\$7.31
473	64-14404730	CAP SCREW	BOULON A TETE CYLINDRIQUE	4	\$3.60
474	64-14404740	DIAL RING	CADRAN	1	\$67.82
475	64-14404750	POINTED SET SCREW	VIS SANS TETE POINTUE	1	\$3.60
476	64-14404760	SHOULDER SHAFT BOLT	BOULON TIGE EPAULEMENT	1	\$27.69
477	64-14404770	HANDLE	POIGNEE DE MANIVELLE	1	\$55.46
478	64-14404780	SPECIAL HOLLOW PAN HD SCREW	VIS A TETE BOMBEE SPECIALE CREUSE	1	\$5.29
479	64-14404790	STUDDERED SET SCREW	VIS SANS TETE AVEC TIGE	1	\$3.87
480	64-14404800	HANDWHEEL	MANIVELLE	1	\$100.63
481	64-14404810	LEVER	LEVIER	1	\$20.97
481-2	64-14404812	KNOB	BOUTON	1	\$11.60
482	64-14404820	HANDLE SHAFT	TIGE DE LA POIGNEE	1	\$35.04
483	64-14404830	STOP PIN	GOUPILLE D'ARRET	1	\$9.24
484	64-14404840	STOP PIN	GOUPILLE D'ARRET	1	\$9.24
485	64-14404850	STUDDERED SET SCREW	VIS SANS TETE AVEC TIGE	1	\$6.91
486	64-14404860	OIL NIPPLE	HUILIER	2	\$7.31
487	64-14404870	TAILSTOCK RAM (TAPER MT#3)	BELIER DE LA POUPEE (CONIQUE MT#3)	1	\$229.48
488	64-14404880	SET SCREW	VIS SANS TETE	1	\$4.33
489	64-14404890	HEX. NUT	ECROU HEXAGONAL	1	\$2.59
490	64-14404900	BRASS PIVOT BLOCK	BLOC DE PIVOTEMENT EN BRASSE	1	\$46.72
491	64-14404910	STUDDERED SET SCREW	VIS SANS TETE AVEC TIGE	1	\$6.91
492	64-14404920	SET SCREW	VIS SANS TETE	1	\$6.69
493	64-14404930	TAILSTOCK	POUPEE ARRIERE	1	\$410.02
493-1	64-14404931	TAILSTOCK ASS'Y COMPLETE	POUPEE ARRIERE ASSEMBLEE	1	\$721.10
494	64-14404940	LEVER KNOB	BOUTON DU LEVIER	1	\$11.01
495	64-14404950	LOCKING LEVER	LEVIER DE VERROUILLAGE	1	\$26.59
496	64-14404960	HANDLE SHAFT	TIGE DE LA POIGNEE	1	\$51.40
497	64-14404970	ECCENTRIC SLEEVE	MANCHON ECCENTRIQUE	1	\$58.45
498	64-14404980	SPRING PIN	GOUPILLE A RESSORT	1	\$3.06
499	64-14404990	EYE BOLT	BOULON A OEIL	1	\$81.20
500	64-14405000	TAILSTOCK BASE	BASE DE LA POUPEE	1	\$166.59
501	64-14405010	FIXING BLOCK	BLOC DE FIXATION	1	\$30.34
502	64-14405020	WASHER	RONDELLE	1	\$3.43
503	64-14405030	HEX. NUT	ECROU HEXAGONAL	1	\$2.87
504	64-14405040	V-BELT	COURROIE EN "V"	2	\$65.47
505	64-14405050	MOTOR PULLEY	POULIE DU MOTEUR	1	\$140.44

*Pricing subject to change without prior notice. / Prix sujet à changement sans préavis.



Parts Pricing List / Liste de Prix des Pièces **KC-1440ML-6**

Diag.	Order # Com.	English Description	Description Française	Qty./Qté.	Price/Prix
506	64-14405060	KEY	CLE DE RETENUE	1	\$5.51
507	64-14405070	MOTOR	MOTEUR	1	\$1,215.44
507-2	64-14405072	STARTING CAPACITOR	CONDENSATEUR DEMARRAGE	1	\$33.24
507-3	64-14405073	RUNNING CAPACITOR	CONDENSATEUR D'OPERATION	1	\$27.51
508	64-14405080	HEX. BOLT	BOULON HEXAGONAL	7	\$4.55
509	64-14405090	WASHER	RONDELLE	3	\$3.63
510	64-14405100	MOTOR SUPPORT BRACKET	PLAQUE/SUPPORT DU MOTEUR	1	\$210.74
511	64-14405110	HEX. BOLT	BOULON HEXAGONAL	6	\$7.61
512	64-14405120	WASHER	RONDELLE	6	\$3.87
513	64-14405130	BED CASTING	LIT	1	\$5,845.52
514	64-14405140	BRIDGE	PONT	1	\$292.88
515	64-14405150	CAP SCREW	BOULON A TETE CYLINDRIQUE	2	\$4.55
516	64-14405160	CAP SCREW	BOULON A TETE CYLINDRIQUE	2	\$4.55
517	64-14405170	HEX. NUT	ECROU HEXAGONAL	2	\$2.59
518	64-14405180	STUDDER SET SCREW	VIS SANS TETE AVEC TIGE	2	\$4.55
519	64-14405190	GAP RACK - 5 3/4"	CREMAILLIERE DU "GAP" - 5 3/4"	1	\$149.60
520	64-14405200	CENTER RACK - 12 3/4"	CREMAILLIERE DE CENTRE - 12 3/4"	1	\$187.30
521	64-14405210	RIGHT RACK - 12 3/4"	CREMAILLIERE DU DROITE - 12 3/4"	1	\$187.30
522	64-14405220	CAP SCREW	BOULON A TETE CYLINDRIQUE	8	\$3.98
523	64-14405230	TAPER PIN	GOUPILLE CONIQUE	8	\$4.08
524	64-14405240	BRACKET	SUPPORT	1	\$163.88
525	64-14405250	CAP SCREW	BOULON A TETE CYLINDRIQUE	2	\$4.92
526	64-14405260	OILER	HUILER	2	\$6.44
527	64-14405270	TAPER PIN	GOUPILLE CONIQUE	2	\$6.22
528	64-14405280	BRACKET	SUPPORT	1	\$140.23
529	64-14405290	SPRING PIN	GOUPILLE A RESSORT	1	\$3.63
530	64-14405300	HANDLE	POIGNEE	1	\$41.11
531	64-14405310	ROUND KNOB	BOUTON ROND	1	\$13.24
532	64-14405320	BRASS PIN	GOUPILLE EN BRONZE	1	\$7.61
533	64-14405330	THRUST BEARING	ROULEMENT A BUTEE	2	\$53.62
534	64-14405340	THRUST BEARING COVER	COUVERCLE DU ROULEMENT A BUTEE	1	\$27.99
535	64-14405350	LOCK SCREW	BOULON DE VERROUILLAGE	1	\$10.57
536	64-14405360	POINTED SET SCREW	VIS SANS TETE POINTUE	1	\$4.55
537	64-14405370	SPACER	ESPACEUR	1	\$23.31
538	64-14405380	POINTED SET SCREW	VIS SANS TETE POINTUE	1	\$4.08
539	64-14405390	PLASTIC PLUG	BOUCHON EN PLASTIQUE	1	\$5.04
540	64-14405400	SETTING COLLAR	COLLIER D'AJUSTEMENT	1	\$23.31
541	64-14405410	POINTED SET SCREW	VIS SANS TETE POINTUE	1	\$3.63
542	64-14405420	PLASTIC PLUG	BOUCHON EN PLASTIQUE	1	\$4.82
543	64-14405430	SETTING COLLAR	COLLIER D'AJUSTEMENT	1	\$23.31
544	64-14405440	40" LEAD SCREW	TIGE SANS FIN 40"	1	\$503.74
544-2	64-14405442	LEFT LEADSCREW GUARD	GARDE GAUCHE DE LA VIS D'ENT.	1	\$112.66
544-3	64-14405443	LEFT BRACKET FOR LEFT SIDE	BRAQUETTE GAUCHE/COTE GAU.	1	\$64.35
544-4	64-14405444	RIGHT BRACKET FOR LEFT SIDE	BRAQUETTE DROITE/COTE GAU.	1	\$74.01
544-5	64-14405445	RIGHT LEADSCREW GUARD	GARDE DROITE DE LA VIS D'ENT.	1	\$112.66
544-6	64-14405446	LEFT BRACKET FOR RIGHT SIDE	BRAQUETTE GAUCHE DU COTE DR.	1	\$74.01
544-7	64-14405447	RIGHT BRACKET FOR RIGHT SIDE	BRAQUETTE DROITE DU COTE DR.	1	\$64.35

*Pricing subject to change without prior notice. / Prix sujet à changement sans préavis.



Parts Pricing List / Liste de Prix des Pièces **KC-1440ML-6**

Diag.	Order # Com.	English Description	Description Française	Qty./Qté.	Price/Prix
544-8	64-14405448	CAP SCREW	BOULON CYLINDRIQUE	4	\$3.60
544-9	64-14405449	CAP SCREW	BOULON CYLINDRIQUE	4	\$2.78
545	64-14405450	CAP SCREW	BOULON A TETE CYLINDRIQUE	2	\$2.78
546	64-14405460	RIVET	RIVET	2	\$2.93
547	64-14405470	DIRECTION INDICATOR	INDICATEUR DE DIRECTION	1	\$13.94
550	64-14405500	COMPRESSION SPRING	RESSORT A COMPRESSION	3	\$10.64
551	64-14405510	YELLOW PLATED WASHER	RONDELLE PLAQUEE JAUNE	2	\$22.61
552	64-14405520	SHOULDER BUSHING	MANCHON A EPAULEMENT	1	\$65.47
553	64-14405530	KEY WITH STUD	CLE DE RETENUE AVEC TIGE	1	\$16.28
554	64-14405540	SETTING PIN	GOUPILLE D'AJUSTEMENT	1	\$4.55
555	64-14405550	ROUND BLOCK	BLOC ROND	1	\$58.45
556	64-14405560	STUDED SET SCREW	VIS SANS TETE AVEC TIGE	2	\$4.82
557	64-14405570	FEED ROD (40")	TIGE D'ALIMENTATION	1	\$210.74
558	64-14405580	DRIVE ROD	TIGE D'ENTRAINEMENT	1	\$187.30
559	64-14405590	COOLANT SPOUT	BEC PLIANT	1	\$58.45
560	64-14405600	COOLANT REGULATOR	REGULATEUR	1	\$76.97
561	64-14405610	CAP SCREW	BOULON A TETE CYLINDRIQUE	2	\$2.78
562	64-14405620	BRACKET/LIGHT/COOLING SPOUT	SUP. POUR LUMIERE/BEC REFROID.	1	\$55.46
563	64-14405630	CAP SCREW	BOULON A TETE CYLINDRIQUE	1	\$3.60
564	64-14405640	RIGID PIPE	TUYAU RIGIDE	1	\$128.28
566	64-14405660	FLEXIBLE PIPE	TUYAU FLEXIBLE	1	\$140.44
567	64-14405670	PAN HD SCREW	VIS A TETE BOMBEE	4	\$2.69
569	64-14405690	HEX. NUT	ECROU HEXAGONAL	4	\$2.59
570	64-14405700	COOLANT PUMP	POMPE POUR LE GUIDE REFROID.	1	\$527.15
571	64-14405710	COOLANT TANK	RESERVOIR	1	\$234.15
572	64-14405720	COOLANT RETURN PLATE	PLAQUE DE RETOUR	1	\$166.59
573	64-14405730	PAN HD SCREW	VIS A TETE BOMBEE	2	\$2.50
574	64-14405740	MAIN HALOGEN LAMP	LAMPE HALOGENE	1	\$185.11
575	64-14405750	PAN HD SCREW	VIS A TETE BOMBEE	3	\$3.06
576	64-14405760	LAMP BASE	BASE DE LA LAMPE	1	\$86.95
577	64-14405770	PLATE	PLAQUE	4	\$23.07
579	64-14405790	SET SCREW	VIS SANS TETE	4	\$3.24
580	64-14405800	SPRING PIN	GOUPILLE A RESSORT	4	\$2.78
581	64-14405810	SELECTOR	SELECTEUR	4	\$70.16
582	64-14405820	SPRING	RESSORT	4	\$6.44
583	64-14405830	STEEL BALL	BILLE EN ACIER	4	\$4.55
584	64-14405840	PAN HD SCREW	VIS A TETE BOMBEE	4	\$2.93
585	64-14405850	CAP SCREW	BOULON A TETE CYLINDRIQUE	6	\$3.60
586	64-14405860	SPRING PIN	GOUPILLE A RESSORT	2	\$3.87
587	64-14405870	O-RING	JOINT TORIQUE	4	\$4.55
588	64-14405880	PINION SHAFT	TIGE A PIGNON	4	\$107.55
589	64-14405890	GASKET	JOINT D'ETANCHEITE	1	\$39.72
590-6	64-14405906	COVER	COUVERCLE	1	\$163.64
591	64-14405910	OIL SIGHT GLASS	NIVEAU D'HUILE	1	\$13.24
592-6	64-14405926	SELECTOR PLATE	PLAQUE DES SELECTEURS	1	\$65.24
593	64-14405930	SWITCH PLATE	PLAQUE DES INTERRUPTEURS	1	\$18.39
594	64-14405940	INDICATOR LIGHT (GREEN)	LUMIERE INDICATRICE (VERTE)	1	\$81.87

*Pricing subject to change without prior notice. / Prix sujet à changement sans préavis.



Parts Pricing List / Liste de Prix des Pièces **KC-1440ML-6**

Diag.	Order # Com.	English Description	Description Française	Qty./Qté.	Price/Prix
595	64-14405950	SELECTOR SWITCH (ON/OFF)	SELECTEUR (SOUS-TENS./HORS-TENS.)	1	\$116.32
596	64-14405960	SELECTOR SWITCH (PUMP)	SELECTEUR (POMPE)	1	\$116.32
597	64-14405970	EMERGENCY SAFETY SWITCH	INTERRUPTEUR ARRET D'URGENCE	1	\$129.54
598	64-14405980	BLACK PUSH BUTTON (JOG)	BOUTON POUSSOIR NOIR (AVANCE)	1	\$199.03
599	KLC-36-D1-4	6" CHUCK	MANDRIN 6"	1	-
600	KLC-48-D1-4	8" CHUCK	MANDRIN 8"	1	-
601	64-14406010	CAM	CAME	6	\$27.69
602	64-14406020	CAP SCREW	BOULON A TETE CYLINDRIQUE	6	\$2.78
603	64-14406030	12" FACE PLATE (D1-4)	PLATEAU DE TOURNAGE 12" (D1-4)	1	\$351.30
604	64-14406040	CAP SCREW	BOULON A TETE CYLINDRIQUE	2	\$2.78
605	64-14406050	SPRING WASHER	RONDELLE A RESSORT	2	\$2.50
606	64-14406060	SUPPORT BRACKET	SUPPORT	1	\$46.72
607	64-14406070	HEX. BOLT	BOULON HEXAGONAL	4	\$2.69
608	64-14406080	LIMIT SWITCH	INTERRUPTEUR CONTACT	1	\$76.95
609	64-14406090	GUARD HOUSING	BOITIER DU GARDE	1	\$67.82
610	64-14406100	STUDDER SET SCREW	VIS SANS TETE AVEC TIGE	1	\$4.08
611	64-14406110	POINTED SET SCREW	VIS SANS TETE POINTUE	1	\$3.63
612	64-14406120	LIMIT COLLAR	BLOC DE LIMITE	1	\$30.34
613	64-14406130	SHAFT	TIGE	1	\$23.31
614	64-14406140	SPRING PIN	GOUPILLE A RESSORT	1	\$3.43
615	64-14406150	CHUCK GUARD	GARDE DU MANDRIN	1	\$112.34
616	64-14406160	CAP SCREW	BOULON A TETE CYLINDRIQUE	3	\$3.60
617	64-14406170	SHOULDER SHAFT BOLT	BOULON TIGE A EPAULEMENT	1	\$27.69
618	64-14406180	SADDLE LOCKING BOLT	BOULON DE VERR. DE LA SALLE	1	\$6.22
619	64-14406190	HALOGEN BULB - 2 PINS (24V - 50W)	AMPOULE/REMP. - 2 TIGES (24V - 50W)	1	\$5.45
620	64-14406200	SPECIAL WASHER	RONDELLE SPECIALE	1	\$9.97
621	64-14406210	SPRING WASHER	RONDELLE A RESSORT	2	\$2.69
623	64-14406230	SPRING PIN	GOUPILLE A RESSORT	1	\$2.69
623-2	64-14406232	STEEL BALL	BILLE D'ACIER	4	\$4.55
623-3	64-14406233	COMPRESSION SPRING	RESSORT A COMPRESSION	4	\$10.91
623-4	64-14406234	SET SCREW	VIS SANS TETE	4	\$3.06
623-5	64-14406235	CLUTCH HOUSING	BOITIER DE L'EMBRAYAGE	1	\$39.49
624	64-14406240	KEY FOR 6" CHUCK	CLE POUR MANDRIN 6"	1	\$70.16
625	64-14406250	KEY FOR 8" CHUCK	CLE POUR MANDRIN 8"	1	\$70.16
627	64-14406270	OIL NIPPLE	HUILIER	1	\$6.44
628	64-14406280	RETAINING RING/SHAFT	ANNEAU DE RETENU/TIGE	1	\$3.98
629	64-14406290	STEEL BALL	BILLE D'ACIER	1	\$4.55
630	64-14406300	SPRING	RESSORT	1	\$5.29
631	64-14406310	POINTED SET SCREW	VIS SANS TETE POINTUE	1	\$4.08
632	64-14406320	SPECIAL WASHER	RONDELLE SPECIALE	1	\$5.04
633	64-14406330	SPECIAL WASHER	RONDELLE SPECIALE	1	\$4.82
634	64-14406340	CAP SCREW	BOULON A TETE CYLINDRIQUE	2	\$6.91
635	64-14406350	CAP SCREW	BOULON A TETE CYLINDRIQUE	2	\$5.75
636	64-14406360	THIN HEX. NUT	ECROU HEXAGONAL MINCE	1	\$4.55
637	64-14406370	THRUST BEARING	ROULEMENT A BUTEE	1	\$123.82
638	64-14406380	OIL NIPPLE	HUILIER	1	\$6.44
639	64-14406390	OIL PLUG	BOUCHON D'HUILE	1	\$8.78

*Pricing subject to change without prior notice. / Prix sujet à changement sans préavis.



Parts Pricing List / Liste de Prix des Pièces **KC-1440ML-6**

Diag.	Order # Com.	English Description	Description Française	Qty./Qté.	Price/Prix
640	64-14406400	STOPPING STUD	TIGE D'ARRET	1	\$8.10
641	64-14406410	CAP SCREW	BOULON A TETE CYLINDRIQUE	2	\$2.69
643	64-14406430	POINTED SET SCREW	VIS SANS TETE POINTUE	1	\$3.87
644	64-14406440	HANDWHEEL RETAINING NUT	ECROU DE RETENUE/MANIVELLE	1	\$32.68
645	64-14406450	KEY	CLE DE RETENUE	1	\$3.87
646	64-14406460	HEX. NUT	ECROU HEXAGONALE	1	\$2.59
647	64-14406470	KEY	CLE DE RETENUE	1	\$5.04
648	64-14406480	RIVET	RIVET	6	\$2.93
649	64-14406490	TAILSTOCK ALIGNMENT SCALE	ECHELLE D'ALIGNEMENT/ POUPEE	1	\$9.97
650	64-14406500	TAILSTOCK ALIGNMENT ARROW	INDICATEUR D'ALIGNEMENT/POUPEE	1	\$9.72
651	64-14406510	DIAL ARROW PLATE	INDICATEUR DU CADRAN	1	\$9.24
652	64-14406520	AXIS FOR UPPER CHARIOT	ESSIEU POUR CHARIOT (HAUT)	1	\$13.94
653	64-14406530	RUBBER CLAMP	SERRE EN CAOUTCHOUC	1	\$8.10
654	64-14406540	PAN HD SCREW	VIS A TETE BOMBEE	4	\$2.50
655	64-14406550	RIGHT SIDE PANEL	PANNEAU DU COTE DROIT	1	\$88.90
656	64-14406560	SPRING	RESSORT	2	\$8.10
657	64-14406570	LOCKING CYLINDERS	CYLINDRES BLOQUANT	2	\$10.91
658	64-14406580	KEY	CLE DE RETENUE	1	\$2.87
659	64-14406590	THRUST BEARING	ROULEMENT A BUTEE	2	\$46.21
660	64-14406600	BEARING RETAINER PLATE	PLAQUE DE RETENUE DU ROULEMENT	1	\$13.94
661	64-14406610	PAN HD SCREW	VIS A TETE BOMBEE	2	\$2.50
662	64-14406620	KEY WITH HOLE	CLE DE RETENUE AVEC TROU	1	\$9.17
663	64-14406630	COUNTERSUNK HEAD SCREW	VIS A TETE FRAISEE	1	\$3.60
664	64-14406640	RIVET	RIVET	2	\$2.93
665	64-14406650	DIAL INDICATOR ARROW	FLECHE DU CADRAN INDICATEUR	1	\$9.97
666	64-14406660	BEARING COVER	COUVRE ROULEMENT	1	\$16.28
888-8	64-14408888	COMPLETE NAME PLATE KIT	ENS. DES PLAQUES D'IDENTIFICATION	1	\$159.65
999	64-14409990	COMPLETE TOOL & HARDWARE BOX	COFFRE D'OUTILS ET ACCESSOIRES	1	\$770.82
	64-1440MBIL	BILINGUAL MANUAL KC-1440ML	MANUEL BILINGUE KC-1440ML	1	\$24.17

*Pricing subject to change without prior notice. / Prix sujet à changement sans préavis.