



Service Manual / Manuel de Service

Universal Dust Collection Kit

Ensemble Capteur de Poussière

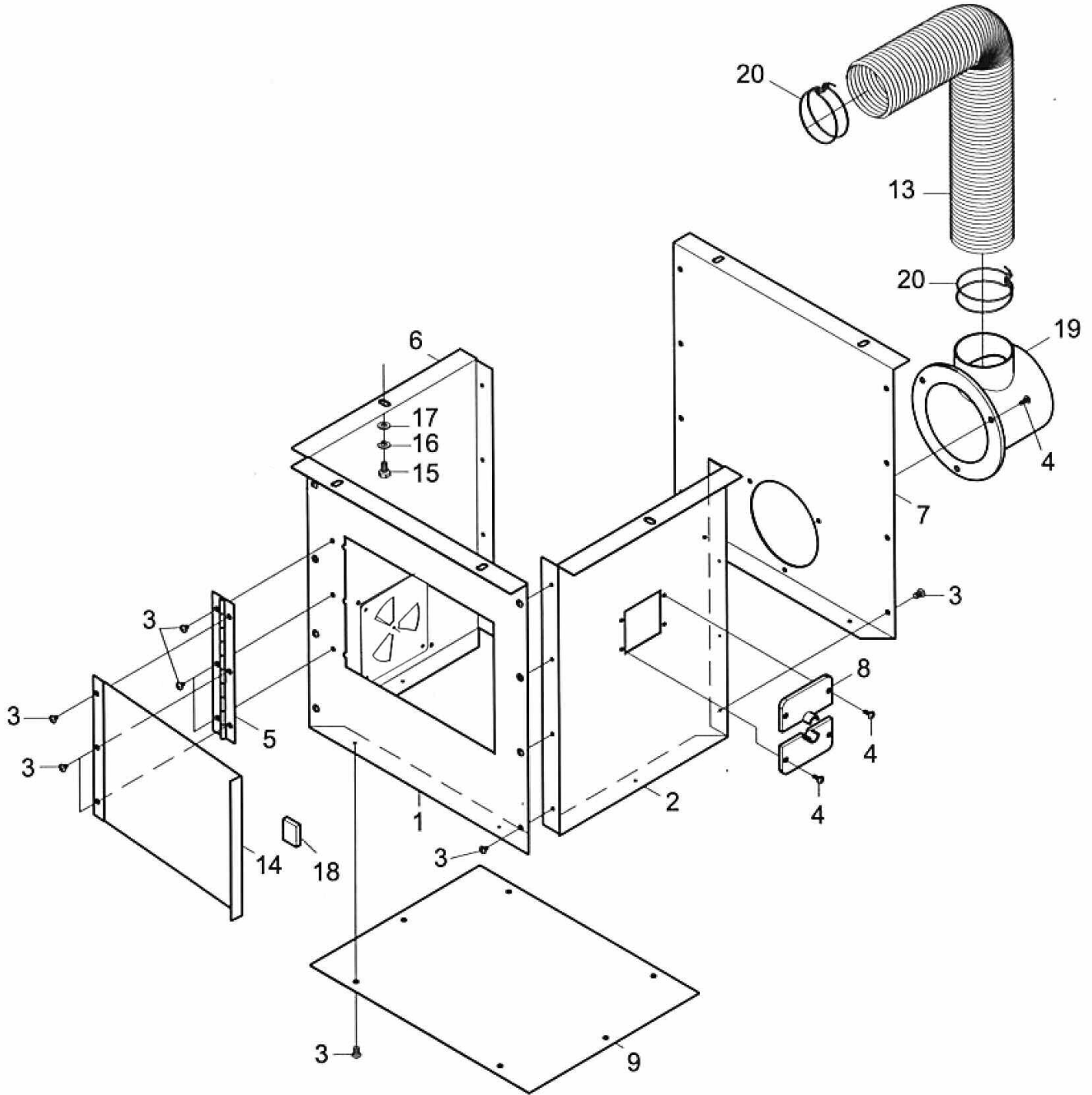


Revised/Revisé 03/15/2018

Main Diagram / Diagramme principal

XL-130

EXCELSIOR





EXCELSIOR

Parts Pricing List / Liste de Prix des Pièces

XL-130

Diag.	Order # Com.	English Description	Description Française	Qty./Qté.	Price/Prix
1	35-01300010	FRONT PANEL	PANNEAU AVANT	1	\$47.25
2	35-01300020	RIGHT PANEL	PANNEAU DROIT	1	\$54.95
3	35-01300030	PAN HD SCREW	VIS À TÊTE BOMBÉE	28	\$2.51
4	35-01300040	PAN HD SCREW	VIS À TÊTE BOMBÉE	7	\$2.51
5	35-01300050	HINGE	CHARNIÈRE	1	\$13.15
6	35-01300060	LEFT PANEL	PANNEAU DE GAUCHE	1	\$53.85
7	35-01300070	REAR PANEL	PANNEAU ARRIÈRE	1	\$47.25
8	35-01300080	CORD CLAMP	SERRE DE CORDON	2	\$2.85
9	35-01300090	BOTTOM PANEL	PANNEAU DU BAS	1	\$18.65
13	35-01300130	COLLECTION HOSE	BOYAU DE COLLECTION	1	\$39.55
14	35-01300140	ACCESS PANEL	PANNEAU D'ACCÈS	1	\$11.83
15	35-01300150	HEX. BOLT	BOULON HEXAGONAL	6	\$2.68
16	35-01300160	SPRING WASHER	RONDELLE À RESSORT	6	\$2.51
17	35-01300170	WASHER	RONDELLE	6	\$2.68
18	35-01300180	MAGNET	AIMANT	1	\$4.35
19	35-01300190	DUST CHUTE	SORTIE DE POUSSIÈRE DE 4"	1	\$18.65
20	35-01300200	HOSE CLAMP	COLLIER DE SERRAGE	2	\$2.46
	35-0130MBIL	BILINGUAL MANUAL FOR XL-130	MANUEL BILINGUE POUR XL-130	1	\$24.17