



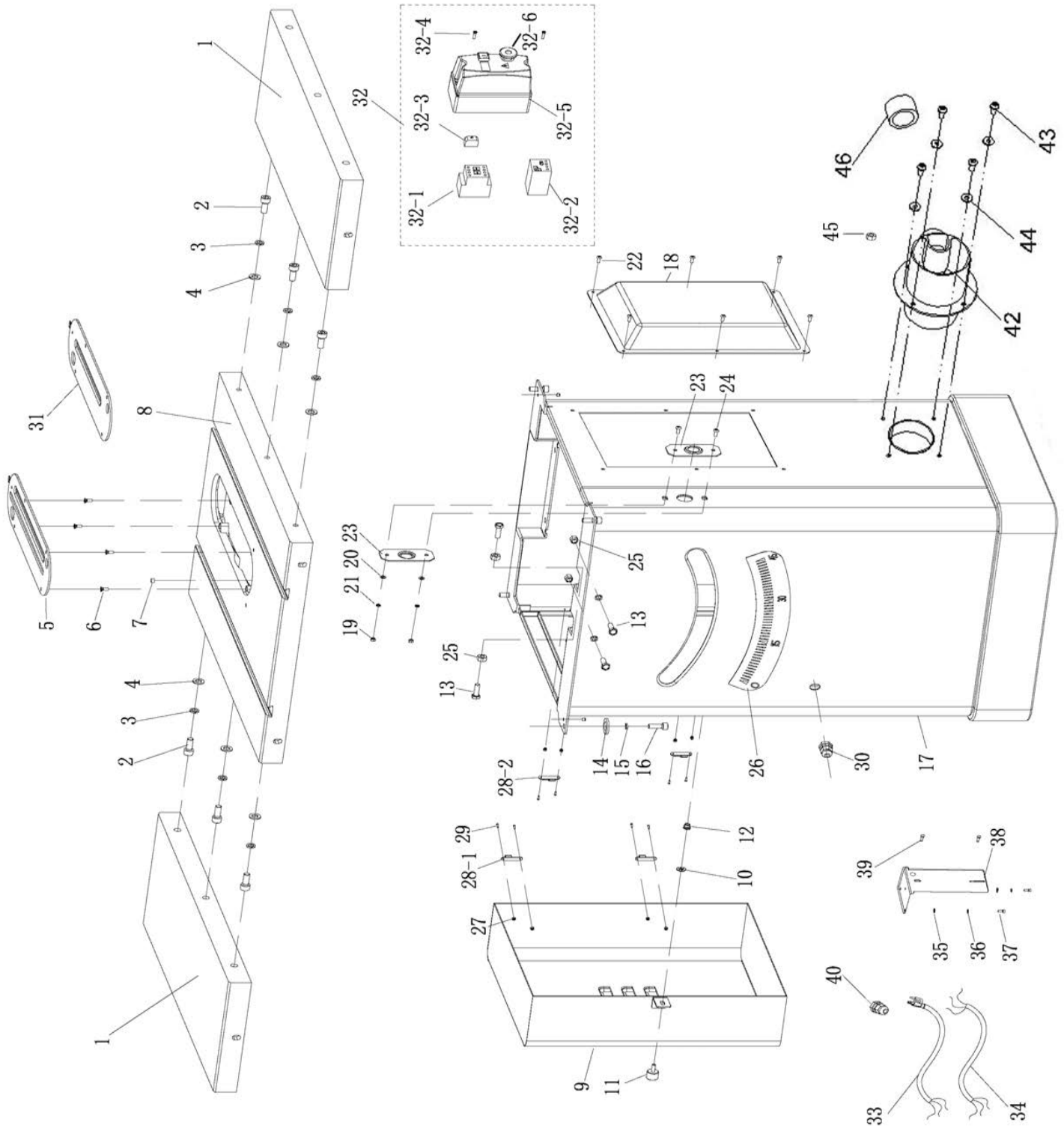
10" Cabinet Table Saw Scies à Cabinet de 10"



Revised/Revisé 10/25/2018

Main Diagram / Diagramme Principal

KC-10KX



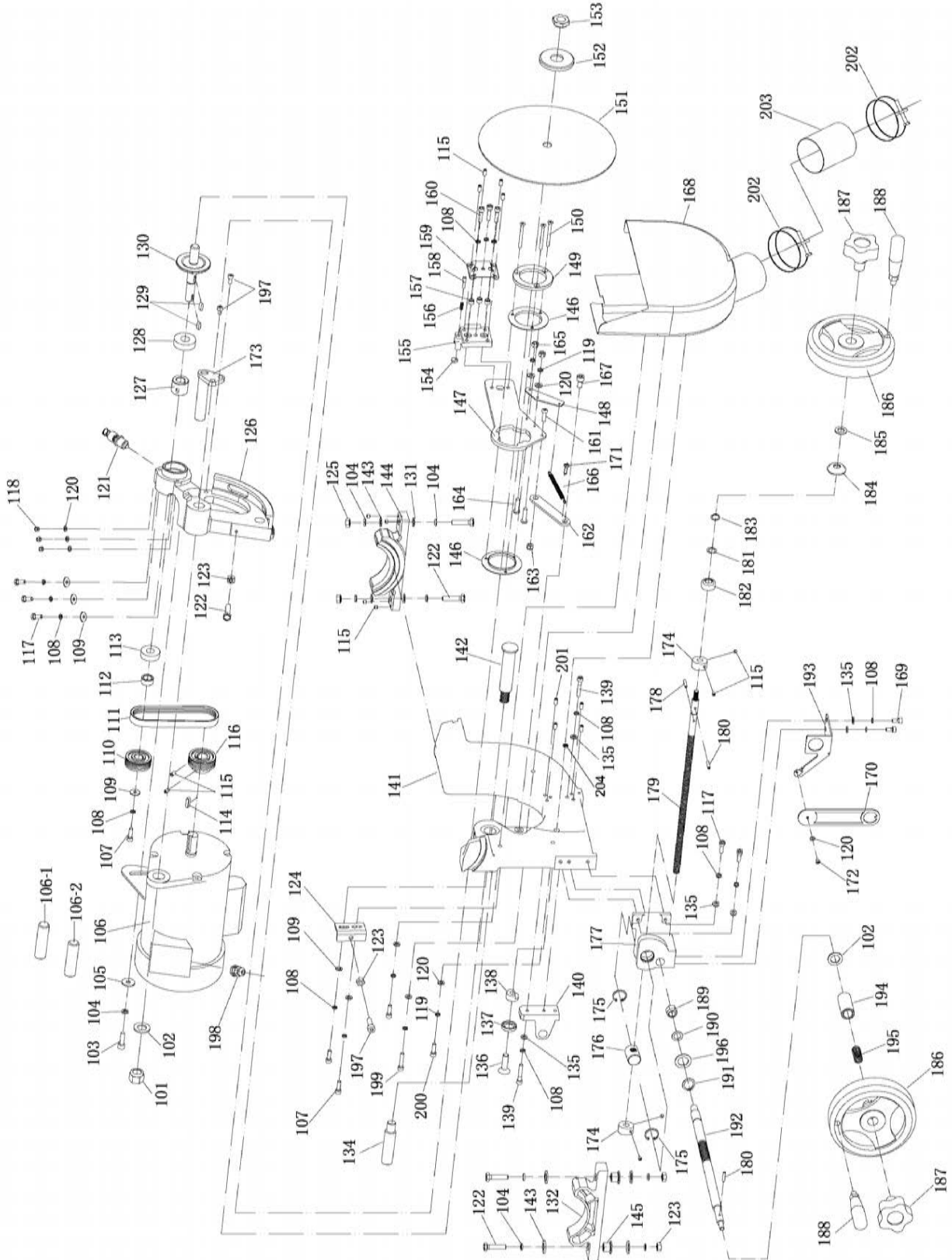


10" Cabinet Table Saw Scies à Cabinet de 10"



Internal Diagram / Diagramme Interne

KC-10KX



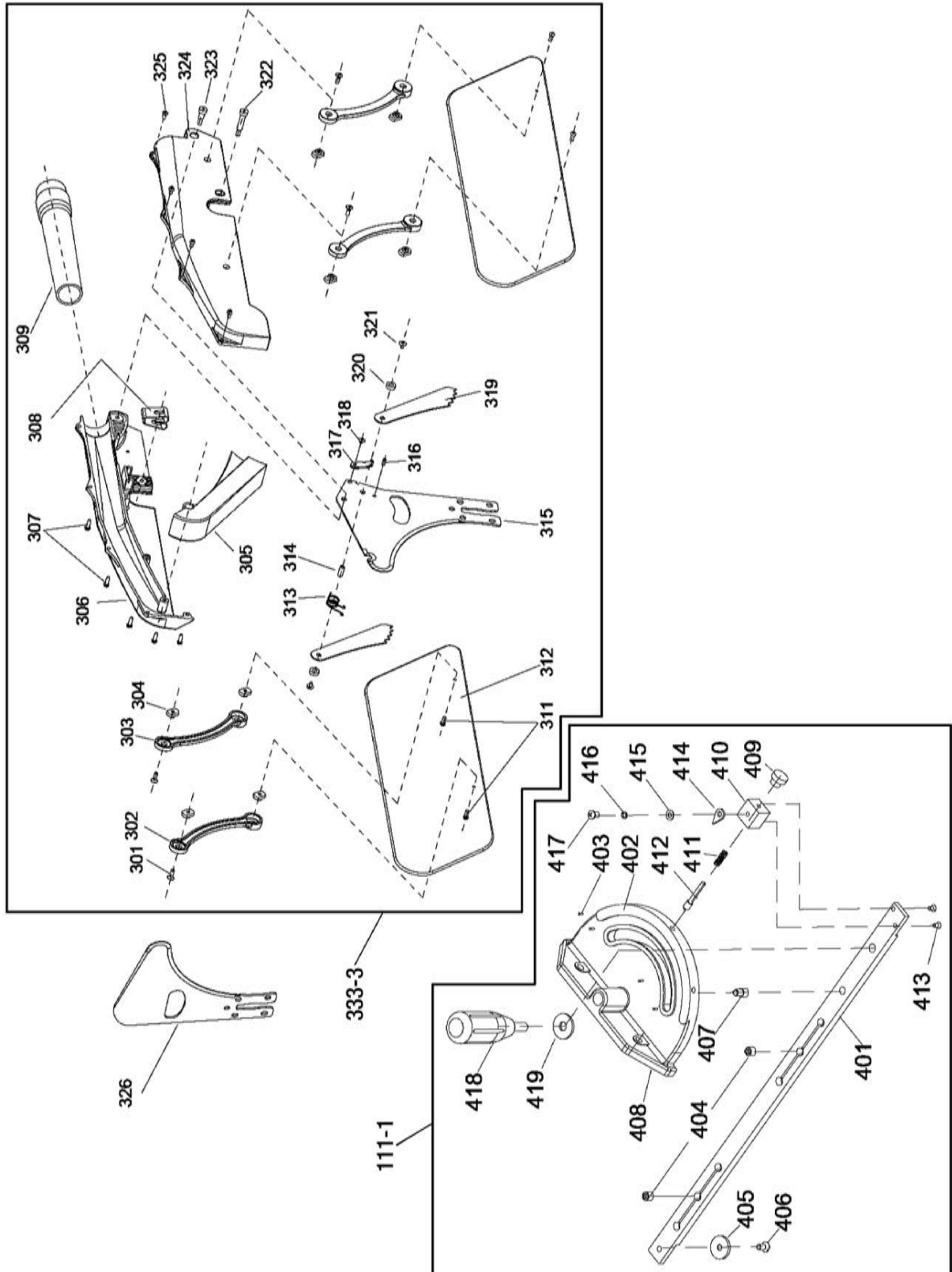


10" Cabinet Table Saw Scies à Cabinet de 10"



Guard-Gauge Diagram / Diagramme de la Jauge de Garde

KC-10KX





Service Manual / Manuel de Service

30" Industrial Rip "Duo-Fence" System for KC-10KX

Système de Guide à Refendre Industriel de 30"
"Duo-Fence" pour KC-10KX

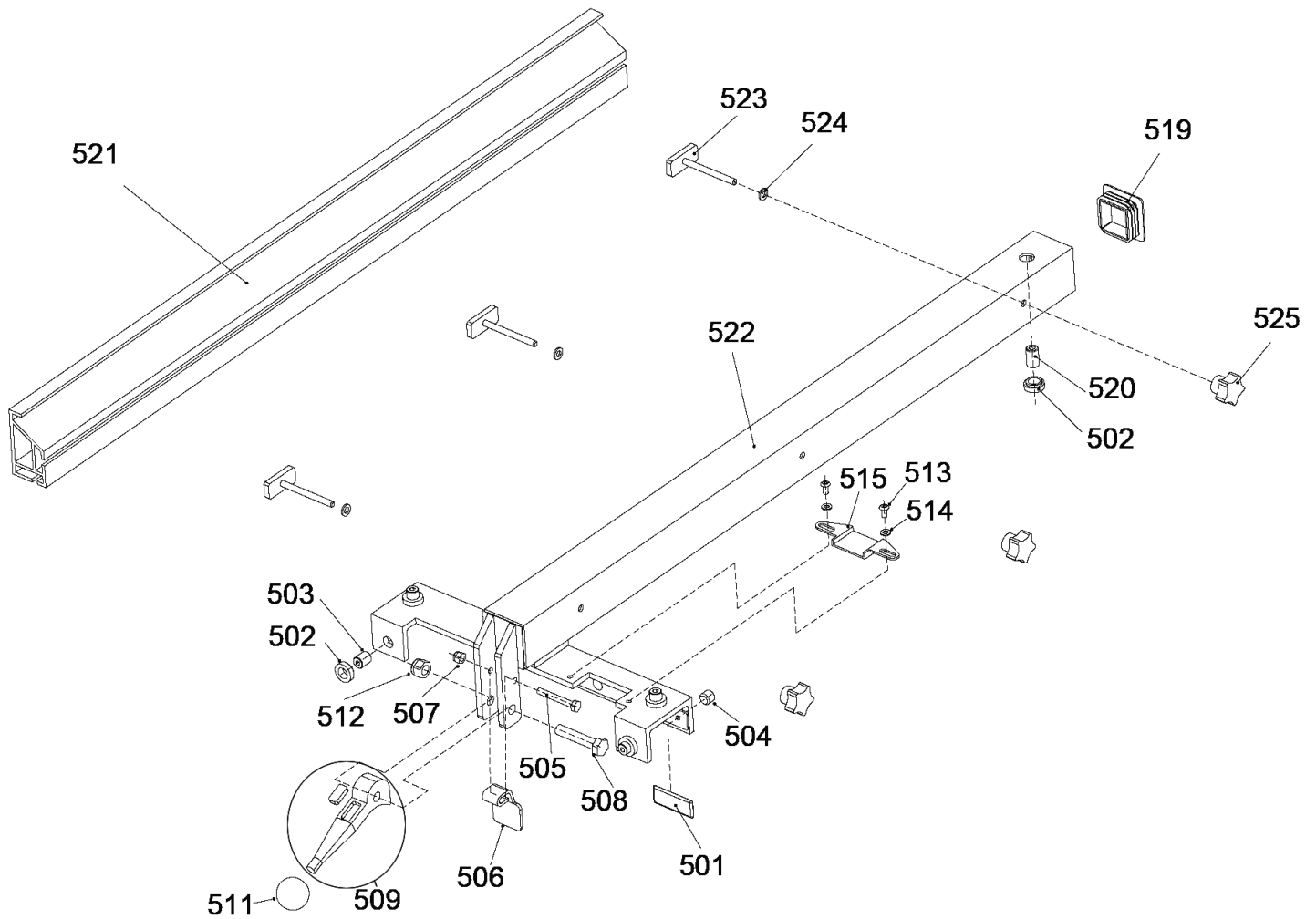


Revised/Revisé 03/15/2018

Rip Fence Diagram / Diagramme du Guide

XL-U30

EXCELSIOR





Service Manual / Manuel de Service

30" Industrial Rip "Duo-Fence" System for KC-10KX

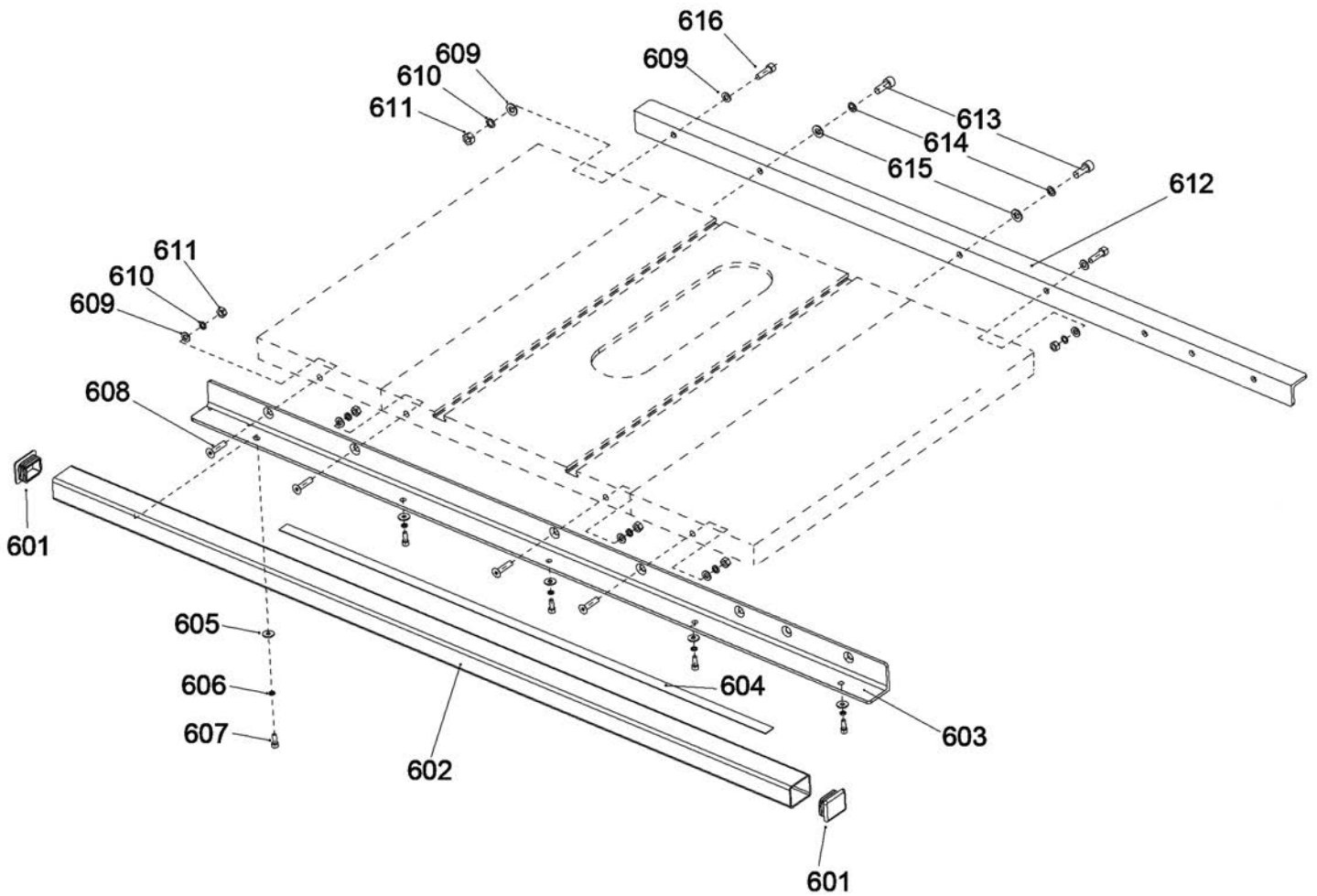
Système de Guide à Refendre Industriel de 30"
"Duo-Fence" pour KC-10KX



Rails Diagram / Diagramme des Rails

XL-U30

EXCELSIOR





Parts Pricing List / Liste de Prix des Pièces

KC-10KX

Diag.	Order # Com.	Description	Description Française	Qty./Qté.	Price/Prix
1	84-1000010	EXT. TABLE (SPECIAL ORDER)	EXT. DE TABLE (COMM. SPÉCIALE)	2	\$232.05
2	84-1000020	CAP SCREW	BOULON À TÊTE CYLINDRIQUE	6	\$3.17
3	84-1000030	SPRING WASHER	RONDELLE À RESSORT	6	\$2.51
4	84-1000040	WASHER	RONDELLE	6	\$2.68
5	84-1000050	TABLE INSERT	INSERTION DE TABLE	1	\$43.95
6	84-1000060	COUNTERSUNK HD AL. SCREW	VIS ALLEN À TÊTE FRAISÉE	4	\$2.51
7	84-1000070	MAGNET	AIMANT	1	\$3.25
8	84-1000080	MAIN TABLE (SPECIAL ORDER)	TABLE PRICIPALE (COMM. SPÉCIALE)	1	\$435.55
9	84-1000090	MOTOR COVER	COUVERCLE DU MOTEUR	1	\$90.15
10	84-1000100	RETAINING WASHER	RONDELLE DE RETENUE	1	\$1.31
11	84-1000110	LOCK KNOB	BOUTON DE VERROUILLAGE	1	\$5.45
12	84-1000120	RIVETED NUT	ÉCROU RIVETÉ	1	\$2.15
13	84-1000130	HEX. BOLT	BOULON HEXAGONAL	4	\$2.95
14	84-1000140	WASHER	RONDELLE	4	\$2.68
15	84-1000150	SPRING WASHER	RONDELLE À RESSORT	8	\$2.68
16	84-1000160	CAP SCREW	BOULON À TÊTE CYLINDRIQUE	4	\$4.31
17	84-1000170	CABINET (SPECIAL ORDER)	CABINET (COMMANDE SPÉCIALE)	1	\$655.55
18	84-1000180	COVER	COUVERCLE	1	\$30.75
19	84-1000190	HEX. NUT	ÉCROU HEXAGONAL	2	\$2.51
20	84-1000200	WASHER	RONDELLE	2	\$2.68
21	84-1000210	SPRING WASHER	RONDELLE À RESSORT	2	\$2.51
22	84-1000220	ROUND HD ALLEN SCREW	VIS ALLEN À TÊTE RONDE	6	\$2.51
23	84-1000230	PLATE	PLAQUE	2	\$8.75
24	84-1000240	ROUND HD ALLEN SCREW	VIS ALLAN À TÊTE RONDE	2	\$2.59
25	84-1000250	HEX. NUT	ÉCROU HEXAGONAL	4	\$2.59
26	84-1000260	ANGLE SCALE	ÉCHELLE D'ANGLE	1	\$5.45
27	84-1000270	NYLON HEX. NUT	ÉCROU HEXAGONAL AVEC NYLON	8	\$2.15
28-1	84-1000281	UPPER HINGE	CHARNIÈRE SUPÉRIEURE	2	\$6.55
28-2	84-1000282	LOWER HINGE	CHARNIÈRE INFÉRIEURE	2	\$6.55
29	84-1000290	COUNTERSUNK HD SCREW	VIS À TÊTE FRAISÉE	8	\$1.42
30	84-1000300	STRAIN RELIEF	ATTACHE CORDON	1	\$3.29
31	84-1000310	DADO INSERT	INSERTION DADO	1	\$43.95
32	84-1000320	MAGNETIC SWITCH ASSEMBLY	INTERRUPTEUR MAGNÉTIQUE ASS.	1	\$164.95
32-1	84-1000321	CONTACTOR	CONTACTEUR	1	\$131.95
32-2	84-1000322	RELAY	RELAIS	1	\$87.95
32-3	84-1000323	ON/OFF SWITCH	INTERRUPTEUR MARCHE/ARRÊT	1	\$17.55
32-4	84-1000324	SELF-TAPPING SCREW	VIS AUTOTARAUDEUSE	2	\$2.08
32-5	84-1000325	SWITCH BOX (FRONT/BACK)	BOÎTIER DE L'INT. (AVANT/ARRIÈRE)	1	\$21.95
32-6	84-1000326	EMERGENCY STOP BUTTON	BOUTON D'ARRÊT D'URGENCE	1	\$47.95
33	84-1000330	POWER CORD	CORDON D'ALIMENTATION	1	\$14.25
34	84-1000340	MOTOR CORD	CORDON DU MOTEUR	1	\$13.15
35	84-1000350	WASHER	RONDELLE	2	\$2.68
36	84-1000360	SPRING WASHER	RONDELLE À RESSORT	2	\$2.51
37	84-1000370	CAP SCREW	BOULON À TÊTE CYLINDRIQUE	2	\$3.61
38	84-1000380	SWITCH BRACKET	SUPPORT DE L'INTERRUPTEUR	1	\$13.15
39	84-1000390	CAP SCREW	BOULON À TÊTE CYLINDRIQUE	2	\$3.61
40	84-1000400	STRAIN RELIEF	ATTACHE CORDON	2	\$2.85



Parts Pricing List / Liste de Prix des Pièces

KC-10KX

Diag.	Order # Com.	Description	Description Française	Qty./Qté.	Price/Prix
42	84-1000420	DUAL DUST CHUTE	SORTIE DE POUSSIÈRE DOUBLE	1	\$21.95
43	84-1000430	CAP SCREW	BOULON À TÊTE CYLINDRIQUE	4	\$2.41
44	84-1000440	WASHER	RONDELLE	4	\$1.75
45	84-1000450	HEX. NUT	ÉCROU HEXAGONAL	2	\$1.64
46	84-1000460	DUST CHUTE CAP	CAPUCHON DE LA SORTIE	1	\$5.05
101	84-10001010	NYLON HEX. NUT	ÉCROU HEXAGONAL AVEC NYLON	1	\$4.18
102	84-10001020	WASHER	RONDELLE	2	\$2.78
103	84-10001030	CAP SCREW	BOULON À TÊTE CYLINDRIQUE	1	\$4.31
104	84-10001040	SPRING WASHER	RONDELLE À RESSORT	8	\$2.68
105	84-10001050	WASHER	RONDELLE	1	\$2.51
106	84-10001060	MOTOR	MOTEUR	1	\$545.55
106-1	84-10001061	STARTING CAPACITOR	CONDENSATEUR DE DÉMARRAGE	1	\$36.93
106-2	84-10001062	RUNNING CAPACITOR	CONDENSATEUR D'OPÉRATION	1	\$40.46
107	84-10001070	CAP SCREW	BOULON À TÊTE CYLINDRIQUE	3	\$3.61
108	84-10001080	SPRING WASHER	RONDELLE À RESSORT	13	\$2.51
109	84-10001090	WASHER	RONDELLE	7	\$2.51
110	84-10001100	ARBOR PULLEY	POULIE DE L'ARBRE	1	\$46.70
111	84-10001110	V-BELT	COURROIE EN V	1	\$54.95
111-1	84-10001111	MITER GAUGE ASSEMBLY	GUIDE À ONGLETS ASSEMBLÉ	1	\$76.95
112	84-10001120	BUSHING	BAGUE	1	\$14.25
113	84-10001130	BALL BEARING	ROULEMENT À BILLES	1	\$18.41
114	84-10001140	KEY	CLÉ DE RETENUE	1	\$3.23
115	84-10001150	SET SCREW	VIS SANS TÊTE	14	\$2.51
116	84-10001160	MOTOR PULLEY	POULIE DU MOTEUR	1	\$76.95
117	84-10001170	HEX. BOLT	BOULON HEXAGONAL	3	\$2.68
118	84-10001180	NYLON HEX. BOLT	ÉCROU HEXAGONAL AVEC NYLON	3	\$3.23
119	84-10001190	SPRING WASHER	RONDELLE À RESSORT	7	\$2.51
120	84-10001200	WASHER	RONDELLE	8	\$2.68
121	84-10001210	BLADE ARBOR LOCK ASSEMBLY	VERROU DE L'ARBRE ASSEMBLÉ	1	\$43.95
122	84-10001220	HEX. BOLT	BOULON HEXAGONAL	4	\$3.23
123	84-10001230	HEX. NUT	ÉCROU HEXAGONAL	3	\$2.59
124	84-10001240	HEIGHT LIMIT BLOCK	BLOC DE LIMITATION-HAUTEUR	1	\$8.35
125	84-10001250	NYLON HEX. NUT	ÉCROU HEXAGONAL AVEC NYLON	2	\$2.68
126	84-10001260	MOTOR MOUNT	MONTURE DU MOTEUR	1	\$193.55
127	84-10001270	ARBOR BUSHING	BAGUE DE L'ARBRE	1	\$14.25
128	84-10001280	BALL BEARING	ROULEMENT À BILLES	1	\$18.41
129	84-10001290	KEY	CLÉ DE RETENUE	2	\$3.06
130	84-10001300	ARBOR	ARBRE	1	\$47.25
131	84-10001310	WASHER	RONDELLE	2	\$2.51
132	84-10001320	FRONT TRUNNION	TOURILLON AVANT	1	\$76.95
134	84-10001340	LIMIT BLOCK	BLOC DE LIMITATION	1	\$8.75
135	84-10001350	WASHER	RONDELLE	6	\$2.51
136	84-10001360	COUNTERSUNK HD SCREW	VIS À TÊTE FRAISÉE	1	\$3.18
137	84-10001370	SPACER	ESPACEUR	1	\$5.71
138	84-10001380	NYLON SPACER	ESPACEUR EN NYLON	1	\$5.38
139	84-10001390	CAP SCREW	BOULON À TÊTE CYLINDRIQUE	2	\$4.53
140	84-10001400	HIGH SHAFT BRACKET	SUPPORT DE TIGE	1	\$21.95



Parts Pricing List / Liste de Prix des Pièces

KC-10KX

Diag.	Order # Com.	Description	Description Française	Qty./Qté.	Price/Prix
141	84-10001410	MAIN TRUN. (SPECIAL ORDER)	TOURIL. PRINC. (COMM. SPÉCIALE)	1	\$318.95
142	84-10001420	MOTOR SHAFT	TIGE DU MOTEUR	1	\$19.75
143	84-10001430	WASHER	RONDELLE	6	\$2.68
144	84-10001440	REAR TRUNNION	TOURILLON ARRIÈRE	1	\$76.95
145	84-10001450	ADJUSTEMENT BUSHING	BAGUE DE RÉGLAGE	2	\$3.96
146	84-10001460	NYLON GASKET	JOINT EN NYLON	2	\$3.25
147	84-10001470	RIVING KNIFE BRACKET	SUPPORT DE LA LAME À FENDRE	1	\$28.55
148	84-10001480	SPRING BRACKET	SUPPORT DU RESSORT	1	\$3.62
149	84-10001490	FLANGE	BRIDE	1	\$5.05
150	84-10001500	FLAT HD ALLEN SCREW	VIS ALLEN À TÊTE PLATE	3	\$2.08
151	KSC-1040T	BLADE (ACCESSORY KSC-1040T)	LAME (ACCESSOIRE KSC-1040T)	1	\$0.00
152	84-10001520	ARBOR FLANGE	RONDELLE DE L'ARBRE	1	\$13.85
153	84-10001530	ARBOR NUT	ÉCROU DE L'ARBRE	1	\$6.15
154	84-10001540	KNURLED KNOB	BOUTON MOLETÉ	1	\$3.18
155	84-10001550	RIVING KNIFE ADJUST BLOCK	BLOC RÉG. DE LA LAME À FENDRE	1	\$26.35
156	84-10001560	SPRING	RESSORT	1	\$1.05
157	84-10001570	SPACER	ESPACEUR	3	\$1.31
158	84-10001580	LOCKING PIN	GOUPILLE DE VERROUILLAGE	1	\$1.20
159	84-10001590	RIVING KNIFE TIGHTEN CLIP	ATTACHE DE LA LAME À FENDRE	1	\$6.15
160	84-10001600	CAP SCREW	BOULON À TÊTE CYLINDRIQUE	3	\$4.36
161	84-10001610	ROUND HD ALLEN SCREW	VIS ALLEN À TÊTE RONDE	1	\$3.98
162	84-10001620	CONNECTED PLATE	PLAQUE DE CONNEXION	1	\$7.65
163	84-10001630	LOCK NUT	ÉCROU DE VERROUILLAGE	1	\$3.42
164	84-10001640	ROUND HD ALLEN SCREW	VIS ALLEN À TÊTE RONDRE	2	\$1.75
165	84-10001650	HEX. NUT	ÉCROU HEXAGONAL	2	\$2.51
166	84-10001660	SPRING	RESSORT	1	\$1.75
167	84-10001670	CAP SCREW (SHOULDER)	BOULON À TÊTE CYL. (ÉPAULE)	1	\$2.68
168	84-10001680	DUST COLLECTING HOUSING	BOÎTIER DE COL. DE POUSSIÈRE	1	\$164.95
169	84-10001690	CAP SCREW	BOULON À TÊTE CYLINDRIQUE	2	\$3.61
170	84-10001700	POINTER	INDICATEUR	1	\$8.75
171	84-10001710	WASHER	RONDELLE	1	\$2.68
172	84-10001720	ROUND HD ALLEN SCREW	VIS ALLEN À TÊTE RONDE	1	\$1.75
173	84-10001730	MOTOR FIXED SHAFT	TIGE FIXE DU MOTEUR	1	\$13.85
174	84-10001740	TILT LIMIT BUSHING	BAGUE D'ARRÊT D'INCLINAISON	2	\$8.35
175	84-10001750	RETAINING RING/BORE	ANNEAU DE RETENU/ALÉSAGE	2	\$1.20
176	84-10001760	TILT LEADSCREW NUT	ÉCROU DE LA TIGE SANS FIN	1	\$7.65
177	84-10001770	TILT LEADSCREW BASE	BASE DE LA TIGE SANS FIN	1	\$50.55
178	84-10001780	SPRING PIN	GOUPILLE À RESSORT	1	\$3.06
179	84-10001790	TILT LEADSCREW	TIGE SANS FIN D'INCLINAISON	1	\$54.95
180	84-10001800	SPRING PIN	GOUPILLE À RESSORT	2	\$4.31
181	84-10001810	WASHER	RONDELLE	2	\$2.68
182	84-10001820	BEARING WASHER	RONDELLE DU ROULEMENT	1	\$13.15
183	84-10001830	RETAINING RING/SHAFT	ANNEAU DE RETENU/TIGE	1	\$2.51
184	84-10001840	BEVELED BUSHING	BAGUE BISEAUTÉE	1	\$1.75
185	84-10001850	WASHER	RONDELLE	1	\$2.68
186	84-10001860	HANDWHEEL	MANIVELLE	2	\$46.15
187	84-10001870	LOCK KNOB	BOUTON DE VERROUILLAGE	2	\$9.85



Parts Pricing List / Liste de Prix des Pièces

KC-10KX

Diag.	Order # Com.	Description	Description Française	Qty./Qté.	Price/Prix
188	84-10001880	HANDWHEEL HANDLE	POIGNEE DE LA MANIVELLE	2	\$8.35
189	84-10001890	NYLON HEX.NUT	ÉCROU HEXAGONAL AVEC NYLON	1	\$3.98
190	84-10001900	WASHER	RONDELLE	1	\$2.68
191	84-10001910	RETAINING RING/SHAFT	ANNEAU DE RETENU/TIGE	1	\$3.61
192	84-10001920	ELEVATION SHAFT	TIGE D'ÉLÉVATION	1	\$41.75
193	84-10001930	POINTER BASE	BASE DE L'INDICATEUR	1	\$10.95
194	84-10001940	HANDWHEEL BUSHING	BAGUE DE LA MANIVELLE	1	\$9.85
195	84-10001950	COMPRESSION SPRING	RESSORT À COMPRESSION	1	\$3.25
196	84-10001960	ELEVATION SHAFT SPACER	ESPACEUR DE LA TIGE D'ÉLÉVATION	1	\$1.75
197	84-10001970	CAP SCREW	BOULON À TÊTE CYLINDRIQUE	2	\$2.95
198	84-10001980	STRAIN RELIEF	ATTACHE CORDON	1	\$2.85
199	84-10001990	CAP SCREW	BOULON À TÊTE CYLINDRIQUE	1	\$3.81
200	84-10002000	CAP SCREW	BOULON À TÊTE CYLINDRIQUE	2	\$3.61
201	84-10002010	SET SCREW	VIS SANS TÊTE	7	\$2.88
202	84-10002020	WIRE HOSE CLAMP	COLLIER DE SERRAGE	2	\$3.95
203	84-10002030	CLEAR FLEXIBLE HOSE	BOYAU TRANSPARENT FLEXIBLE	1	\$8.90
204	84-10002040	HEX. NUT	ÉCROU HEXAGONAL	1	\$1.75
301	84-10003010	ROUND HD ALLEN SCREW	VIS ALLEN À TÊTE RONDE	4	\$1.75
302	84-10003020	GUARD SUPPORT 1	SUPPORT DU PROTÈGE-LAME 1	2	\$3.80
303	84-10003030	GUARD SUPPORT 2	SUPPORT DU PROTÈGE-LAME 2	2	\$4.35
304	84-10003040	STEPPED NUT	ÉCROU	8	\$1.42
305	84-10003050	DUCT COLLECTION NOSE	NEZ DE COLLECTION DE POUSSIÈRE	1	\$5.27
306	84-10003060	LEFT INNER GUARD	GARDE INTÉRIEURE GAUCHE	1	\$11.65
307	84-10003070	SELF-TAPPING SCREW	VIS AUTOTARAUDEUSE	5	\$2.08
308	84-10003080	SPRING CLAMP	ATTACHE DU RESSORT	1	\$3.25
309	84-10003090	DUST PORT ADAPTOR	ADAPT. SORTIE DE POUSSIÈRE	1	\$8.24
311	84-10003110	ROUND HD ALLEN SCREW	VIS ALLEN À TÊTE RONDE	4	\$1.75
312	84-10003120	GUARD PANEL	PANNEAU DU GARDE	2	\$17.88
313	84-10003130	TORSION SPRING	RESSORT À TORSION	1	\$1.75
314	84-10003140	ANTI-KICKBACK FINGER SHAFT	TIGE DE DOIGT ANTI-RETOUR	4	\$2.15
315	84-10003150	BLADE GUARD RIVING KNIFE	LAME À FENDRE DU PROTÈGE-LAME	2	\$54.95
316	84-10003160	SPING KNIFE	GOUPILLE À RESSORT	2	\$3.06
317	84-10003170	ANTI-KICKBACK FINGER HOOK	CROCH. POUR DOIGT ANTI-RETOUR	2	\$1.75
318	84-10003180	RIVET	RIVET	1	\$1.64
319	84-10003190	ANTI-KICKBACK FINGER	DOIGT ANTI-RETOUR	2	\$3.95
320	84-10003200	SPACER	ESPACEUR	5	\$1.75
321	84-10003210	ROUND HD ALLEN SCREW	VIS ALLEN À TÊTE RONDE	1	\$1.97
322	84-10003220	SHOULDER SCREW	VIS AVEC ÉPAULEMENT	1	\$2.41
323	84-10003230	SHOULDER SCREW	VIS AVEC ÉPAULEMENT	1	\$2.30
324	84-10003240	RIGHT INNER GUARD	GARDE INTÉRIEURE DROIT	4	\$11.65
325	84-10003250	SELF-TAPPING SCREW	VIS AUTOTARAUDEUSE	2	\$1.75
326	84-10003260	RIVING KNIFE (SMALL)	LAME À FENDRE (PETITE)	1	\$50.55
333-3	84-10003333	BLADE GUARD ASSEMBLY	PROTÈGE-LAME ASSEMBLÉ	1	\$98.95
401	84-10004010	GUIDE BAR	BARRE DE GUIDAGE	1	\$13.85
402	84-10004020	ANGLE SCALE	ÉCHELLE D'ANGLE	1	\$7.65
403	84-10004030	RIVET	RIVET	4	\$0.98
404	84-10004040	SET SCREW	VIS SANS TÊTE	2	\$3.06

**Parts Pricing List / Liste de Prix des Pièces****KC-10KX**

Diag.	Order # Com.	Description	Description Française	Qty./Qté.	Price/Prix
405	84-10004050	T-SLOT WASHER	RONDELLE DE LA RAINURE EN T	1	\$1.75
406	84-10004060	COUNTERSUNK HD SCREW	VIS À TÊTE FRAISÉE	1	\$2.51
407	84-10004070	MITER BODY PIVOT PIN	GOUPILLE DE PIVOTEMENT	1	\$1.75
408	84-10004080	MITER GAUGE BODY	CORPS DU GUIDE À ONGLETS	1	\$32.95
409	84-10004090	MITER STOP PIN KNOB	BOUTON DE LA GOUPILLE D'ARRÊT	1	\$6.04
410	84-10004100	MITER STOP PIN BLOCK	BLOC DE LA GOUPILLE D'ARRÊT	1	\$6.55
411	84-10004110	COMPRESSION SPRING	RESSORT DE COMPRESSION	1	\$1.05
412	84-10004120	MITER STOP PIN	GOUPILLE D'ARRÊT	1	\$2.85
413	84-10004130	ROUND HD ALLEN SCREW	VIS ALLEN À TÊTE RONDE	2	\$1.75
414	84-10004140	POINTER	INDICATEUR	1	\$1.20
415	84-10004150	WASHER	RONDELLE	1	\$2.51
416	84-10004160	SPRING WASHER	RONDELLE À RESSORT	1	\$2.51
417	84-10004170	ROUND HD ALLEN SCREW	VIS ALLEN À TÊTE RONDE	1	\$1.97
418	84-10004180	MITER GAUGE HANDLE	POIGNÉE DU GUIDE À ONGLETS	1	\$6.15
419	84-10004190	WASHER	RONDELLE	1	\$2.51
	84-1000MBIL	BILINGUAL MANUAL KC-10KX	MANUEL BILINGUE KC-10KX	1	\$24.17

**EXCELSIOR****Parts Pricing List / Liste de Prix des Pièces****XL-U30**

Diag.	Order # Com.	English Description	Description Française	Qty./Qté.	Price/Prix
501	84-30005010	GLIDE PAD	TAMPON COULISSANT	2	\$6.37
502	84-30005020	LOCK NUT	ÉCROU DE VERROUILLAGE	5	\$6.93
503	84-30005030	SET SCEW (SPECIAL)	VIS SANS TÊTE (SPÉCIALE)	4	\$3.15
504	84-30005040	SET SCEW	VIS SANS TÊTE	2	\$3.15
505	84-30005050	HEX. BOLT	BOULON HEXAGONAL	1	\$3.34
506	84-30005060	CAM PLATE	PLAQUE À CAME	1	\$7.99
507	84-30005070	NYLON HEX. NUT	ÉCROU HEXAGONAL AVEC NYLON	1	\$2.59
508	84-30005080	HEX. BOLT	BOULON HEXAGONAL	1	\$3.34
509	84-30005090	CAM HANDLE	CAME	1	\$22.47
511	84-30005110	HANDLE BALL	BOULE DE LA POIGNÉE	1	\$9.17
512	84-30005120	NYLON HEX. NUT	ÉCROU HEXAGONAL AVEC NYLON	1	\$2.68
513	84-30005130	ROUND HD ALLEN SCREW	VIS ALLEN À TÊTE RONDE	2	\$2.42
514	84-30005140	WASHER	RONDELLE	2	\$2.68
515	84-30005150	SCALE WINDOW	FENÊTRE DE REPÈRE	1	\$9.58
519	84-30005190	FENCE END CAP	CAPUCHON DU BOUT	1	\$2.90
520	84-30005200	SET SCREW (SPECIAL)	VIS SANS TÊTE (SPÉCIALE)	1	\$5.83
521	84-30005210	ALUMINUM GUIDE	GUIDE EN ALUMINIUM	1	\$131.95
522	84-30005220	FENCE BODY	CORPS DU GUIDE À REFENDRE	1	\$252.95
523	84-30005230	ALUMINUM GUIDE T BOLT	BOULON EN T DU GUIDE	3	\$6.55
524	84-30005240	WASHER	RONDELLE	3	\$2.68
525	84-30005250	LOCK KNOB	BOUTON DE VERROUILLAGE	3	\$3.95
601	84-30006010	GUIDE TUBE END CAP	CAPUCHON DU BOUT	2	\$9.58
602	84-30006020	GUIDE TUBE (30" RIP)	TUBE (REFENTE DE 30")	1	\$175.95
603	84-30006030	FRONT RAIL (30" RIP)	RAIL AVANT (REFENTE DE 30")	1	\$175.95
604	84-30006040	SCALE (30" RIP)	ÉCHELLE (REFENTE DE 30")	1	\$18.65
605	84-30006050	WASHER	RONDELLE	5	\$2.68
606	84-30006060	SPRING WASHER	RONDELLE À RESSORT	5	\$2.51
607	84-30006070	CAP SCREW	BOULON À TÊTE CYLINDRIQUE	5	\$3.61
608	84-30006080	COUNTERSUNK HD SCREW	VIS À TÊTE FRAISÉE	4	\$3.63
609	84-30006090	WASHER	RONDELLE	8	\$2.51
610	84-30006100	SPRING WASHER	RONDELLE À RESSORT	6	\$2.68
611	84-30006110	HEX. NUT	ÉCROU HEXAGONAL	6	\$2.59
612	84-30006120	REAR RAIL (30" RIP)	RAIL ARRIÈRE (REFENTE DE 30")	1	\$145.15
613	84-30006130	CAP SCREW	BOULON À TÊTE CYLINDRIQUE	2	\$3.61
614	84-30006140	SPRING WASHER	RONDELLE À RESSORT	2	\$2.51
615	84-30006150	WASHER	RONDELLE	2	\$2.68
616	84-30006160	CAP SCREW	BOULON À TÊTE CYLINDRIQUE	2	\$3.61
	84-3000MBIL	BILINGUAL MANUAL XL-U30	MANUEL BILINGUE XL-U30	1	\$24.17

Pricing subject to change without prior notice. / Prix sujet à changement sans préavis.