

Service Manual / Manuel de Service

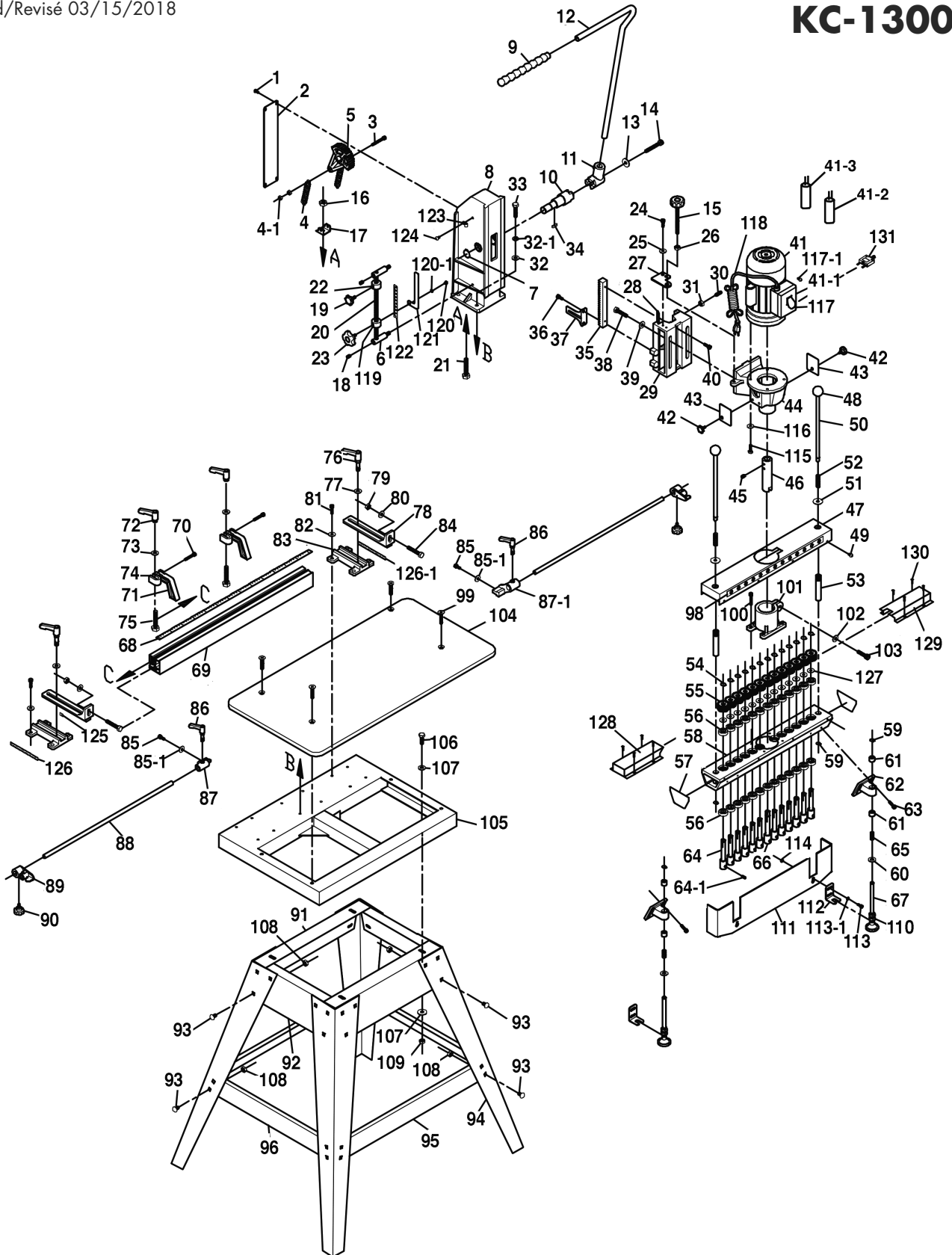


13-Spindle Line Boring Machine Machine de Perçage en Ligne 13 Arbres



Revised/Revisé 03/15/2018

KC-1300BM





Parts Pricing List / Liste de Prix des Pièces **KC-1300BM**

Diag.	Order # Com.	English Description	Description Française	Qty./Qté.	Price/Prix
1	28-13000010	ROUND HD SCREW	VIS À TÊTE RONDE	6	\$2.51
2	28-13000020	GEAR COVER	COUVERCLE D'ENGRENAGE	1	\$8.75
3	28-13000030	CAP SCREW	BOULON À TÊTE CYLINDRIQUE	1	\$4.18
4	28-13000040	SPRING	RESSORT	2	\$10.95
4-1	28-13000041	HEX. NUT	ÉCROU HEXAGONAL	2	\$2.59
5	28-13000050	GEAR	ENGRENAGE	1	\$76.95
6	28-13000060	DEPTH STOP SUPPORT SHAFT	TIGE D'ARRÊT DE TRAVAIL	2	\$13.15
7	28-13000070	RETAINING RING/SHAFT	ANNEAU DE RETENU/TIGE	1	\$3.61
8	28-13000080	COLUMN	COLONNE	1	\$279.68
9	28-13000090	HANDLE GRIP	POGNE DE LA POIGNÉE	1	\$4.35
10	28-13000100	GEAR SHAFT	TIGE D'ENGRENAGE	1	\$41.25
11	28-13000110	FEED HANDLE HUB	MOYAU DE LA POIGNÉE	1	\$58.25
12	28-13000120	FEED HANDLE	POIGNÉE D'ABAISSEMENT	1	\$19.75
13	28-13000130	WASHER	RONDELLE	1	\$2.78
14	28-13000140	CAP SCREW	BOULON À TÊTE CYLINDRIQUE	1	\$5.29
15	28-13000150	LONG KNOB	LONG BOUTON	1	\$5.45
16	28-13000160	HEX. NUT	ÉCROU HEXAGONAL	2	\$2.78
17	28-13000170	PRESSURE ADJUSTING PLATE	PLAQUE RÈGLAGE DE PRESSION	1	\$5.45
18	28-13000180	SET SCREW	VIS SANS TÊTE	2	\$2.51
19	28-13000190	SMALL LOCK KNOB	PETIT BOUTON DE VERROUILLAGE	1	\$3.51
20	28-13000200	DEPTH STOP BAR	TIGE DE L'ARRÊT EN PROFONDEUR	1	\$14.25
21	28-13000210	HEX. BOLT	BOULON HEXAGONAL	1	\$2.78
22	28-13000220	DEPTH STOP SLEEVE (TOP)	MANCHON DE L'ARRÊT (SUPÉRIEUR)	1	\$6.55
23	28-13000230	LARGE LOCK KNOB	GRAND BOUTON DE VERROUILLAGE	1	\$4.06
24	28-13000240	CAP SCREW	BOULON À TÊTE CYLINDRIQUE	2	\$3.61
25	28-13000250	WASHER	RONDELLE	2	\$2.51
26	28-13000260	HEX. NUT	ÉCROU HEXAGONAL	1	\$2.59
27	28-13000270	BRACKET	SUPPORT	1	\$4.35
28	28-13000280	GIB	GLISSIÈRE	1	\$21.95
29	28-13000290	HEAD BODY	CORPS DE LA TÊTE	1	\$175.95
30	28-13000300	SET SCREW	VIS SANS TÊTE	3	\$3.23
31	28-13000310	HEX. NUT	ÉCROU HEXAGONAL	3	\$2.59
32	28-13000320	WASHER	RONDELLE	4	\$2.59
32-1	28-13000321	SPRING WASHER	RONDELLE À RESSORT	4	\$2.68
33	28-13000330	HEX. BOLT	BOULON HEXAGONAL	4	\$3.17
34	28-13000340	KEY	CLÉ DE RETENUE	1	\$2.78
35	28-13000350	RACK	CRÉMAILLIÈRE	1	\$47.25
36	28-13000360	CAP SCREW	BOULON À TÊTE CYLINDRIQUE	2	\$2.78
37	28-13000370	STOP PLATE	PLAQUE D'ARRÊT	1	\$7.65
38	28-13000380	HEX. BOLT	BOULON HEXAGONAL	2	\$2.95
39	28-13000390	WASHER	RONDELLE PLATE	4	\$2.51
40	28-13000400	CAP SCREW	BOULON À TÊTE CYLINDRIQUE	2	\$3.61
41	28-13000410	MOTOR	MOTEUR	1	\$472.95
41-1	28-13000411	SWITCH BOX	BOÎTIER DE L'INTERRUPTEUR	1	\$14.25
41-2	28-13000412	RUNNING CAPACITOR	CONDENSATEUR D'OPÉRATION	1	\$73.98
41-3	28-13000413	STARTING CAPACITOR	CONDENSATEUR DE DÉMARRAGE	1	\$62.69
42	28-13000420	LOCK KNOB	BOUTON DE VERROUILLAGE	2	\$2.41

Pricing subject to change without prior notice. / Prix sujet à changement sans préavis.



Parts Pricing List / Liste de Prix des Pièces **KC-1300BM**

Diag.	Order # Com.	English Description	Description Française	Qty./Qté.	Price/Prix
43	28-13000430	COVER	COUVERCLE	2	\$3.25
44	28-13000440	MOTOR BRACKET	SUPPORT DU MOTEUR	1	\$156.09
45	28-13000450	SET SCREW	VIS SANS TÊTE	2	\$3.06
46	28-13000460	LINKED BAR	BARRE DE LIAISON	1	\$47.25
47	28-13000470	GEAR COVER	COUVERCLE D'ENGRENAGE	1	\$67.05
48	28-13000480	INDEX PIN KNOB	BOUTON DE LA GOUPILLE D'INDEXATION	2	\$2.85
49	28-13000490	PAN HD SCREW	VIS À TÊTE BOMBÉE	8	\$2.51
50	28-13000500	INDEX PIN	GOUPILLE D'INDEXATION	2	\$13.85
51	28-13000510	WASHER	RONDELLE	2	\$2.68
52	28-13000520	SPRING	RESSORT	2	\$3.95
53	28-13000530	SLEEVE	MANCHON	2	\$14.25
54	28-13000540	RETAINING RING/SHAFT	ANNEAU DE RETENU/TIGE	13	\$2.51
55	28-13000550	GEAR	ENGRENAGE	13	\$14.25
56	28-13000560	BALL BEARING	ROULEMENT À BILLES	26	\$17.88
57	28-13000570	END CAP	CAPUCHON DU BOUT	2	\$2.85
58	28-13000580	BORING BODY	CORPS DE FORAGE	1	\$359.65
59	28-13000590	RETAINING RING/SHAFT	ANNEAU DE RETENU/TIGE	2	\$2.51
60	28-13000600	WASHER	RONDELLE	1	\$2.68
61	28-13000610	BUSHING	BAGUE	4	\$5.89
62	28-13000620	HOLD-DOWN BRACKET	SUPPORT DE L'APPUI	2	\$34.75
63	28-13000630	CAP SCREW	BOULON À TÊTE CYLINDRIQUE	4	\$3.98
64	28-13000640	COLLET	ARBRE	12	\$33.65
64-1	28-13000641	SET SCREW	VIS SANS TÊTE	13	\$3.06
65	28-13000650	SPRING	RESSORT	2	\$5.05
66	28-13000660	MIDDLE COLLET	ARBRE DU MILIEU	1	\$40.65
67	28-13000670	HOLD-DOWN	APPUI	2	\$18.65
68	28-13000680	FENCE SCALE	ÉCHELLE DU GUIDE	1	\$8.35
69	28-13000690	ALUMINUM FENCE	GUIDE EN ALUMINIUM	1	\$142.95
70	28-13000700	CAP SCREW	BOULON À TÊTE CYLINDRIQUE	2	\$4.44
71	28-13000710	FENCE WORK STOP	ARRÊT DE TRVAIL DU GUIDE	2	\$14.95
72	28-13000720	LOCK HANDLE	POIGNÉE DE VERROUILLAGE	2	\$14.25
73	28-13000730	WASHER	RONDELLE	2	\$2.59
74	28-13000740	HOLD-DOWN BRACKET	SUPPORT DE L'APPUI	2	\$17.88
75	28-13000750	HEX. BOLT	BOULON HEXAGONAL	2	\$3.34
76	28-13000760	LOCK HANDLE	POIGNÉE DE VERROUILLAGE	2	\$17.55
77	28-13000770	WASHER	RONDELLE	2	\$2.59
78	28-13000780	FENCE BRACKET	SUPPORT DU GUIDE	2	\$32.95
79	28-13000790	HEX. NUT	ÉCROU HEXAGONAL	2	\$2.59
80	28-13000800	WASHER	RONDELLE	2	\$2.59
81	28-13000810	CAP SCREW	BOULON À TÊTE CYLINDRIQUE	8	\$3.98
82	28-13000820	WASHER	RONDELLE	8	\$2.42
83	28-13000830	FENCE FIXED BRACKET	SUPPORT FIXE DU GUIDE	1	\$35.15
84	28-13000840	HEX. BOLT	BOULON HEXAGONAL	2	\$3.34
85	28-13000850	CAP SCREW	BOULON À TÊTE CYLINDRIQUE	2	\$3.61
85-1	28-13000851	WASHE	RONDELLE	2	\$2.42
86	28-13000860	LOCK HANDLE	POIGNÉE DE VERROUILLAGE	2	\$13.15
87	28-13000870	LEFT BAR BRACKET	SUPPORT DE LA TIGE GAUCHE	1	\$34.05

Pricing subject to change without prior notice. / Prix sujet à changement sans préavis.



Parts Pricing List / Liste de Prix des Pièces

KC-1300BM

Diag.	Order # Com.	English Description	Description Française	Qty./Qté.	Price/Prix
87-1	28-13000871	RIGHT BAR BRACKET	SUPPORT DE LA TIGE DROITE	1	\$38.45
88	28-13000880	BAR	TIGE	2	\$12.87
89	28-13000890	WORK STOP	ARRÊT DE TRAVAIL	2	\$18.65
90	28-13000900	LOCK KNOB	BOUTON DE VEROUILLAGE	2	\$2.41
91	28-13000910	TOP BRACE (LONG)	RENFORT SUPÉRIEUR (LONG)	2	\$10.95
92	28-13000920	TOP BRACE (SHORT)	RENFORT SUPÉRIEUR (COURT)	2	\$8.75
93	28-13000930	CARRIAGE BOLT	BOULON DE CARROSSERIE	40	\$2.68
94	28-13000940	LEG	JAMBE	4	\$17.88
95	28-13000950	SUPPORTING BRACE (LONG)	RENFORT DE SUPPORT (LONG)	2	\$10.11
96	28-13000960	SUPPORTING BRACE (SHORT)	RENFORT DE SUPPORT (COURT)	2	\$7.91
98	28-13000980	COLOUR/ROTATION INDICATING LABEL	ÉTIQUETTE COULEUR/ROTATION	1	\$4.61
99	28-13000990	COUNTERSUNK HD SCREW	VIS À TÊTE FRAISÉE	4	\$2.41
100	28-13001000	CAP SCREW	BOULON À TÊTE CYLINDRIQUE	4	\$4.44
101	28-13001010	BORING FIXED BRACKET	SUPPORT FIXE	1	\$76.95
102	28-13001020	WASHER	RONDELLE	1	\$2.59
103	28-13001030	CAP SCREW	BOULON À TÊTE CYLINDRIQUE	1	\$4.36
104	28-13001040	TABLE	TABLE	1	\$79.15
105	28-13001050	BASE	BASE	1	\$265.75
106	28-13001060	HEX. BOLT	BOULON HEXAGONAL	4	\$2.95
107	28-13001070	WASHER	RONDELLE	8	\$2.78
108	28-13001080	HEX. NUT	ÉCROU HEXAGONAL	40	\$2.51
109	28-13001090	HEX. NUT	ÉCROU HEXAGONAL	4	\$2.59
110	28-13001100	HEX. NUT	ÉCROU HEXAGONAL	4	\$2.63
111	28-13001110	SAFETY GUARD	GARDE DE SÉCURITÉ	1	\$57.15
112	28-13001120	GUARD PLATE	PLAQUE DE GARDE	2	\$6.55
113	28-13001130	ROUND HD SCREW	VIS À TÊTE RONDE	2	\$3.23
113-1	28-13001131	WASHER	RONDELLE	1	\$2.51
114	28-13001140	HEX. NUT	ÉCROU HEXAGONAL	2	\$2.51
115	28-13001150	CAP SCREW	BOULON À TÊTE CYLINDRIQUE	4	\$3.61
116	28-13001160	SPRING WASHER	RONDELLE À RESSORT	4	\$2.51
117	28-13001170	SWITCH	INTERRUPTEUR	1	\$52.35
117-1	28-13001171	SELF TAPPING SCREW	VIS AUTOTARAUDEUSE	4	\$1.97
118	28-13001180	POWER CORD	CORDON D'ALIMENTATION	1	\$13.15
119	28-13001190	DEPTH STOP SLEEVE (BOTTOM)	MANCHON DE L'ARRÊT (BAS)	1	\$6.55
120	28-13001200	PAN HD SCREW	VIS À TÊTE BOMBÉE	1	\$2.51
120-1	28-13001201	WASHER	RONDELLE	1	\$2.68
121	28-13001210	SCALE PLATE	PLAQUE EN L'ÉCHELLE	1	\$7.65
122	28-13001220	DEPTH SCALE	ÉCHELLE DE PROFONDEUR	1	\$4.35
123	28-13001230	CORD CLAMP	ATTACHE CORDON	1	\$1.31
124	28-13001240	PAN HD SCREW	VIS À TÊTE BOMBÉE	1	\$2.51
125	28-13001250	ZERO MARK LABEL	ÉTIQUETTE INDICATUER ZÉRO	2	\$1.75
126	28-13001260	SCALE (LEFT)	ÉCHELLE (GAUCHE)	1	\$2.41
126-1	28-13001261	SCALE (RIGHT)	ÉCHELLE (DROITE)	1	\$2.41
127	28-13001270	WAVE WASHER	RONDELLE ONDULÉE	13	\$2.52
128	28-13001280	COVER (LEFT)	COUVERCLE (GAUCHE)	1	\$10.95
129	28-13001290	COVER (RIGHT)	COUVERCLE (DROIT)	1	\$10.95
130	28-13001300	SCREW	VIS	8	\$2.15
131	28-13001310	OVERLOAD	DISJONCTEUR	1	\$21.88
	28-1300MBIL	BILINGUAL MANUAL KC-1300BM	MANUEL BILINGUE KC-1300BM	1	\$24.17

Pricing subject to change without prior notice. / Prix sujet à changement sans préavis.